

**GAMME VCPL  
Ventilateur Plastique Centrifuge de Laboratoire**

**VCPL RANGE  
Laboratory Plastic Centrifugal Fans**

**VCPL PRODUKTLISTE  
Zentrifugal Kunststoff-Laborventilatoren**

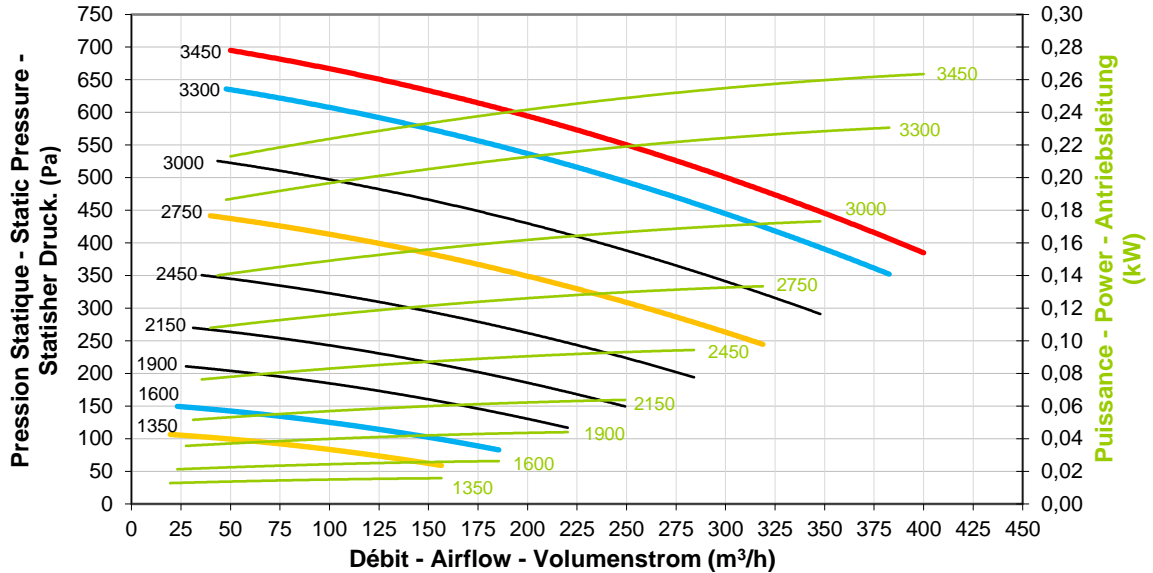
VCPL 110 .....	2
VCPL 125 .....	4
VCPL 160 .....	6
VCPL 200 .....	8
VCPL 225 .....	10
VCPL 250 .....	12
VCPL 315 .....	14

*Version : 20/02/2020*

## Courbes caractéristiques / Performance curves / Kennlinien

### VCPL 110

**Vitesse limite: 3450 tr/min    Speed limit: 3450 rpm    Drehzahlbegrenzung: 3450 min<sup>-1</sup>**



**Entraînement direct possible – Direct drive possible - Direktantrieb möglich (50Hz)**

**Entrainement direct possible – Direct drive possible – Direktantrieb möglich (60Hz)**

Pour température de 20°C – For 20°C temperature – Kennlinien bei 20°C

		<b>Correspondance:</b>	<b>Relation:</b>	<b>Beziehung:</b>
①	m³/h	Débit	Flow	Volumenstrom
②	m/s	Vitesse de refoulement	Outlet speed	Absaugung Geschwindigkeit
③	Pa	Pression dynamique	Dynamic Pressure	Dynamik Druck

①	20	50	80	110	140	170	200	230	260	280	310	340	370	400
②	1	2	3	4	5	6	7	8	9	10	11	12	13	14
③	0	2	5	9	14	21	29	38	49	57	69	83	99	116

Niveau Sonore	Sound power level	Schalleistungspegel	LWA dB (A)
Niveau de pression acoustique	Sound pressure level	Schalldruckpegel	LPA = LWA - 7 dB (A) Dist. 1m
Vitesse et puissance installée	Speed and installed power	Drehzahl und elektrische kraft	2750 tr/min : 0,37 kW 1350 tr/min : 0,18 kW

Puissance acoustique émise par la turbine nue, en champ libre /  
Impeller sound level in open field / Laufrad-Schallpegel im Freiraum:

N	Lwa	Hz								
		63	125	250	500	1000	2000	4000	8000	
Trs/min	dB (A)									
3450	68	48	56	60	65	61	57	52	46	
3300	67	47	55	59	64	60	56	51	45	
3000	65	45	53	57	62	58	54	49	43	
2750	63	43	51	55	60	56	52	47	41	
2450	61	41	49	53	58	54	50	45	39	
2150	58	38	46	50	55	51	47	42	36	
1900	55	35	43	47	52	48	44	39	33	
1600	52	31	39	43	48	44	40	35	29	
1350	48	28	36	40	45	41	37	32	26	



## Côtes d'encombrement / Dimensions / Abmessungen\*

Entraînement direct  
Masse maximale du ventilateur

Direct drive  
Maximum weight of the fan

Direktantrieb  
Maximales Gewicht des Ventilators

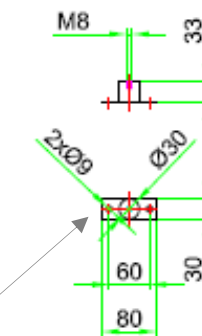
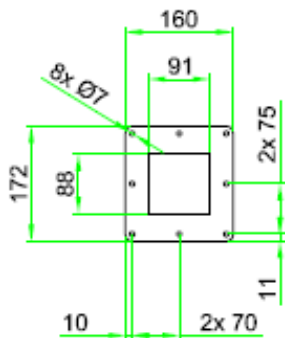
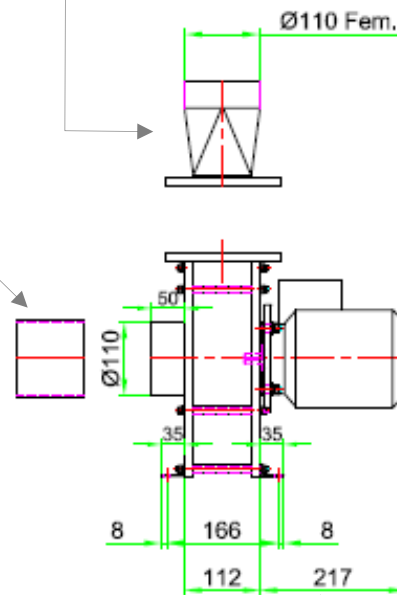
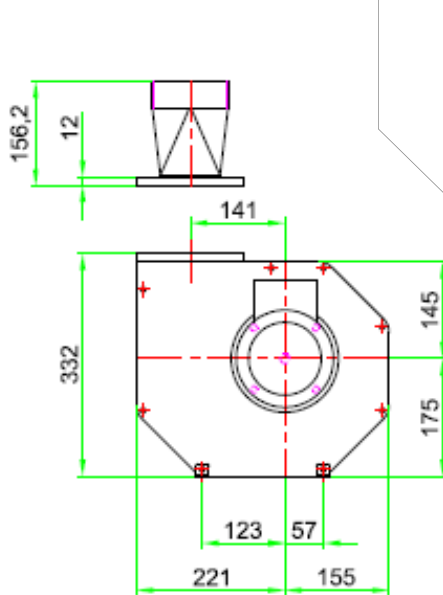
10 kg (PPH)

Option

- Manchette souple avec 2 colliers inox 304
- Flexible sleeve + 2 stainless 304 clips
- Flexible Manschette mit zwei Edelstahl Schellen 304

Option

- Transformation souple ou rigide
- Flexible or rigid transformation
- Flexibles oder starres Änderungsteil



*A titre indicatif / For information / Zur Information*

- Varie selon la motorisation
- Can be modified according to motorization
- Variiert je nach Motor

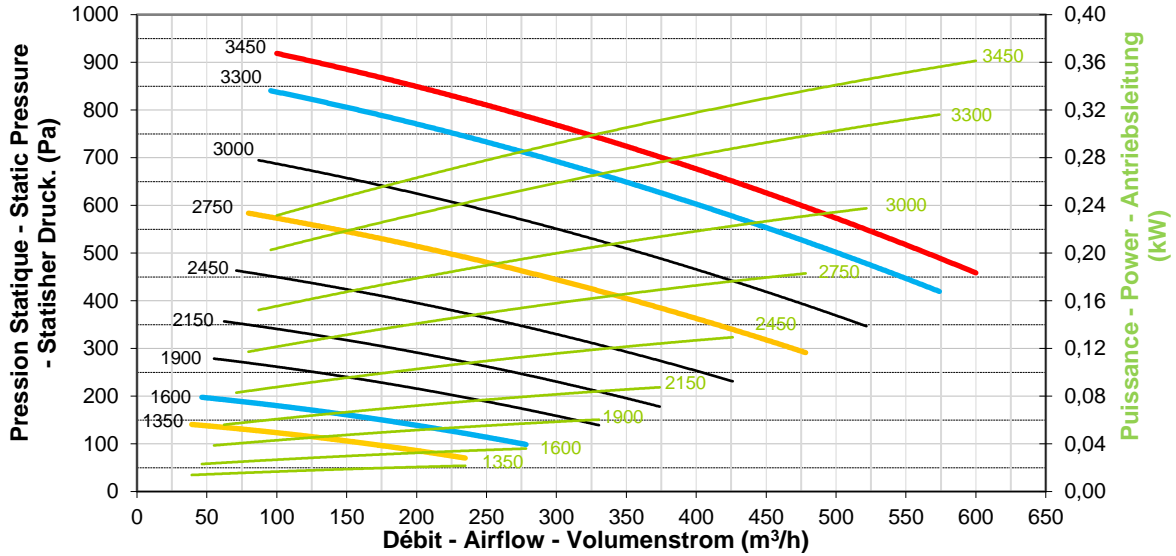
Option

- Plot anti-vibratile
- Vibration absorbers
- Satz Schwingelemente

## Courbes caractéristiques / Performance curves / Kennlinien

### VCPL 125

**Vitesse limite: 3450 tr/min    Speed limit: 3450 rpm    Drehzahlbegrenzung: 3450 min<sup>-1</sup>**



**Entraînement direct possible – Direct drive possible – Direktantrieb möglich (50Hz)**  
**Entraînement direct possible – Direct drive possible – Direktantrieb möglich (60Hz)**  
 Pour température de 20°C – For 20°C temperature – Kennlinien bei 20°C

		Correspondance:	Relation:	Beziehung:
①	m³/h	Débit	Flow	Volumenstrom
②	m/s	Vitesse de refoulement	Outlet speed	Absaugung Geschwindigkeit
③	Pa	Pression dynamique	Dynamic Pressure	Dynamik Druck

①	40	80	130	170	210	260	300	350	390	430	470	510	560	600
②	1	3	5	6	7	9	10	12	14	15	16	18	19	21
③	1	5	12	21	32	49	65	88	110	133	159	188	226	260

Niveau Sonore	Sound power level	Schalleistungspegel	LWA dB (A)
Niveau de pression acoustique	Sound pressure level	Schalldruckpegel	LPA = LWA - 7 dB (A) Dist. 1m
Vitesse et puissance installée	Speed and installed power	Drehzahl und elektrische kraft	2750 tr/min : 0,37 kW 1350 tr/min : 0,25 kW

Puissance acoustique de la turbine nue, en champ libre /  
 Impeller sound level in open field / Laufrad-Schallpegel im Freiraum:

N	Lwa	Hz							
		63	125	250	500	1000	2000	4000	8000
Trs/min	dB (A)								
3450	72	52	60	64	69	65	61	56	50
3300	71	51	59	63	68	64	60	55	49
3000	69	49	57	61	66	62	58	53	47
2750	67	47	55	59	64	60	56	51	45
2450	65	45	53	57	62	58	54	49	43
2150	62	42	50	54	59	55	51	46	40
1900	59	39	47	51	56	52	48	43	37
1600	56	35	43	47	52	48	44	39	33
1350	52	32	40	44	49	45	41	36	30



## Côtes d'encombrement / Dimensions / Abmessungen\*

Entraînement direct  
Masse maximale du ventilateur

Direct drive  
Maximum weight of the fan

Direktantrieb  
Maximales Gewicht des Ventilators

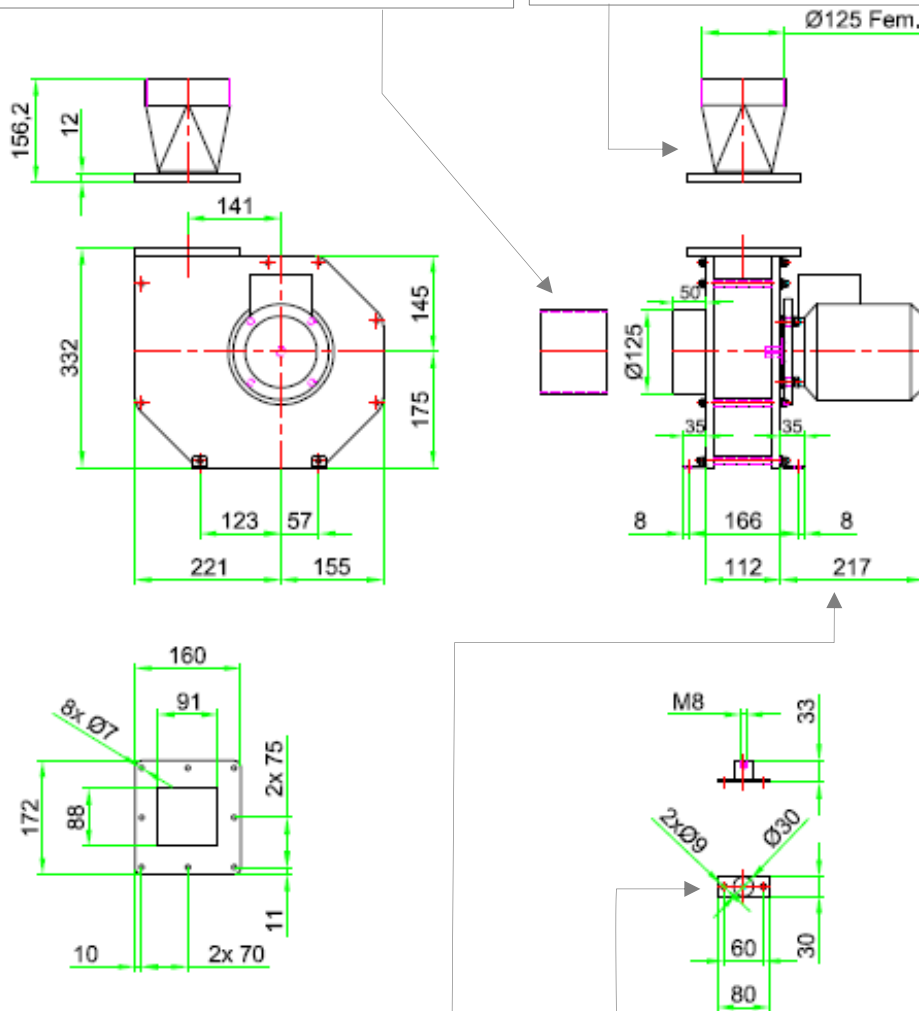
10 kg (PPH)

Option

- Manchette souple avec 2 colliers inox 304
- Flexible sleeve + 2 stainless 304 clips
- Flexible Manschette mit zwei Edelstahl Schellen 304

Option

- Transformation souple ou rigide
- Flexible or rigid transformation
- Flexibles oder starres Änderungsteil



*A titre indicatif / For information / Zur Information*

- Varie selon la motorisation
- Can be modified according to motorization
- Variiert je nach Motor

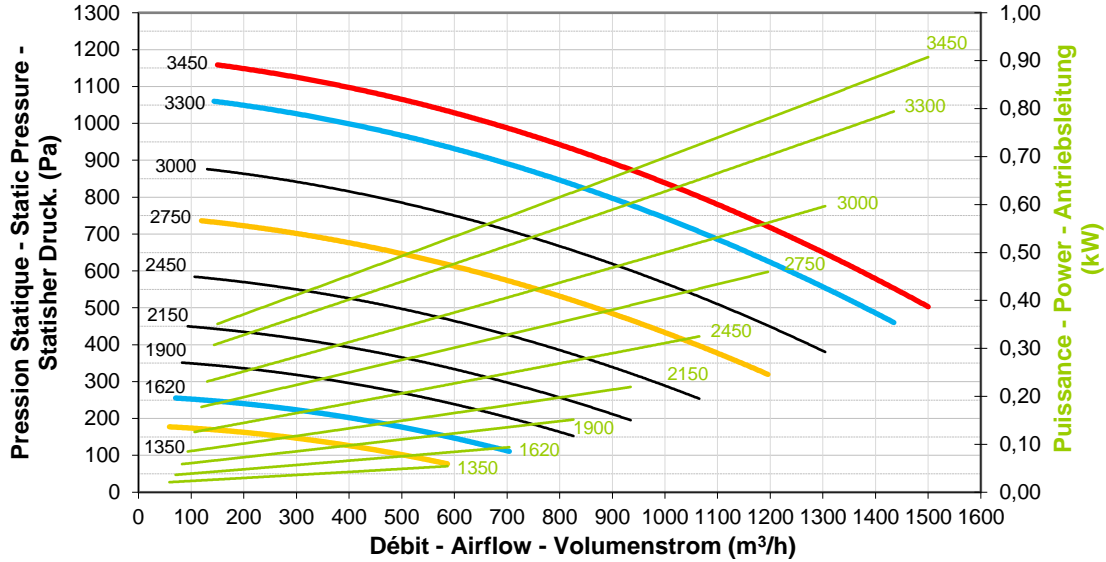
Option

- Plot anti-vibratile
- Vibration absorbers
- Satz Schwingelemente

## Courbes caractéristiques / Performance curves / Kennlinien

### VCPL 160

**Vitesse limite: 3450 tr/min    Speed limit: 3450 rpm    Drehzahlbegrenzung: 3450 min<sup>-1</sup>**



**Entraînement direct possible – Direct drive possible - Direktantrieb möglich (50Hz)**

**Entrainement direct possible – Direct drive possible – Direktantrieb möglich (60Hz)**

Pour température de 20°C – For 20°C temperature – Kennlinien bei 20°C

		<b>Correspondance:</b>	<b>Relation:</b>	<b>Beziehung:</b>
①	m³/h	Débit	Flow	Volumenstrom
②	m/s	Vitesse de refoulement	Outlet speed	Absaugung Geschwindigkeit
③	Pa	Pression dynamique	Dynamic Pressure	Dynamik Druck

①	60	170	280	390	500	615	725	835	945	1055	1170	1280	1390	1500
②	1	2	3	4	5	6	7	8	9	10	11	13	14	15
③	0	2	5	9	14	22	30	40	51	64	79	94	111	130

Niveau Sonore	Sound power level	Schalleistungspegel	LWA dB (A)
Niveau de pression acoustique	Sound pressure level	Schalldruckpegel	LPA = LWA - 7 dB (A) Dist. 1m
Vitesse et puissance installée	Speed and installed power	Drehzahl und elektrische kraft	2750 tr/min : 0,37 kW 1350 tr/min : 0,25 kW

Puissance acoustique de la turbine nue, en champ libre /  
Impeller sound level in open field / Laufrad-Schallpegel im Freiraum:

N	Lwa	Hz							
		63	125	250	500	1000	2000	4000	8000
Trs/min	dB (A)								
3450	79	59	67	71	76	72	68	63	57
3300	78	58	66	70	75	71	67	62	56
3000	76	56	64	68	73	69	65	60	54
2750	74	54	62	66	71	67	63	58	52
2450	72	51	59	63	68	64	60	55	49
2150	69	49	57	61	66	62	58	53	47
1900	66	46	54	58	63	59	55	50	44
1620	63	42	50	54	59	55	51	46	40
1350	59	39	47	51	56	52	48	43	37

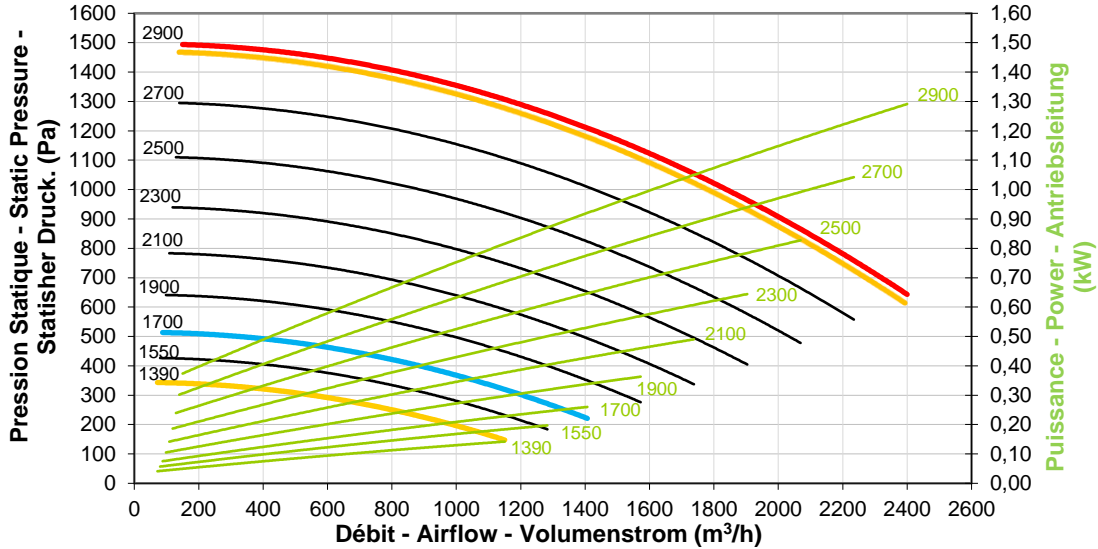




## Courbes caractéristiques / Performance curves / Kennlinien

### VCPL 200

**Vitesse limite: 2900 tr/min    Speed limit: 2900 rpm    Drehzahlbegrenzung: 2900 min<sup>-1</sup>**



**Entraînement direct possible – Direct drive possible - Direktantrieb möglich (50Hz)**

**Entrainement direct possible – Direct drive possible – Direktantrieb möglich (60Hz)**

Pour température de 20°C – For 20°C temperature – Kennlinien bei 20°C

		Correspondance:	Relation:	Beziehung:
<b>①</b>	m³/h	Débit	Flow	Volumenstrom
<b>②</b>	m/s	Vitesse de refoulement	Outlet speed	Absaugung Geschwindigkeit
<b>③</b>	Pa	Pression dynamique	Dynamic Pressure	Dynamik Druck

<b>①</b>	70	250	430	610	790	965	1150	1330	1500	1680	1860	2040	2220	2400
<b>②</b>	1	2	4	6	8	9	11	13	15	16	18	20	22	24
<b>③</b>	0	4	11	21	36	54	76	102	130	163	199	240	284	332

Niveau Sonore	Sound power level	Schalleistungspegel	LWA dB (A)
Niveau de pression acoustique	Sound pressure level	Schalldruckpegel	LPA = LWA - 7 dB (A) Dist. 1m
Vitesse et puissance installée	Speed and installed power	Drehzahl und elektrische kraft	2900 tr/min : 1,1-1,5 kW 1390 tr/min : 0,37 kW

Puissance acoustique de la turbine nue, en champ libre /  
Impeller sound level in open field / Laufrad-Schallpegel im Freiraum:

N	Lwa	Hz							
		63	125	250	500	1000	2000	4000	8000
Trs/min	dB (A)								
2900	82	62	70	74	79	75	71	66	60
2700	81	61	69	73	78	74	70	65	59
2500	79	59	67	71	76	72	68	63	57
2300	77	57	65	69	74	70	66	61	55
2100	75	55	63	67	72	68	64	59	53
1900	73	53	61	65	70	66	62	57	51
1700	71	51	59	63	68	64	60	55	49
1550	69	49	57	61	66	62	58	53	47
1390	66	46	54	58	63	59	55	50	44





## Côtes d'encombrement / Dimensions / Abmessungen\*

Entraînement direct  
Masse maximale du ventilateur

Direct drive  
Maximum weight of the fan

Direktantrieb  
Maximales Gewicht des Ventilators

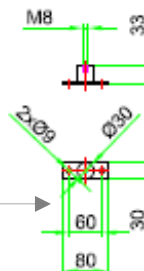
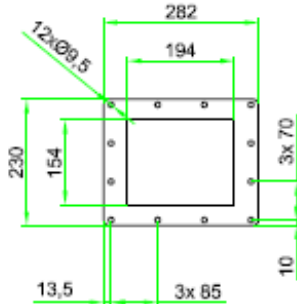
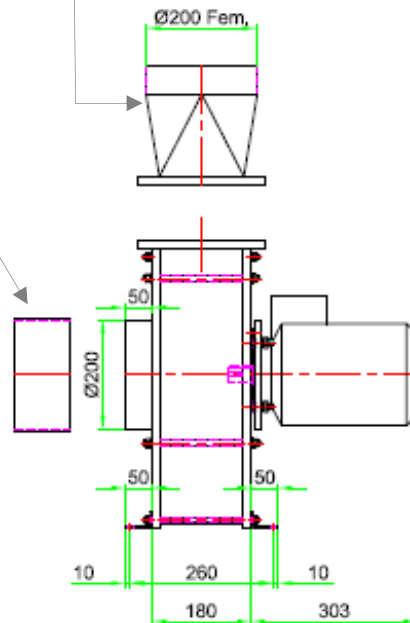
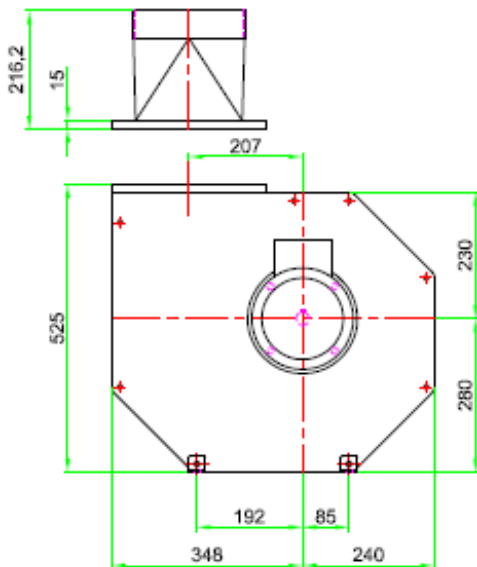
23 kg (PPH)

Option

- Manchette souple avec 2 colliers inox 304
- Flexible sleeve + 2 stainless 304 clips
- Flexible Manschette mit zwei Edelstahl Schellen 304

Option

- Transformation souple ou rigide
- Flexible or rigid transformation
- Flexibles oder starres Änderungsteil



*A titre indicatif / For information / Zur Information*

- Varie selon la motorisation
- Can be modified according to motorization
- Variiert je nach Motor

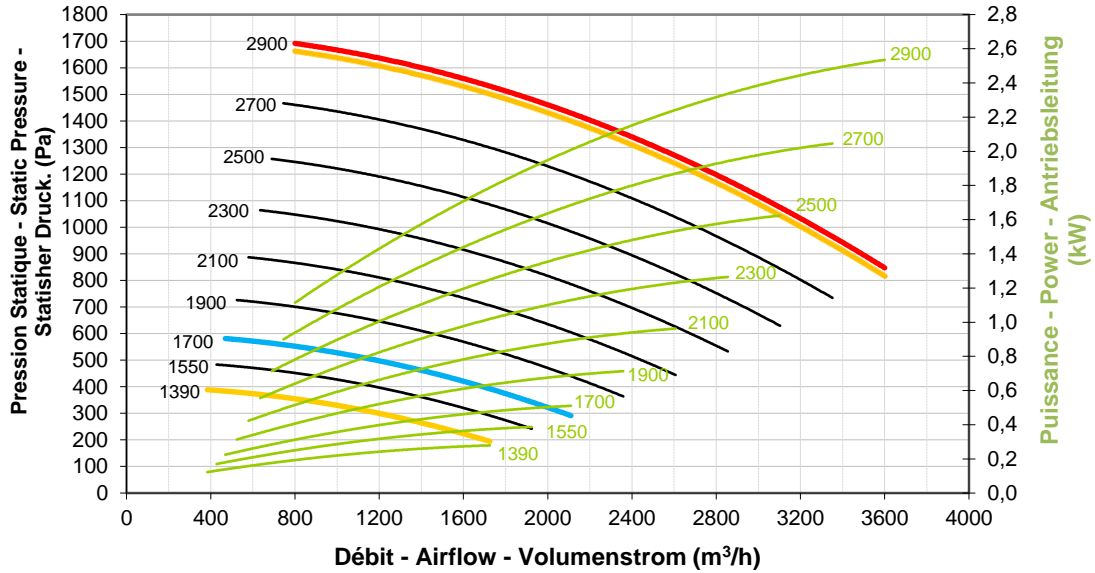
Option

- Plot anti-vibratile
- Vibration absorbers
- Satz Schwingelemente

## Courbes caractéristiques / Performance curves / Kennlinien

### VCPL 225

**Vitesse limite: 2900 tr/min    Speed limit: 2900 rpm    Drehzahlbegrenzung: 2900 min<sup>-1</sup>**



**Entraînement direct possible – Direct drive possible – Direktantrieb möglich (50Hz)**  
**Entraînement direct possible – Direct drive possible – Direktantrieb möglich (60Hz)**

Pour température de 20°C – For 20°C temperature – Kennlinien bei 20°C

		<b>Correspondance:</b>	<b>Relation:</b>	<b>Beziehung:</b>
①	m <sup>3</sup> /h	Débit	Flow	Volumenstrom
②	m/s	Vitesse de refoulement	Outlet speed	Absaugung Geschwindigkeit
③	Pa	Pression dynamique	Dynamic Pressure	Dynamik Druck

①	380	630	880	1130	1380	1630	1880	2130	2360	2610	2860	3100	3350	3600
②	2	4	6	7	9	10	12	14	15	17	18	20	21	23
③	4	10	19	31	46	65	86	110	136	166	199	234	273	316

Niveau Sonore	Sound power level	Schalleistungspegel	LWA dB (A)
Niveau de pression acoustique	Sound pressure level	Schalldruckpegel	LPA = LWA - 7 dB (A) Dist. 1m
Vitesse et puissance installée	Speed and installed power	Drehzahl und elektrische kraft	2900 tr/min : 2,2 kW 1390 tr/min : 0,37 kW

Puissance acoustique de la turbine nue, en champ libre /  
 Impeller sound level in open field / Laufrad-Schallpegel im Freiraum:

N	Lwa	Hz							
		63	125	250	500	1000	2000	4000	8000
Trs/min	dB (A)								
2900	87	67	75	79	84	80	76	71	65
2700	85	65	73	77	82	78	74	69	63
2500	84	63	71	75	80	76	72	67	61
2300	82	62	70	74	79	75	71	66	60
2100	80	60	68	72	77	73	69	64	58
1900	78	57	65	69	74	70	66	61	55
1700	75	55	63	67	72	68	64	59	53
1550	73	53	61	65	70	66	62	57	51
1390	71	51	59	63	68	64	60	55	49



## Côtes d'encombrement / Dimensions / Abmessungen\*

Entraînement direct  
Masse maximale du ventilateur

Direct drive  
Maximum weight of the fan

Direktantrieb  
Maximales Gewicht des Ventilators

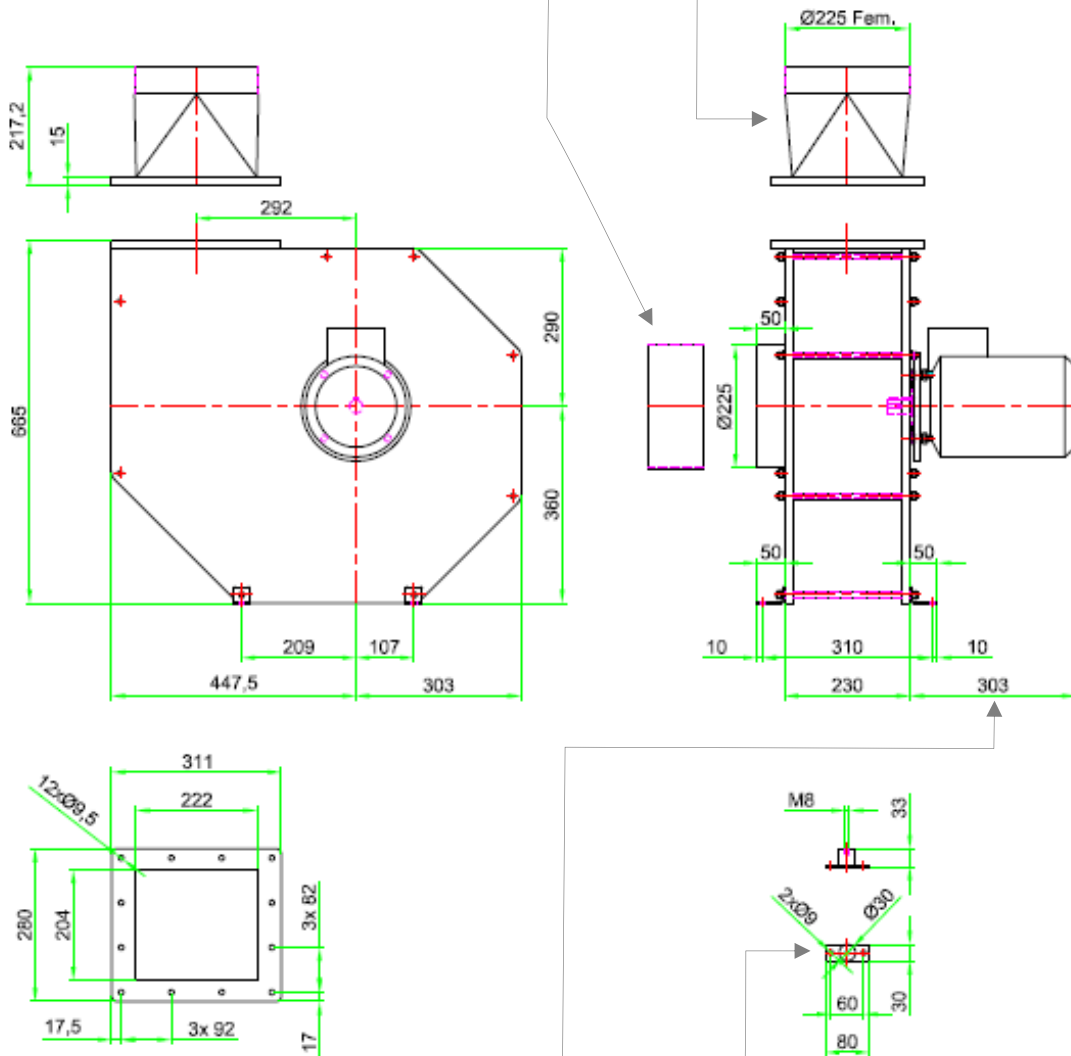
35 kg (PPH)

### Option

- Manchette souple avec 2 colliers inox 304
- Flexible sleeve + 2 stainless 304 clips
- Flexible Manschette mit zwei Edelstahl Schellen 304

### Option

- Transformation souple ou rigide
- Flexible or rigid transformation
- Flexibles oder starres Änderungsteil



### *A titre indicatif / For information / Zur Information*

- Varie selon la motorisation
- Can be modified according to motorization
- Variiert je nach Motor

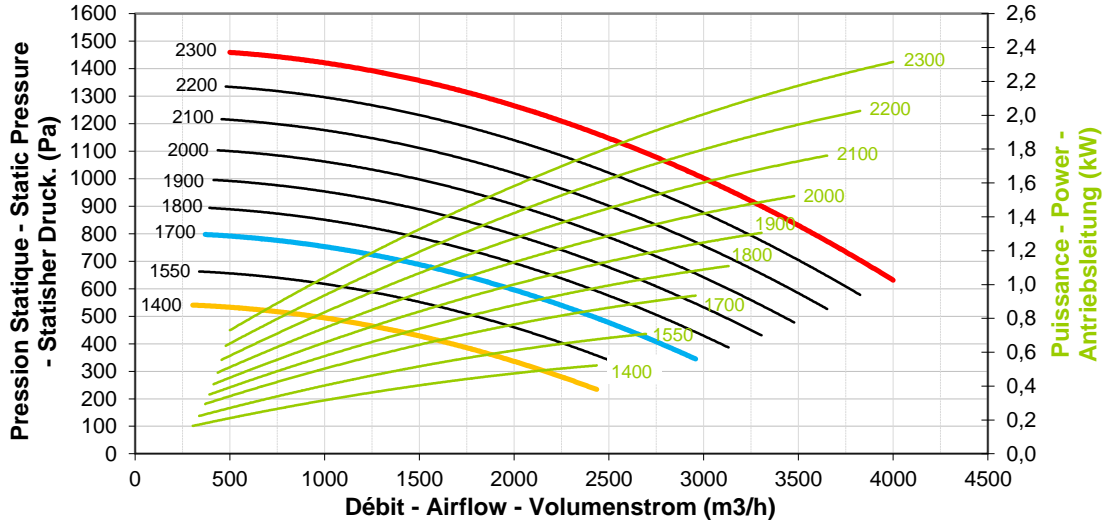
### Option

- Plot anti-vibratile
- Vibration absorbers
- Satz Schwingelemente

## Courbes caractéristiques / Performance curves / Kennlinien

### VCPL 250

**Vitesse limite: 2300 tr/min    Speed limit: 2300 rpm    Drehzahlbegrenzung: 2300 min<sup>-1</sup>**



**Entraînement direct possible – Direct drive possible - Direktantrieb möglich (50Hz)**

**Entrainement direct possible – Direct drive possible – Direktantrieb möglich (60Hz)**

Pour température de 20°C – For 20°C temperature – Kennlinien bei 20°C

		<b>Correspondance:</b>	<b>Relation:</b>	<b>Beziehung:</b>
①	m³/h	Débit	Flow	Volumenstrom
②	m/s	Vitesse de refoulement	Outlet speed	Absaugung Geschwindigkeit
③	Pa	Pression dynamique	Dynamic Pressure	Dynamik Druck

①	300	580	870	1150	1440	1720	2010	2300	2580	2860	3150	3430	3710	4000
②	2	4	6	7	9	11	13	15	16	18	20	22	24	25
③	2	8	18	32	51	72	98	129	162	199	242	287	335	390

Niveau Sonore	Sound power level	Schalleistungspegel	LWA dB (A)
Niveau de pression acoustique	Sound pressure level	Schalldruckpegel	LPA = LWA - 7 dB (A) Dist. 1m
Vitesse et puissance installée	Speed and installed power	Drehzahl und elektrische kraft	1400 tr/min : 0,75 kW 2300 tr/min : 3 kW

Puissance acoustique de la turbine nue, en champ libre /  
Impeller sound level in open field / Laufrad-Schallpegel im Freiraum:

N	Lwa	Hz							
		63	125	250	500	1000	2000	4000	8000
Trs/min	dB (A)								
2300	85	64	72	76	81	77	73	68	62
2200	84	63	71	75	80	76	72	67	61
2100	83	62	70	74	79	75	71	66	60
2000	82	61	69	73	78	74	70	65	59
1900	80	60	68	72	77	73	69	64	58
1800	79	59	67	71	76	72	68	63	57
1700	78	58	66	70	75	71	67	62	56
1550	76	56	64	68	73	69	65	60	54
1400	74	54	62	66	71	67	63	58	52



## Côtes d'encombrement / Dimensions / Abmessungen\*

Entraînement direct  
Masse maximale du ventilateur

Direct drive  
Maximum weight of the fan

Direktantrieb  
Maximales Gewicht des Ventilators

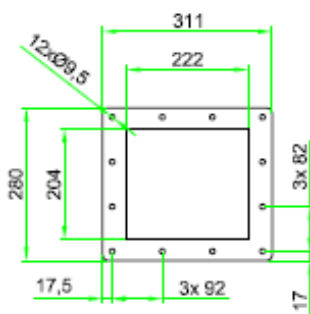
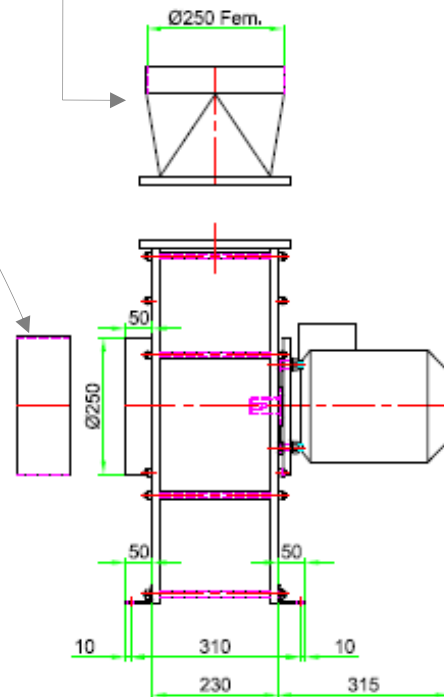
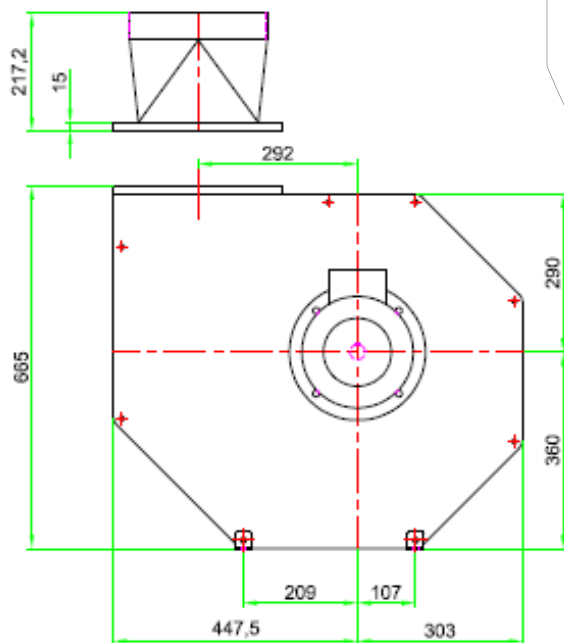
43 kg (PPH)

Option

- Manchette souple avec 2 colliers inox 304
- Flexible sleeve + 2 stainless 304 clips
- Flexible Manschette mit zwei Edelstahl Schellen 304

Option

- Transformation souple ou rigide
- Flexible or rigid transformation
- Flexibles oder starres Änderungsteil



*A titre indicatif / For information / Zur Information*

- Varie selon la motorisation
- Can vary according to motorization
- Variiert je nach Motor

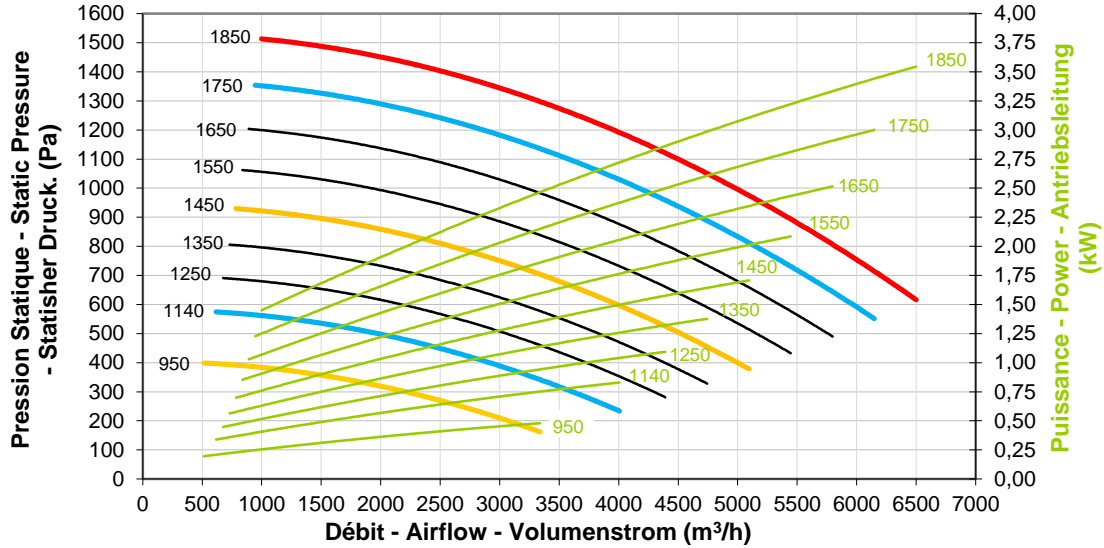
Option

- Plot anti-vibratile
- Vibration absorbers
- Satz Schwingenelemente

## Courbes caractéristiques / Performance curves / Kennlinien

### VCPL 315

**Vitesse limite: 2900 tr/min    Speed limit: 2900 rpm    Drehzahlbegrenzung: 2900 min<sup>-1</sup>**



**Entraînement direct possible – Direct drive possible – Direktantrieb möglich (50Hz)**  
**Entraînement direct possible – Direct drive possible – Direktantrieb möglich (60Hz)**

Pour température de 20°C – For 20°C temperature – Kennlinien bei 20°C

		Correspondance:	Relation:	Beziehung:
①	m <sup>3</sup> /h	Débit	Flow	Volumenstrom
②	m/s	Vitesse de refoulement	Outlet speed	Absaugung Geschwindigkeit
③	Pa	Pression dynamique	Dynamic Pressure	Dynamik Druck

①	500	950	1450	1900	2350	2800	3250	3750	4200	4650	5100	5600	6050	6500
②	2	4	7	9	11	13	15	17	20	22	24	26	28	30
③	3	12	27	47	72	102	138	183	230	282	339	408	477	550

Niveau Sonore	Sound power level	Schalleistungspegel	LWA dB (A)
Niveau de pression acoustique	Sound pressure level	Schalldruckpegel	LPA = LWA - 7 dB (A) Dist. 1m
Vitesse et puissance installée	Speed and installed power	Drehzahl und elektrische kraft	1450 tr/min : 2,2 kW 1850 tr/min : 3 kW

Puissance acoustique de la turbine nue, en champ libre /  
 Impeller sound level in open field / Laufrad-Schallpegel im Freiraum:

N	Lwa	Hz							
		63	125	250	500	1000	2000	4000	8000
Trs/min	dB (A)								
1850	87	66	74	78	83	79	75	70	64
1750	85	65	73	77	82	78	74	69	63
1650	84	64	72	76	81	77	73	68	62
1550	83	63	71	75	80	76	72	67	61
1450	81	61	69	73	78	74	70	65	59
1350	80	60	68	72	77	73	69	64	58
1250	78	58	66	70	75	71	67	62	56
1140	76	56	64	68	73	69	65	60	54
950	72	52	60	64	69	65	61	56	50



