

**GAMME VCPL PA  
Ventilateur Centrifuge de Laboratoire Pression  
améliorée**

**VCPL PA RANGE  
Improved Pressure Laboratory Centrifugal Fans**

**VCPL PA PRODUKTLISTE  
Höherer Druck Zentrifugal Laborventilatoren**

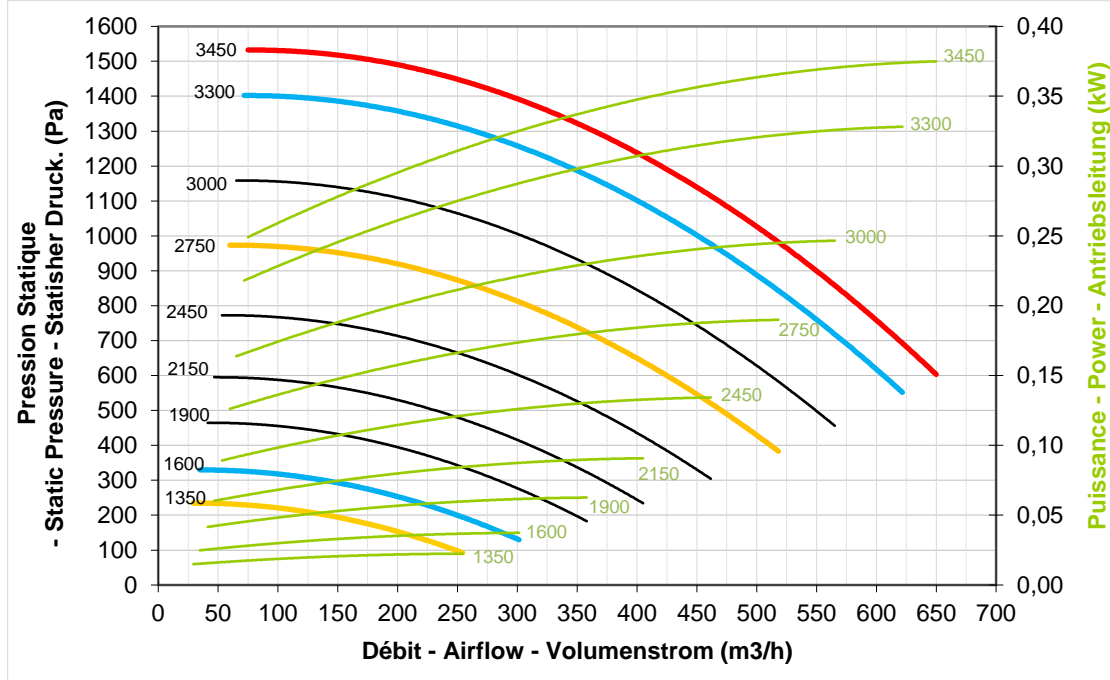
<b>VCPL PA 110 .....</b>	<b>2</b>
<b>VCPL PA 125 .....</b>	<b>4</b>

*Version : 20/02/2020*

## Courbes caractéristiques / Performance curves / Kennlinien

### VCPL PA 110

**Vitesse limite: 3450 tr/min    Speed limit: 3450 rpm    Drehzahlbegrenzung: 3450 min<sup>-1</sup>**



**Entraînement direct possible – Direct drive possible – Direktantrieb möglich (50Hz)**

**Entraînement direct possible – Direct drive possible – Direktantrieb möglich (60Hz)**

Pour température de 20°C – For 20°C temperature – Kennlinien bei 20°C

		Correspondance:	Relation:	Beziehung:
①	m³/h	Débit	Flow	Volumenstrom
②	m/s	Vitesse de refoulement	Outlet speed	Absaugung Geschwindigkeit
③	Pa	Pression dynamique	Dynamic Pressure	Dynamik Druck

①	30	80	125	175	220	270	315	365	415	460	510	555	605	650
②	1	3	4	6	8	9	11	13	14	16	18	19	21	23
③	1	5	11	22	35	53	72	96	124	153	188	222	264	305

Niveau Sonore	Sound power level	Schalleistungspegel	LWA dB (A)
Niveau de pression acoustique	Sound pressure level	Schalldruckpegel	LPA = LWA - 7 dB (A) Dist. 1m

Puissance acoustique émise par la turbine nue, en champ libre /  
Impeller sound level in open field / Laufrad-Schallpegel im Freiraum:

N	Lwa	Hz								
		63	125	250	500	1000	2000	4000	8000	
Trs/min	dB (A)									
3450	85	64	72	76	81	77	73	68	62	
3300	84	63	71	75	80	76	72	67	61	
3000	82	61	69	73	78	74	70	65	59	
2750	80	59	67	71	76	72	68	63	57	
2450	77	57	65	69	74	70	66	61	55	
2150	74	54	62	66	71	67	63	58	52	
1900	72	51	59	63	68	64	60	55	49	
1600	68	48	56	60	66	61	57	52	46	
1350	64	44	52	56	61	57	53	48	42	



## Côtes d'encombrement / Dimensions / Abmessungen

Entraînement direct  
Masse maximale du ventilateur

Direct drive  
Maximum weight of the fan

Direktantrieb  
Maximales Gewicht des Ventilators

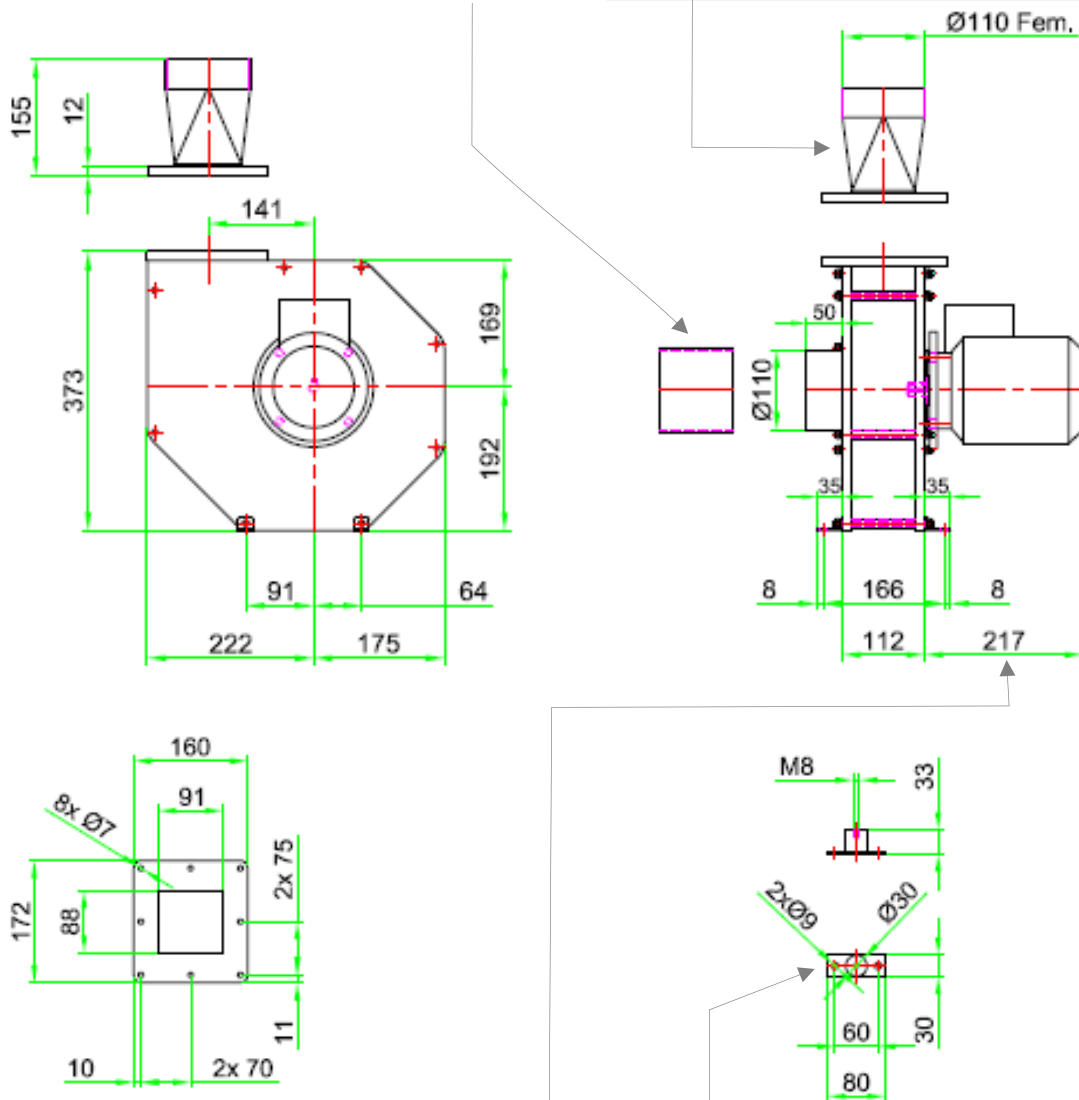
10 kg (PPH)

Option

- Manchette souple avec 2 colliers inox 304
- Flexible sleeve + 2 stainless 304 clips
- Flexible Manschette mit zwei Edelstahl Schellen 304

Option

- Transformation souple ou rigide
- Flexible or rigid transformation
- Flexibles oder starres Änderungsteil



*A titre indicatif / For information / Zur Information*

- Varie selon la motorisation
- Can be modified according to motorization
- Variiert je nach Motor

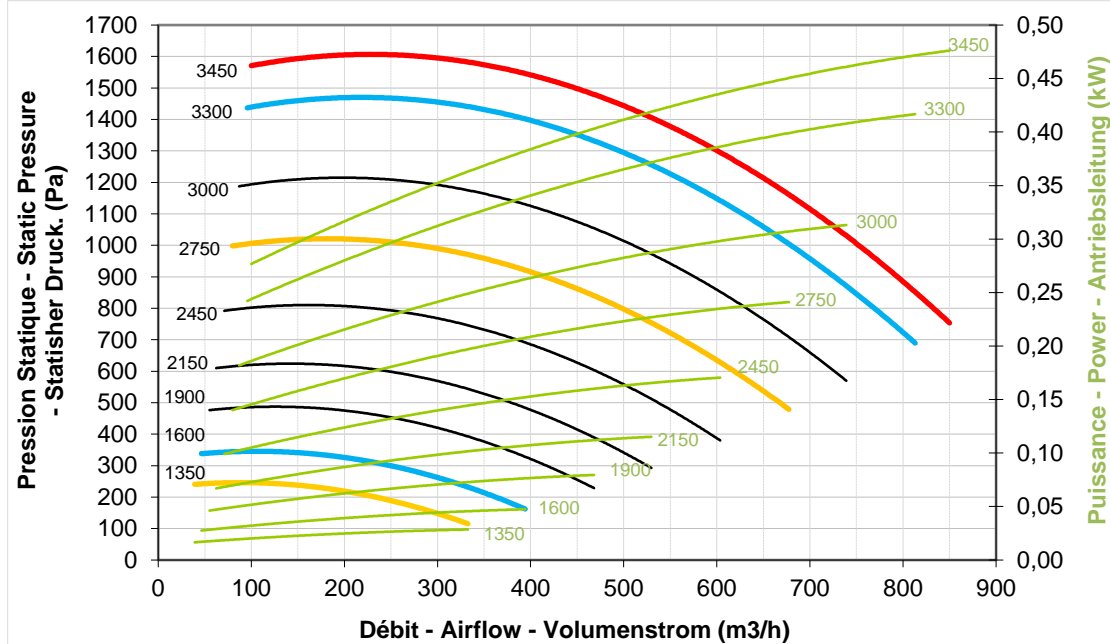
Option

- Plot anti-vibratile
- Vibration absorbers
- Satz Schwingelemente

## Courbes caractéristiques / Performance curves / Kennlinien

### VCPL PA 125

**Vitesse limite: 3450 tr/min    Speed limit: 3450 rpm    Drehzahlbegrenzung: 3450 min<sup>-1</sup>**



**Entraînement direct possible – Direct drive possible - Direktantrieb möglich (50Hz)**

**Entraînement direct possible – Direct drive possible – Direktantrieb möglich (60Hz)**

Pour température de 20°C – For 20°C temperature – Kennlinien bei 20°C

		Correspondance:	Relation:	Beziehung:
①	m³/h	Débit	Flow	Volumenstrom
②	m/s	Vitesse de refoulement	Outlet speed	Absaugung Geschwindigkeit
③	Pa	Pression dynamique	Dynamic Pressure	Dynamik Druck

①	40	102	165	225	290	350	415	475	540	600	665	725	790	850
②	1	4	6	8	10	12	14	16	19	21	23	25	27	29
③	1	8	20	37	61	88	124	163	211	260	319	379	451	522

Niveau Sonore	Sound power level	Schalleistungspegel	LWA dB (A)
Niveau de pression acoustique	Sound pressure level	Schalldruckpegel	LPA = LWA - 7 dB (A) Dist. 1m

Puissance acoustique émise par la turbine nue, en champ libre /  
Impeller sound level in open field / Laufrad-Schallpegel im Freiraum:

N	Lwa	Hz								
		63	125	250	500	1000	2000	4000	8000	
Trs/min	dB (A)									
3450	82	62	70	74	79	75	71	66	60	
3300	81	61	69	73	78	74	70	65	59	
3000	79	59	67	71	76	72	58	63	57	
2750	77	57	65	69	74	70	66	61	55	
2450	74	54	62	66	71	67	63	58	52	
2150	71	51	59	63	68	64	60	55	49	
1900	69	49	57	61	66	62	58	53	47	
1600	65	45	53	57	62	58	54	49	43	
1350	61	41	49	53	58	54	50	45	39	



## Côtes d'encombrement / Dimensions / Abmessungen

Entraînement direct  
Masse maximale du ventilateur

Direct drive  
Maximum weight of the fan

Direktantrieb  
Maximales Gewicht des Ventilators

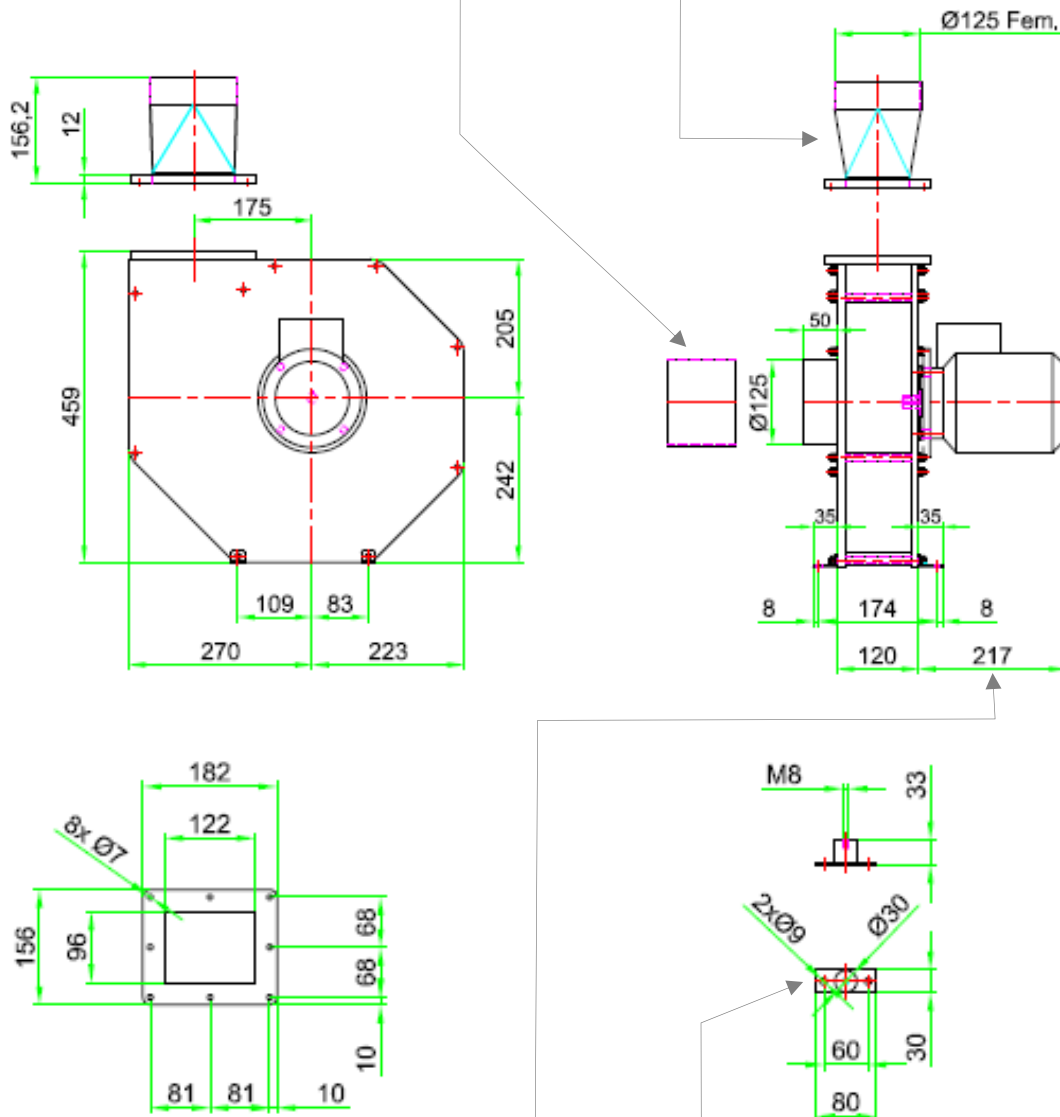
10 kg (PPH)

Option

- Manchette souple avec 2 colliers inox 304
- Flexible sleeve + 2 stainless 304 clips
- Flexible Manschette mit zwei Edelstahl Schellen 304

Option

- Transformation souple ou rigide
- Flexible or rigid transformation
- Flexibles oder starres Änderungsteil



*A titre indicatif / For information / Zur Information*

- Varie selon la motorisation
- Can be modified according to motorization
- Variiert je nach Motor

Option

- Plot anti-vibratile
- Vibration absorbers
- Satz Schwingelemente