

**GAMME VCPA
Ventilateur Centrifuge Plastique**

**VCPA RANGE
Plastic Centrifugal Fans**

**VCPA PRODUKTLISTE
Radialventilatoren aus Kunststoff**

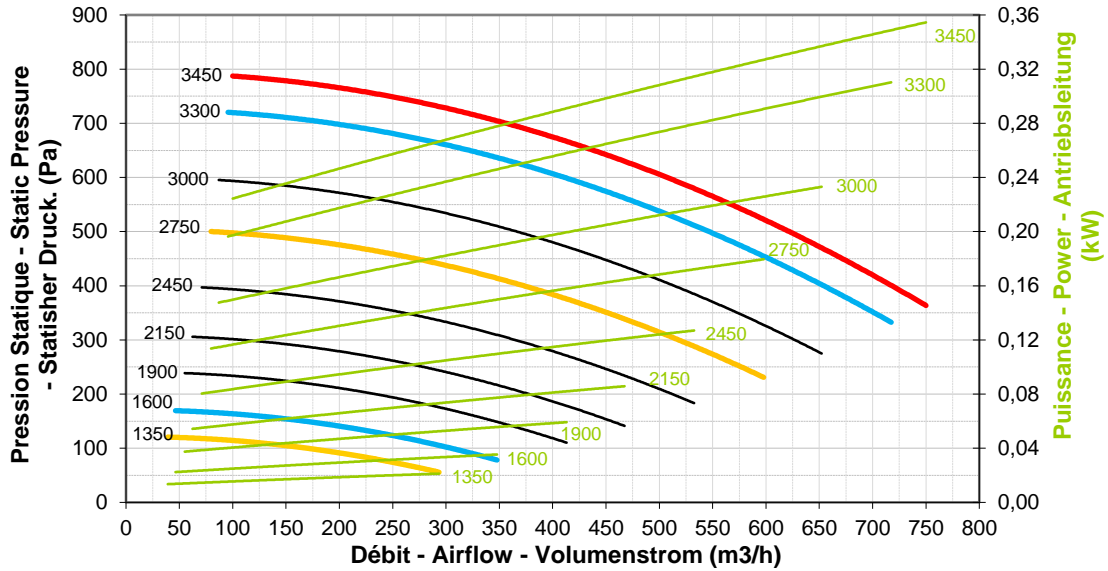
VCPA 125	2
VCPA 160	4
VCPA 200	6
VCPA 225	9
VCPA 250	12
VCPA 315	15
VCPA 400	18

Version : 20/02/2020

VCPA 125

Courbes caractéristiques / Performance curves / Kennlinien

Vitesse limite: 3450 tr/min Speed limit: 3450 rpm Drehzahlbegrenzung: 3450 min⁻¹



Entraînement direct possible – Direct drive possible - Direktantrieb möglich (50Hz)

Entrainement direct possible - Direct drive possible - Direktantrieb möglich (60Hz)

Pour température de 20°C – For 20°C temperature – Kennlinien bei 20°C

		Correspondance:	Relation:	Beziehung:
①	m³/h	Débit	Flow	Volumenstrom
②	m/s	Vitesse de refoulement	Outlet speed	Absaugung Geschwindigkeit
③	Pa	Pression dynamique	Dynamic Pressure	Dynamik Druck

①	40	90	150	200	260	310	370	420	480	530	580	640	700	750
②	1	2	4	5	7	8	10	11	13	14	15	17	19	20
③	1	3	10	17	29	41	58	75	98	119	143	174	208	239

Niveau Sonore	Sound power level	Schalleistungspegel	LWA dB (A)
Niveau de pression acoustique	Sound pressure level	Schalldruckpegel	LPA = LWA - 7 dB (A) Dist. 1m

Puissance acoustique émise par la turbine nue, en champ libre /
Impeller sound level in open field / Laufrad-Schallpegel im Freiraum:

N	Lwa	Hz												
		63	125	250	500	1000	2000	4000	8000					
Trs/min	dB (A)													
3450	72	52	60	64	69	65	61	56	50					
3300	71	51	59	63	68	64	60	55	49					
3000	69	49	57	61	66	62	58	53	47					
2750	67	47	55	59	64	60	56	51	45					
2450	65	45	53	57	62	58	54	49	43					
2150	62	42	50	54	59	55	51	46	40					
1900	59	39	47	51	56	52	48	43	37					
1600	56	35	43	47	52	48	44	39	33					
1350	52	32	40	44	49	45	41	36	30					



Côtes d'encombrement / Dimensions / Abmessungen ED : Entraînement direct / Direct Drive / Direktantrieb

Masse maximale du ventilateur PPh

Maximum weight of the PPh fan

Maximales Gewicht des Ventilators PPh

25 kg (PPH)

Option

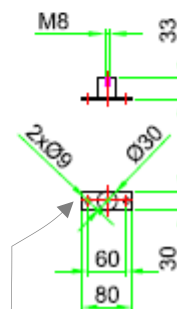
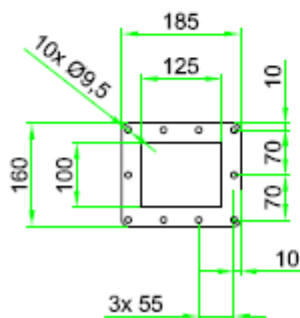
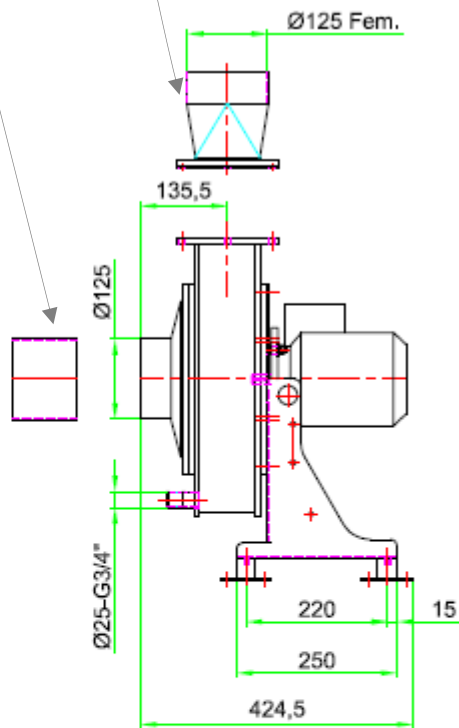
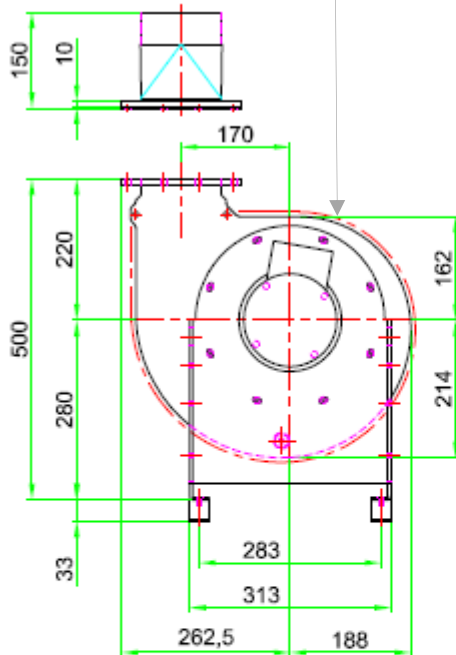
- Manchette souple avec 2 colliers inox 304
- Flexible sleeve + 2 stainless 304 clips
- Flexible Manschette mit zwei Edelstahl Schellen 304

Option

- Transformation souple ou rigide
- Flexible or rigid transformation
- Flexibles oder starres Änderungsteil

Option

- Pares éclats /
- Strip screen protection
- Splitterschutz



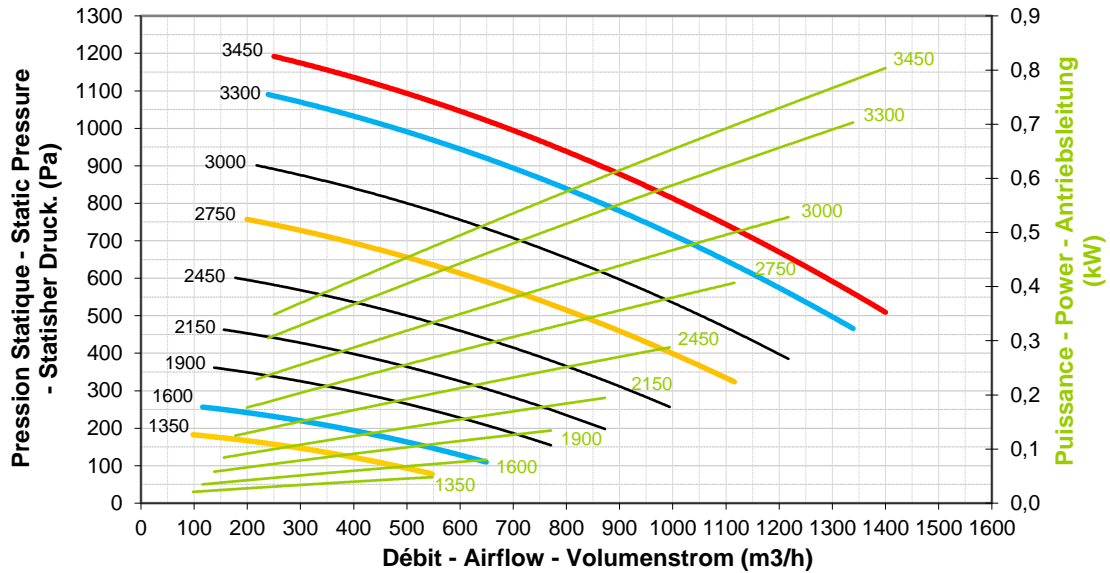
Option

- Plot anti-vibratile
- Vibration absorbers
- Satz Schwingenelemente

VCPA 160

Courbes caractéristiques / Performance curves / Kennlinien

Vitesse limite: 3450 tr/min Speed limit: 3450 rpm Drehzahlbegrenzung: 3450 min⁻¹



Entraînement direct possible – Direct drive possible - Direktantrieb möglich (50Hz)

Entrainement direct possible - Direct drive possible - Direktantrieb möglich (60Hz)

Pour température de 20°C – For 20°C temperature – Kennlinien bei 20°C

		Correspondance:	Relation:	Beziehung:
①	m³/h	Débit	Flow	Volumenstrom
②	m/s	Vitesse de refoulement	Outlet speed	Absaugung Geschwindigkeit
③	Pa	Pression dynamique	Dynamic Pressure	Dynamik Druck

①	100	200	300	400	500	600	700	800	900	1000	1100	1200	1300	1400
②	2	3	5	7	8	10	12	13	15	17	18	20	22	23
③	2	7	15	27	42	60	82	107	135	166	201	240	281	326

Niveau Sonore	Sound power level	Schalleistungspegel	LWA dB (A)
Niveau de pression acoustique	Sound pressure level	Schalldruckpegel	LPA = LWA - 7 dB (A) Dist. 1m

Puissance acoustique de la turbine nue, en champ libre /
Impeller sound level in open field / Laufrad-Schallpegel im Freiraum:

N	Lwa	Hz							
		63	125	250	500	1000	2000	4000	8000
Trs/min	dB (A)								
3450	79	59	67	71	76	72	68	63	57
3300	78	58	66	70	75	71	67	62	56
3000	76	56	64	68	73	69	65	60	54
2750	74	54	62	66	71	67	63	58	52
2450	71	51	59	63	68	64	60	55	49
2150	69	48	56	60	65	61	57	52	46
1900	66	46	54	58	63	59	55	50	44
1600	62	42	50	54	59	55	51	46	40
1350	58	38	46	50	55	51	47	42	36



Côtes d'encombrement / Dimensions / Abmessungen ED : Entraînement direct / Direct Drive / Direktantrieb

Masse maximale du ventilateur PPh

Maximum weight of the PPh fan

Maximales Gewicht des Ventilators PPh

35 kg (PPH)

Option

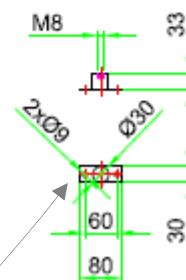
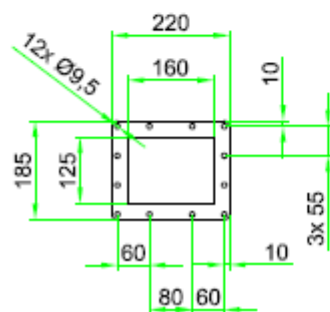
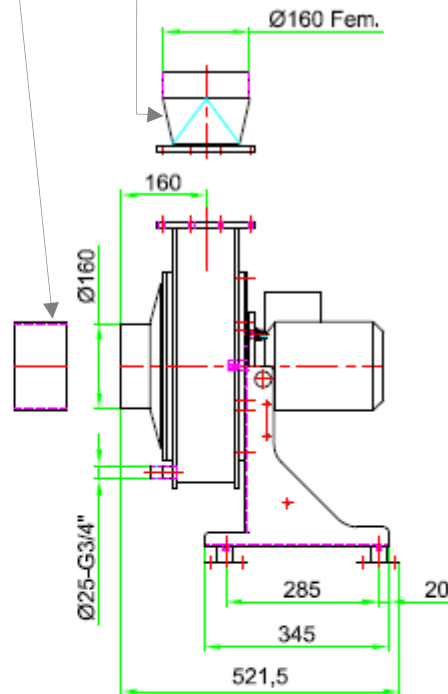
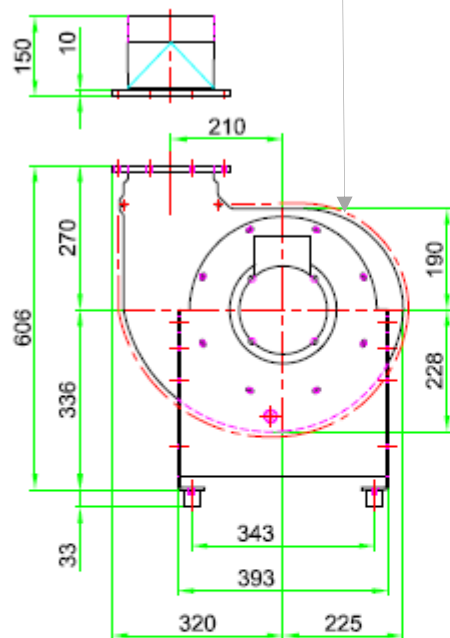
- Manchette souple avec 2 colliers inox 304
- Flexible sleeve + 2 stainless 304 clips
- Flexible Manschette mit zwei Edelstahl Schellen 304

Option

- Transformation souple ou rigide
- Flexible or rigid transformation
- Flexibles oder starres Änderungsteil

Option

- Pares éclats /
- Strip screen protection
- Splitterschutz



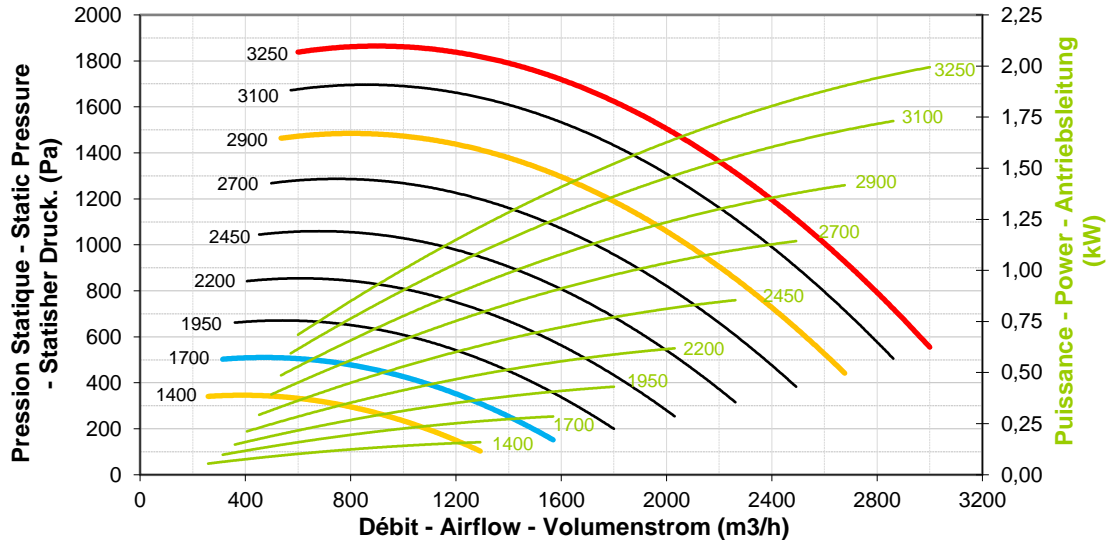
Option

- Plot anti-vibratile
- Vibration absorbers
- Satz Schwingelemente

VCPA 200

Courbes caractéristiques / Performance curves / Kennlinien

Vitesse limite: 3250 tr/min Speed limit: 3250 rpm Drehzahlbegrenzung: 3250 min⁻¹



Entraînement direct possible – Direct drive possible - Direktantrieb möglich (50Hz)

Entraînement direct possible - Direct drive possible - Direktantrieb möglich (60Hz)

Pour température de 20°C – For 20°C temperature – Kennlinien bei 20°C

		Correspondance:	Relation:	Beziehung:
①	m³/h	Débit	Flow	Volumenstrom
②	m/s	Vitesse de refoulement	Outlet speed	Absaugung Geschwindigkeit
③	Pa	Pression dynamique	Dynamic Pressure	Dynamik Druck

①	260	500	700	900	1100	1300	1500	1700	1950	2150	2350	2600	2800	3000
②	3	5	7	9	11	13	15	17	20	22	24	27	29	31
③	4	16	31	51	76	107	142	182	240	291	348	426	494	567

Niveau Sonore	Sound power level	Schalleistungspegel	LWA dB (A)
Niveau de pression acoustique	Sound pressure level	Schalldruckpegel	LPA = LWA - 7 dB (A) Dist. 1m

Puissance acoustique de la turbine nue, en champ libre /
Impeller sound level in open field / Laufrad-Schallpegel im Freiraum:

N	Lwa	Hz								
		63	125	250	500	1000	2000	4000	8000	
Trs/min	dB (A)									
3250	85	65	73	77	82	78	74	69	63	
3100	84	64	72	76	81	77	73	68	62	
2900	82	62	70	74	79	75	71	66	60	
2700	81	61	69	73	78	74	70	65	59	
2450	79	58	66	70	75	71	67	62	56	
2200	76	56	64	68	73	69	65	60	54	
1950	74	54	62	66	71	67	63	58	52	
1700	71	51	59	63	68	64	60	55	49	
1400	67	46	54	58	63	59	55	50	44	



Côtes d'encombrement / Dimensions / Abmessungen ED : Entraînement direct / Direct Drive / Direktantrieb

Masse maximale du ventilateur PPh

Maximum weight of the PPh fan

Maximales Gewicht des Ventilators PPh

55 kg (PPH)

Option

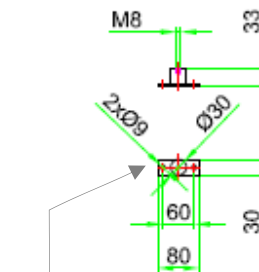
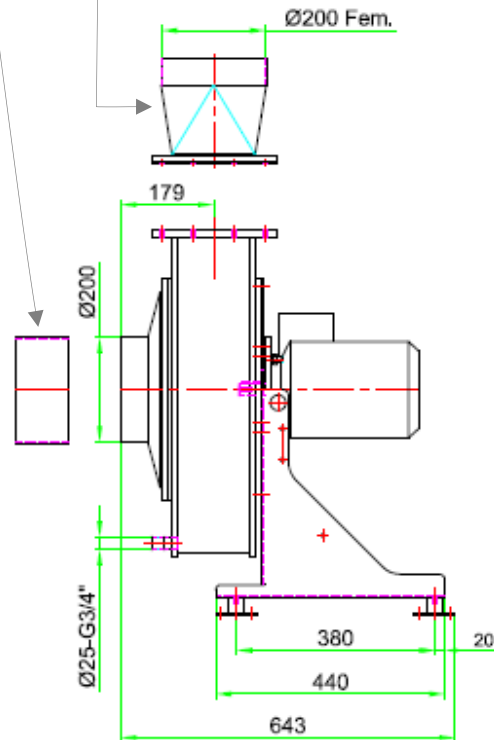
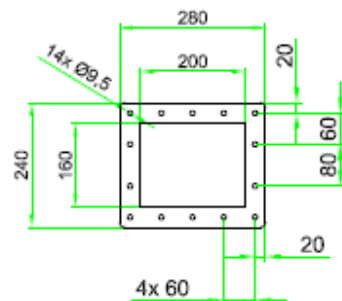
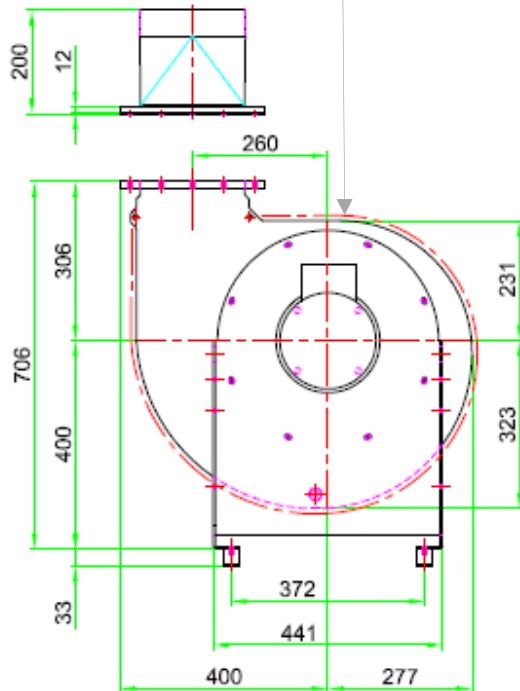
- Manchette souple avec 2 colliers inox 304
- Flexible sleeve + 2 stainless 304 clips
- Flexible Manschette mit zwei Edelstahl Schellen 304

Option

- Transformation souple ou rigide
- Flexible or rigid transformation
- Flexibles oder starres Änderungsteil

Option

- Pares éclats /
- Strip screen protection
- Splitterschutz



Option

- Plot anti-vibratile
- Vibration absorbers
- Satz Schwingelemente

Côtes d'encombrement / Dimensions / Abmessungen EC : Entraînement courroie / Belt drive / Riemenantrieb

Masse maximale du ventilateur PPh

Maximum weight of the PPh fan

Maximales Gewicht des Ventilators PPh

75 kg (PPH)

Option

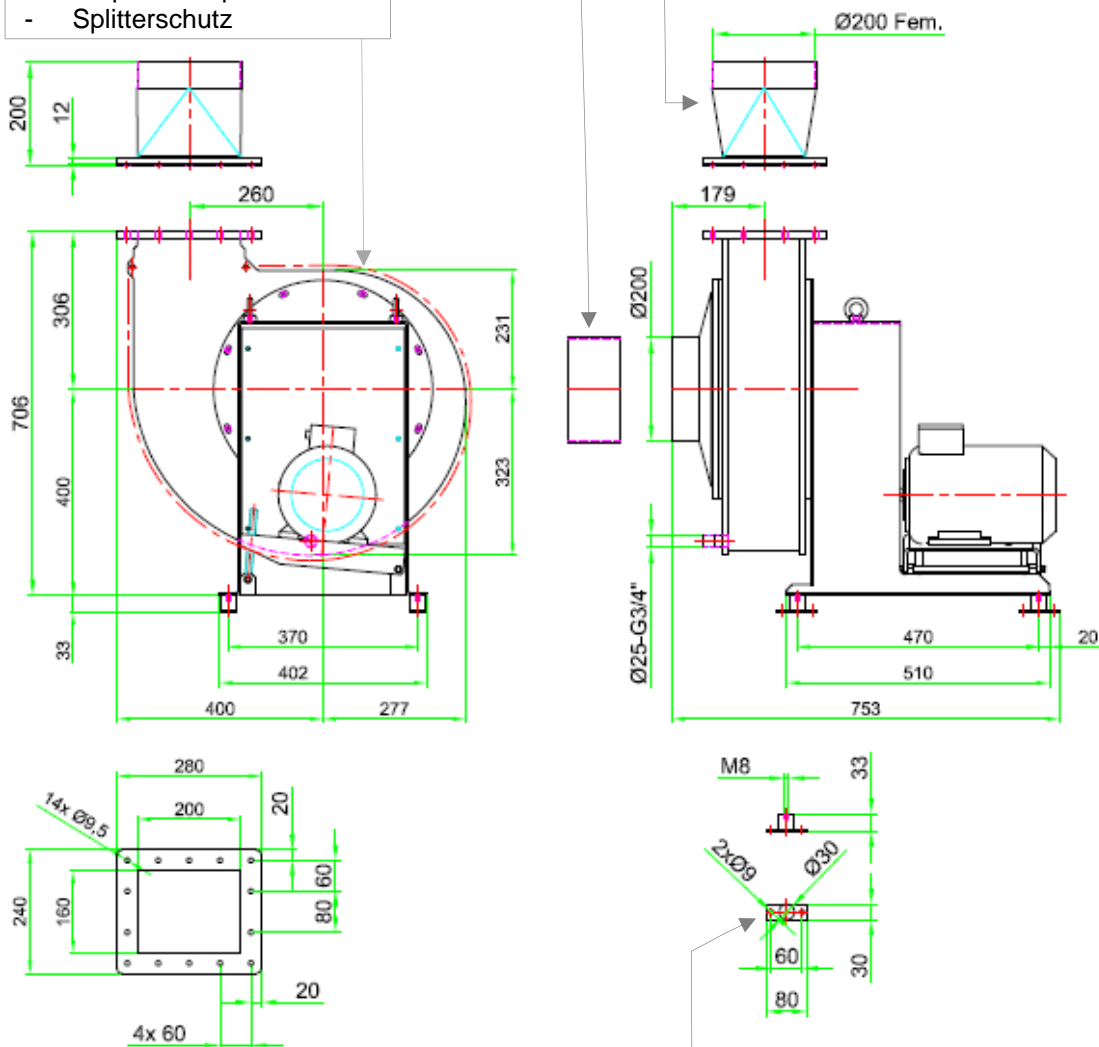
- Manchette souple avec 2 colliers inox 304
- Flexible sleeve + 2 stainless 304 clips
- Flexible Manschette mit zwei Edelstahl Schellen 304

Option

- Transformation souple ou rigide
- Flexible or rigid transformation
- Flexibles oder starres Änderungsteil

Option

- Pares éclats /
- Strip screen protection
- Splitterschutz



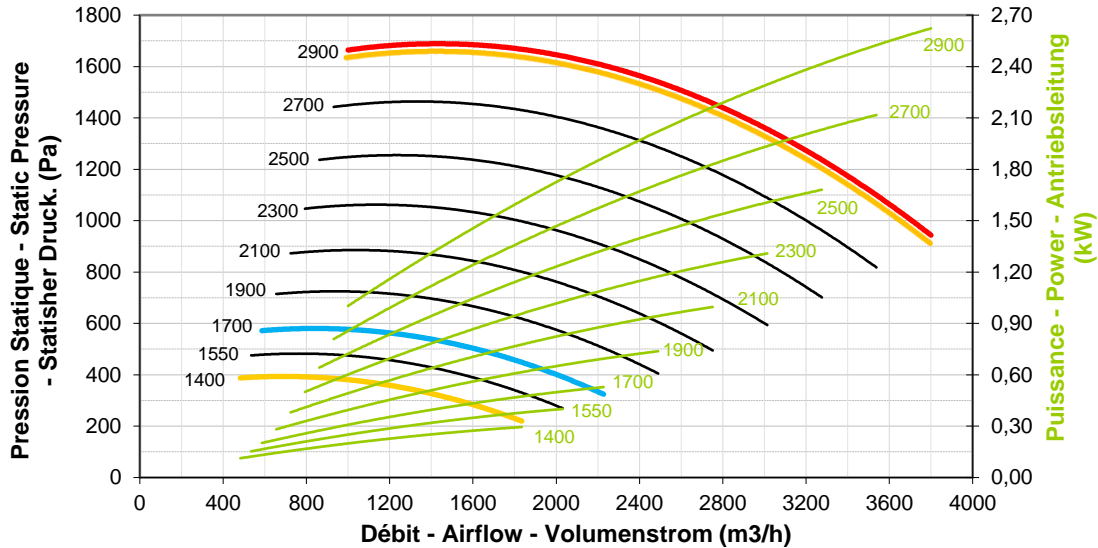
Option

- Plot anti-vibratile
- Vibration absorbers
- Satz Schwingelemente

VCPA 225

Courbes caractéristiques / Performance curves / Kennlinien

Vitesse limite: 2900 tr/min Speed limit: 2900 rpm Drehzahlbegrenzung: 2900 min⁻¹



Entraînement direct possible – Direct drive possible - Direktantrieb möglich (50Hz)

Entrainement direct possible - Direct drive possible - Direktantrieb möglich (60Hz)

Pour température de 20°C – For 20°C temperature – Kennlinien bei 20°C

		Correspondance:	Relation:	Beziehung:
①	m ³ /h	Débit	Flow	Volumenstrom
②	m/s	Vitesse de refoulement	Outlet speed	Absaugung Geschwindigkeit
③	Pa	Pression dynamique	Dynamic Pressure	Dynamik Druck

①	480	750	1000	1250	1500	1750	2000	2300	2550	2800	3050	3300	3550	3800
②	4	6	8	10	12	13	15	18	20	22	23	25	27	29
③	8	20	35	55	80	109	142	188	231	278	330	386	447	512

Niveau Sonore	Sound power level	Schalleistungspegel	LWA dB (A)
Niveau de pression acoustique	Sound pressure level	Schalldruckpegel	LPA = LWA - 7 dB (A) Dist. 1m

Puissance acoustique de la turbine nue, en champ libre /
Impeller sound level in open field / Laufrad-Schallpegel im Freiraum:

N	Lwa	Hz								
		63	125	250	500	1000	2000	4000	8000	
Trs/min	dB (A)									
2900	86	66	74	78	83	79	75	70	64	
2700	84	64	72	76	81	77	73	68	62	
2500	83	63	71	75	80	76	72	67	61	
2300	81	61	69	73	78	74	70	65	59	
2100	79	59	67	71	76	72	68	63	57	
1900	77	57	65	69	74	70	66	61	55	
1700	74	54	62	66	71	67	63	58	52	
1550	72	52	60	64	69	65	61	56	50	
1400	70	50	58	62	67	63	59	54	48	



Côtes d'encombrement / Dimensions / Abmessungen ED : Entraînement direct / Direct Drive / Direktantrieb

Masse maximale du ventilateur PPh

Maximum weight of the PPh fan

Maximales Gewicht des Ventilators PPh

60 kg (PPH)

Option

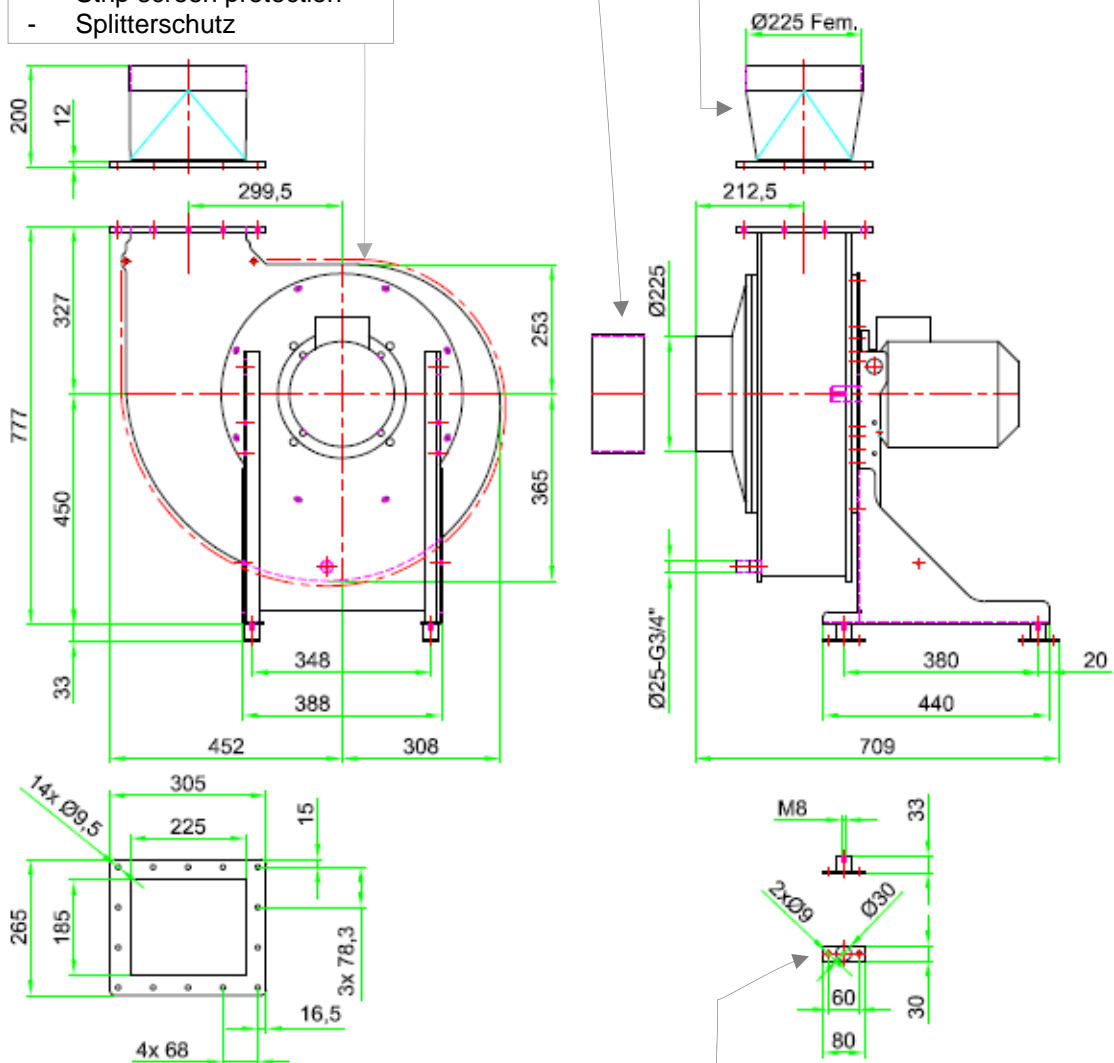
- Manchette souple avec 2 colliers inox 304
- Flexible sleeve + 2 stainless 304 clips
- Flexible Manschette mit zwei Edelstahl Schellen 304

Option

- Transformation souple ou rigide
- Flexible or rigid transformation
- Flexibles oder starres Änderungsteil

Option

- Pares éclats /
- Strip screen protection
- Splitterschutz



Option

- Plot anti-vibratile
- Vibration absorbers
- Satz Schwingelemente

Côte d'encombrement / Dimensions / Abmessungen EC : Entraînement courroie / Belt Drive / Riemenantrieb

Masse maximale du ventilateur PPh

Maximum weight of the PPh fan

Maximales Gewicht des Ventilators PPh

100 kg (PPH)

Option

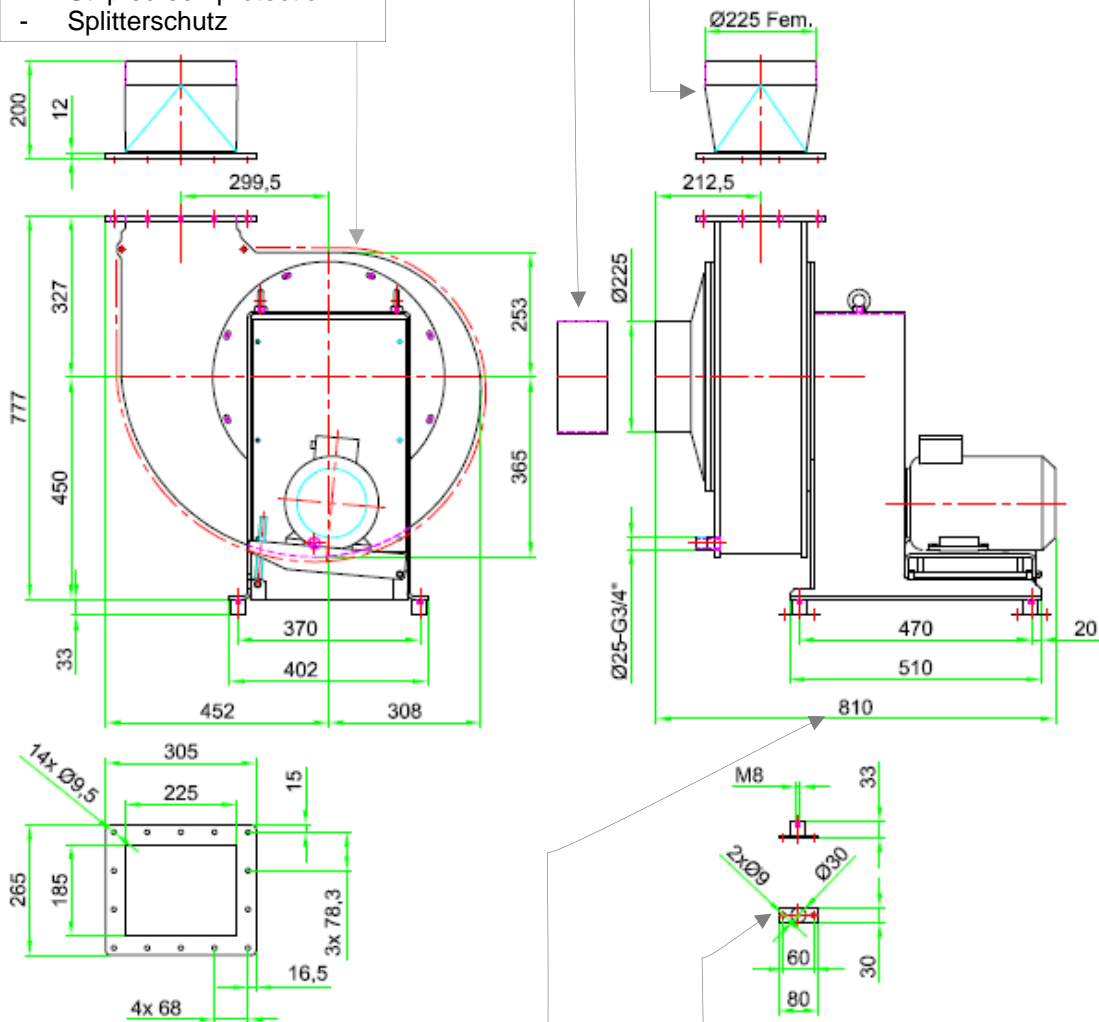
- Manchette souple avec 2 colliers inox 304
- Flexible sleeve + 2 stainless 304 clips
- Flexible Manschette mit zwei Edelstahl Schellen 304

Option

- Transformation souple ou rigide
- Flexible or rigid transformation
- Flexibles oder starres Änderungsteil

Option

- Pares éclats /
- Strip screen protection
- Splitterschutz



A titre indicatif / For information / Zur Information

- Varie selon la motorisation
- Can be modified according to motorization
- Variiert je nach Motor

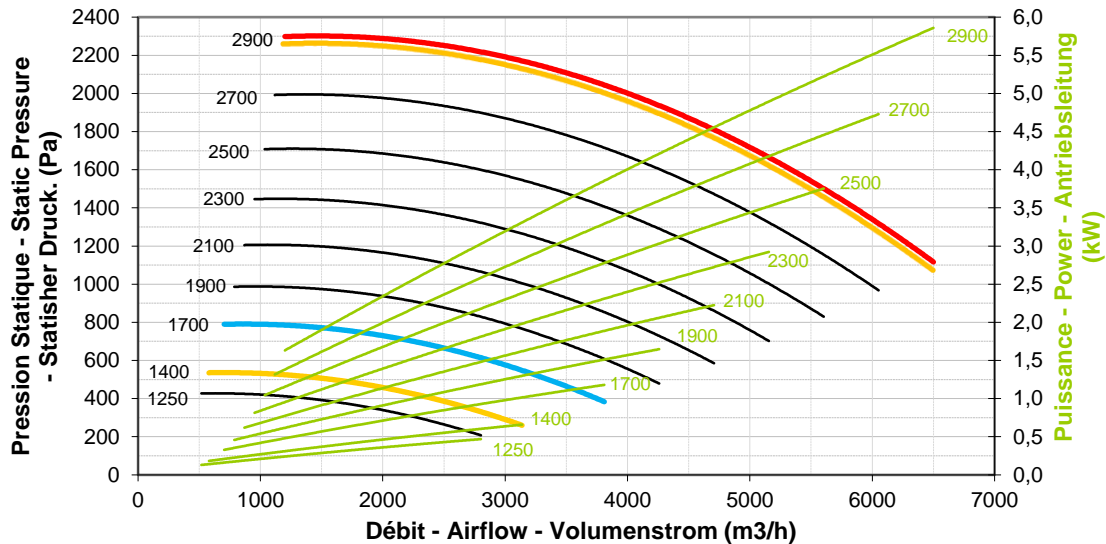
Option

- Plot anti-vibratile
- Vibration absorbers
- Satz Schwingelemente

VCPA 250

Courbes caractéristiques / Performance curves / Kennlinien

Vitesse limite: 2900 tr/min Speed limit: 2900 rpm Drehzahlbegrenzung: 2900 min⁻¹



Entraînement direct possible – Direct drive possible - Direktantrieb möglich (50Hz)

Entraînement direct possible - Direct drive possible - Direktantrieb möglich (60Hz)

Pour température de 20°C – For 20°C temperature – Kennlinien bei 20°C

		Correspondance:	Relation:	Beziehung:
①	m ³ /h	Débit	Flow	Volumenstrom
②	m/s	Vitesse de refoulement	Outlet speed	Absaugung Geschwindigkeit
③	Pa	Pression dynamique	Dynamic Pressure	Dynamik Druck

①	520	1000	1450	1900	2350	2800	3300	3750	4200	4650	5100	5600	6050	6500
②	3	6	9	12	15	18	21	24	27	29	32	35	38	41
③	7	24	51	87	133	189	262	339	425	521	626	755	881	1017

Niveau Sonore	Sound power level	Schalleistungspegel	LWA dB (A)
Niveau de pression acoustique	Sound pressure level	Schalldruckpegel	LPA = LWA - 7 dB (A) Dist. 1m

Puissance acoustique de la turbine nue, en champ libre /
Impeller sound level in open field / Laufrad-Schallpegel im Freiraum:

N	Lwa	Hz							
		63	125	250	500	1000	2000	4000	8000
Trs/min	dB (A)								
2900	90	69	77	81	86	82	78	73	67
2700	88	68	76	80	85	81	77	72	66
2500	86	66	74	78	83	79	75	70	64
2300	85	64	72	76	81	77	73	68	62
2100	83	62	70	74	79	75	71	66	60
1900	80	60	68	72	77	73	69	64	58
1700	78	58	66	70	75	71	67	62	56
1400	74	54	62	66	71	67	63	58	52
1250	71	51	59	63	68	64	60	55	49



Côtes d'encombrement / Dimensions / Abmessungen ED : Entraînement direct / Direct Drive / Direktantrieb

Masse maximale du ventilateur PPh

Maximum weight of the PPh fan

Maximales Gewicht des Ventilators PPh

90 kg (PPH)

Option

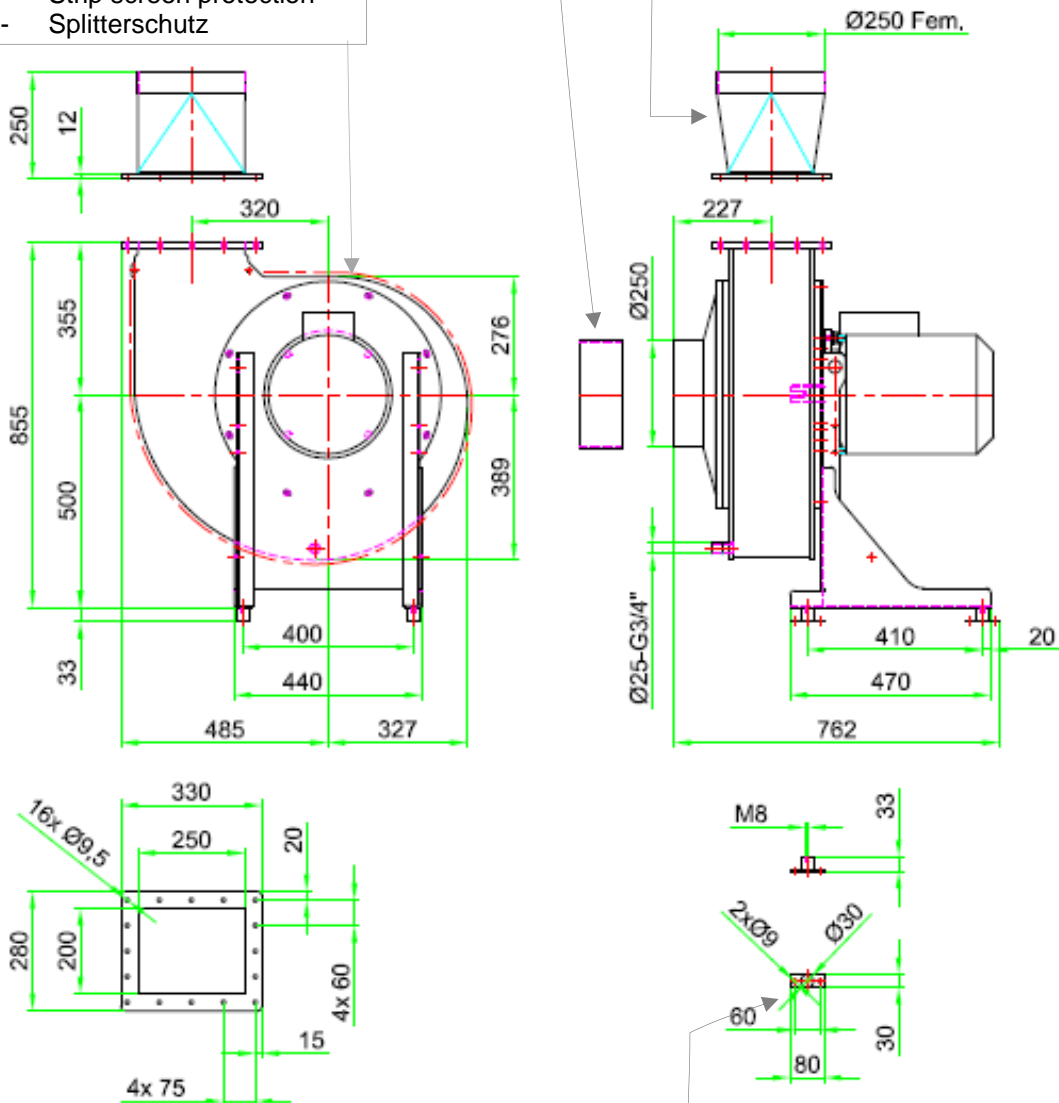
- Manchette souple avec 2 colliers inox 304
- Flexible sleeve + 2 stainless 304 clips
- Flexible Manschette mit zwei Edelstahl Schellen 304

Option

- Transformation souple ou rigide
- Flexible or rigid transformation
- Flexibles oder starres Änderungsteil

Option

- Pares éclats /
- Strip screen protection
- Splitterschutz



Option

- Plot anti-vibratile
- Vibration absorbers
- Satz Schwingelemente

Côte d'encombrement / Dimensions / Abmessungen EC : Entraînement courroie / Belt Drive / Riemenantrieb

Masse maximale du ventilateur PPh

Maximum weight of the PPh fan

Maximales Gewicht des Ventilators PPh

120 kg (PPH)

Option

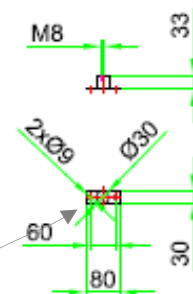
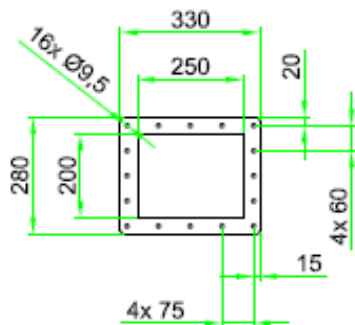
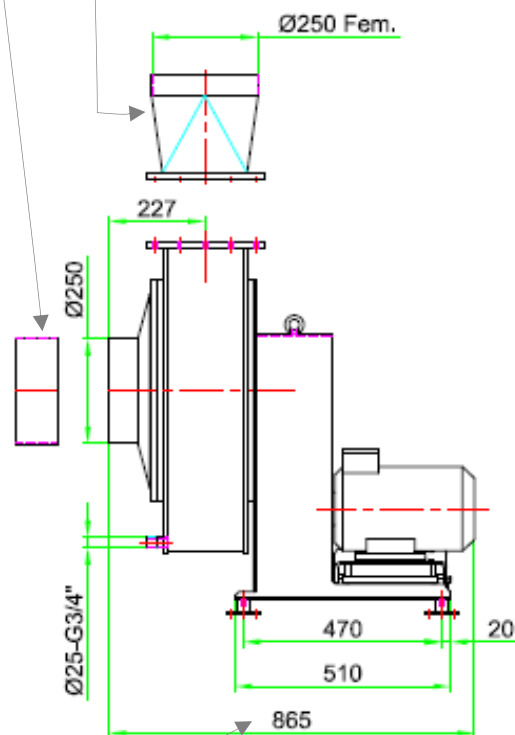
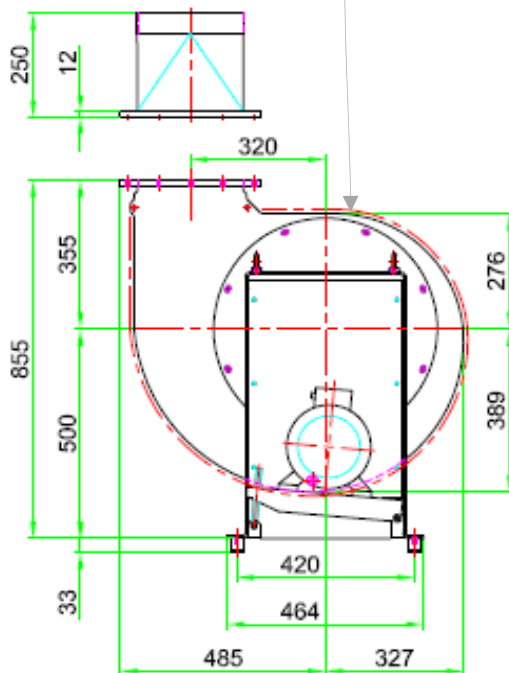
- Manchette souple avec 2 colliers inox 304
- Flexible sleeve + 2 stainless 304 clips
- Flexible Manschette mit zwei Edelstahl Schellen 304

Option

- Transformation souple ou rigide
- Flexible or rigid transformation
- Flexibles oder starres Änderungsteil

Option

- Pares éclats /
- Strip screen protection
- Splitterschutz



A titre indicatif / For information / Zur Information

- Varie selon la motorisation
- Can be modified according to motorization
- Variiert je nach Motor

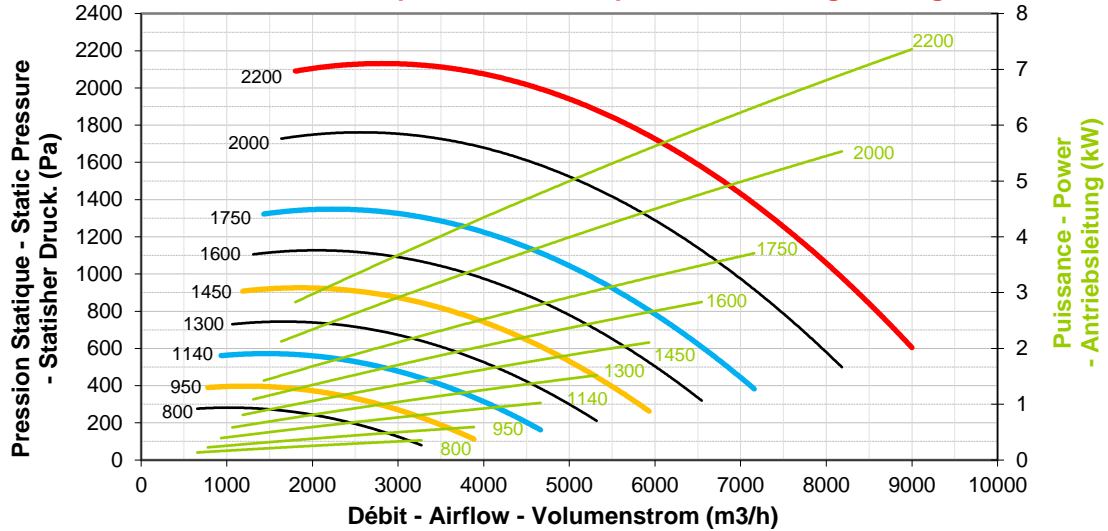
Option

- Plot anti-vibratile
- Vibration absorbers
- Satz Schwingelemente

VCPA 315

Courbes caractéristiques / Performance curves / Kennlinien

Vitesse limite: 2200 tr/min Speed limit: 2200 rpm Drehzahlbegrenzung: 2200 min⁻¹



Entraînement direct possible – Direct drive possible – Direktantrieb möglich (50Hz)
Entraînement direct possible – Direct drive possible – Direktantrieb möglich (60Hz)
 Pour température de 20°C – For 20°C temperature – Kennlinien bei 20°C

		Correspondance:	Relation:	Beziehung:
①	m ³ /h	Débit	Flow	Volumenstrom
②	m/s	Vitesse de refoulement	Outlet speed	Absaugung Geschwindigkeit
③	Pa	Pression dynamique	Dynamic Pressure	Dynamik Druck

①	650	1300	1950	2600	3200	3900	4500	5150	5900	6450	7100	7700	8350	9000
②	3	5	8	10	13	16	18	21	24	26	28	31	33	36
③	4	16	37	65	98	146	194	255	334	399	484	569	670	778

Niveau Sonore	Sound power level	Schalleistungspegel	LWA dB (A)
Niveau de pression acoustique	Sound pressure level	Schalldruckpegel	LPA = LWA - 7 dB (A) Dist. 1m

Puissance acoustique de la turbine nue, en champ libre /
 Impeller sound level in open field / Laufrad-Schallpegel im Freiraum:

N	Lwa	Hz							
		63	125	250	500	1000	2000	4000	8000
Trs/min	dB (A)								
2200	90	70	78	82	87	83	79	74	68
2000	88	68	76	80	85	81	77	72	66
1750	85	65	73	77	82	78	74	69	63
1600	83	63	71	75	80	76	72	67	61
1450	81	61	69	73	78	74	70	65	59
1300	79	59	67	71	76	72	68	63	57
1140	76	56	64	68	73	69	65	60	54
950	72	52	60	64	69	65	61	56	50
800	68	48	56	60	65	61	57	52	46



Côtes d'encombrement / Dimensions / Abmessungen ED : Entraînement direct / Direct Drive / Direktantrieb

Masse maximale du ventilateur PPh

Maximum weight of the PPh fan

Maximales Gewicht des Ventilators PPh

135 kg (PPH)

Option

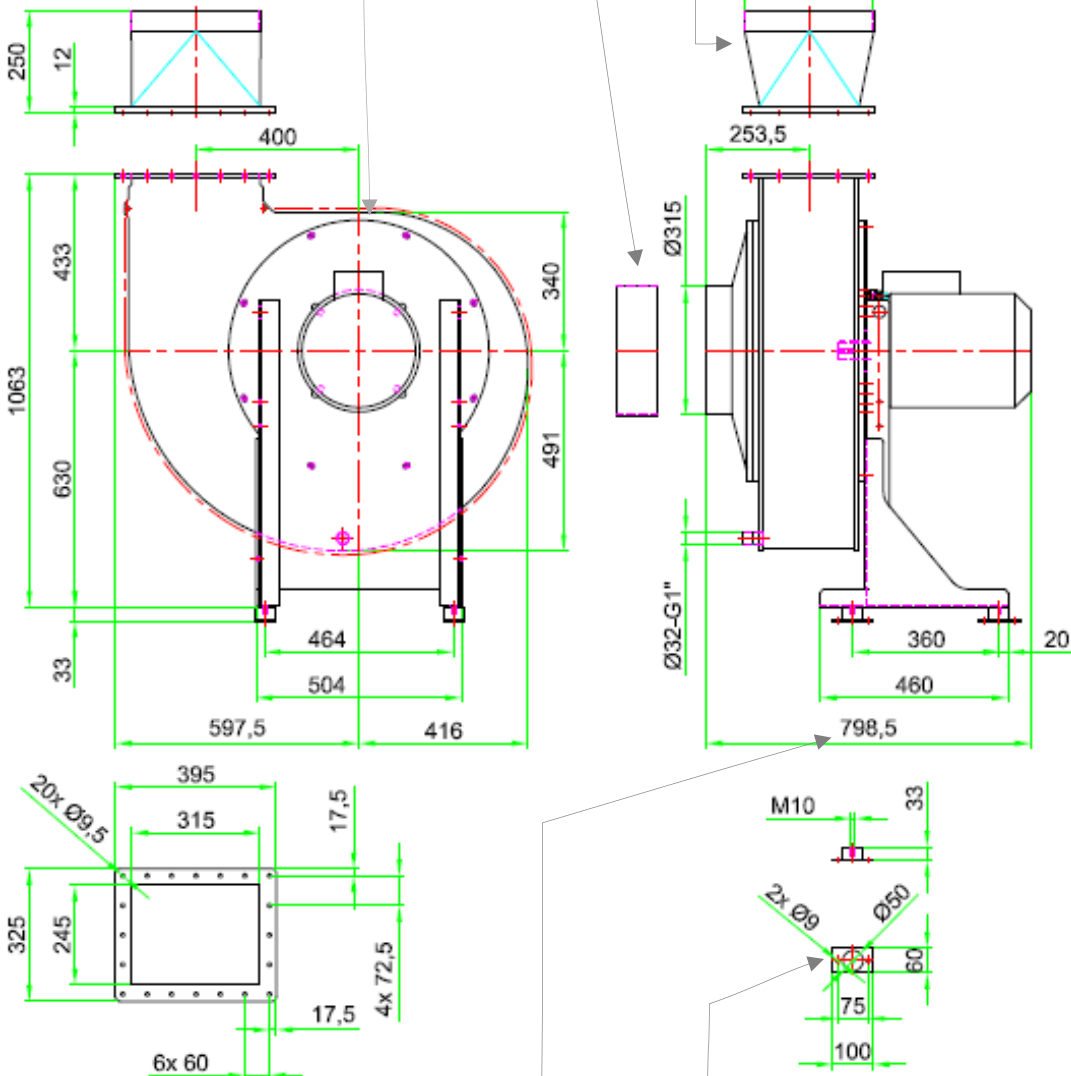
- Manchette souple avec 2 colliers inox 304
- Flexible sleeve + 2 stainless 304 clips
- Flexible Manschette mit zwei Edelstahl Schellen 304

Option

- Transformation souple ou rigide
- Flexible or rigid transformation
- Flexibles oder starres Änderungsteil

Option

- Pares éclats /
- Strip screen protection
- Splitterschutz



A titre indicatif / For information / Zur Information

- Varie selon la motorisation
- Can be modified according to motorization
- Variiert je nach Motor

Option

- Plot anti-vibratile
- Vibration absorbers
- Satz Schwingelemente

Côte d'encombrement / Dimensions / Abmessungen EC : Entraînement courroie / Belt Drive / Riemenantrieb

Masse maximale du ventilateur PPh

Maximum weight of the PPh fan

Maximales Gewicht des Ventilators PPh

180 kg (PPH)

Option

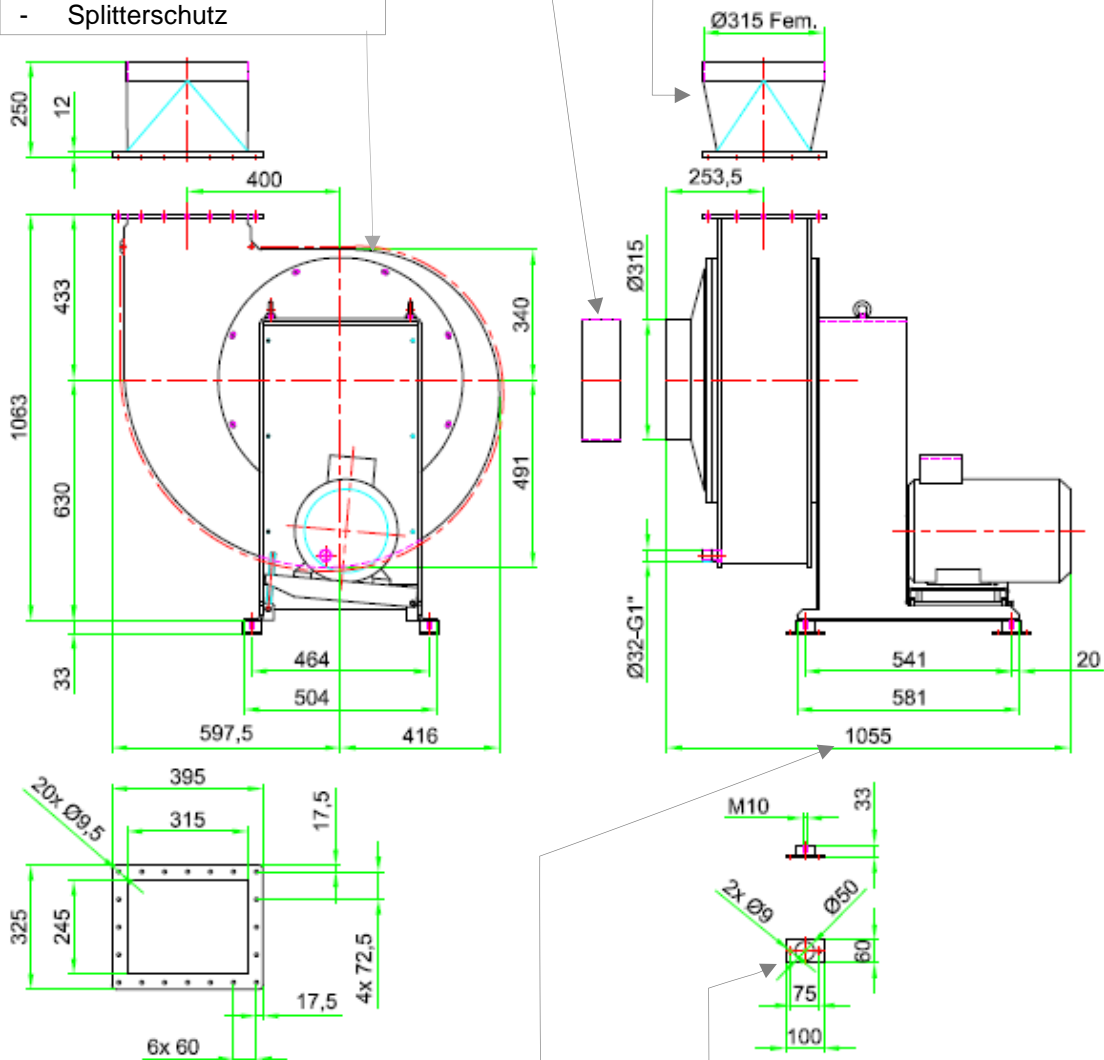
- Manchette souple avec 2 colliers inox 304
- Flexible sleeve + 2 stainless 304 clips
- Flexible Manschette mit zwei Edelstahl Schellen 304

Option

- Transformation souple ou rigide
- Flexible or rigid transformation
- Flexibles oder starres Änderungsteil

Option

- Pares éclats /
- Strip screen protection
- Splitterschutz



A titre indicatif / For information / Zur Information

- Varie selon la motorisation
- Can be modified according to motorization
- Variiert je nach Motor

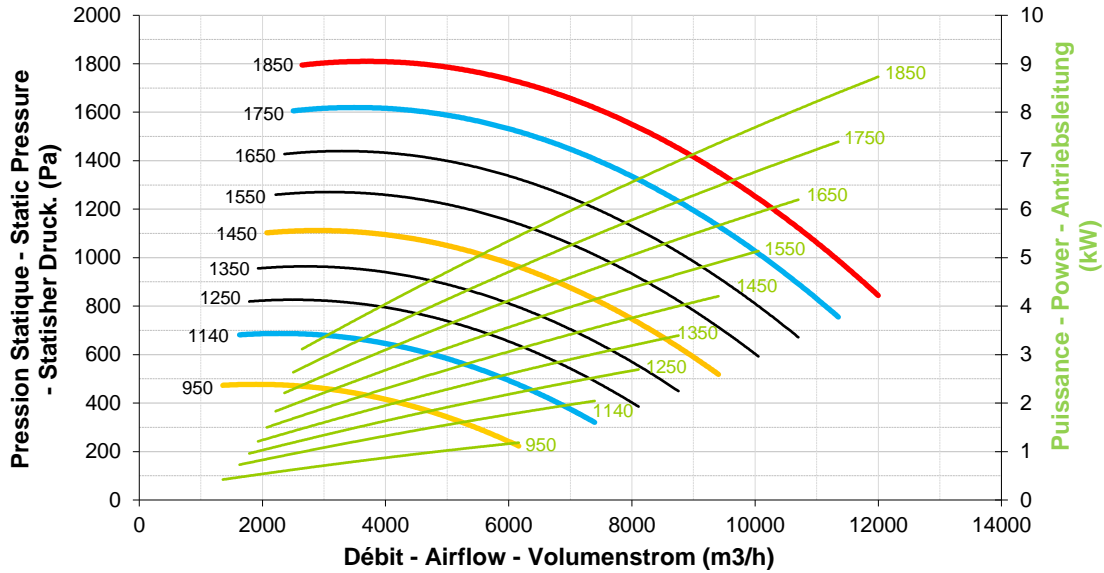
Option

- Plot anti-vibratile
- Vibration absorbers
- Satz Schwingelemente

VCPA 400

Courbes caractéristiques / Performance curves / Kennlinien

Vitesse limite: 1850 tr/min Speed limit: 1850 rpm Drehzahlbegrenzung: 1850 min⁻¹



Entraînement direct possible – Direct drive possible - Direktantrieb möglich (50Hz)

Entrainement direct possible - Direct drive possible - Direktantrieb möglich (60Hz)

Pour température de 20°C – For 20°C temperature – Kennlinien bei 20°C

		Correspondance:	Relation:	Beziehung:
①	m ³ /h	Débit	Flow	Volumenstrom
②	m/s	Vitesse de refoulement	Outlet speed	Absaugung Geschwindigkeit
③	Pa	Pression dynamique	Dynamic Pressure	Dynamik Druck

①	1350	2150	3000	3800	4650	5450	6250	7100	7900	8750	9550	10350	11200	12000
②	3	5	7	9	11	13	15	17	19	21	23	25	27	29
③	6	16	31	50	75	103	135	175	216	265	316	371	434	499

Niveau Sonore	Sound power level	Schalleistungspegel	LWA dB (A)
Niveau de pression acoustique	Sound pressure level	Schalldruckpegel	LPA = LWA - 7 dB (A) Dist. 1m

Puissance acoustique de la turbine nue, en champ libre /
Impeller sound level in open field / Laufrad-Schallpegel im Freiraum:

N	Lwa	Hz												
		63	125	250	500	1000	2000	4000	8000					
Trs/min	dB (A)													
1850	92	72	80	84	89	85	81	76	70					
1750	91	71	79	83	88	84	80	75	69					
1650	90	70	78	82	87	83	79	74	68					
1550	88	68	76	80	85	81	77	72	66					
1450	87	67	75	79	84	80	76	71	65					
1350	85	65	73	77	82	78	74	69	63					
1250	84	64	72	76	81	77	73	68	62					
1140	82	62	70	74	79	75	71	66	60					
950	78	58	66	70	75	71	67	62	56					



Côtes d'encombrement / Dimensions / Abmessungen ED : Entraînement direct / Direct Drive / Direktantrieb

Masse maximale du ventilateur PPh

Maximum weight of the fan PPh

Maximales Gewicht des Ventilators PPh

170 kg (PPH)

Option

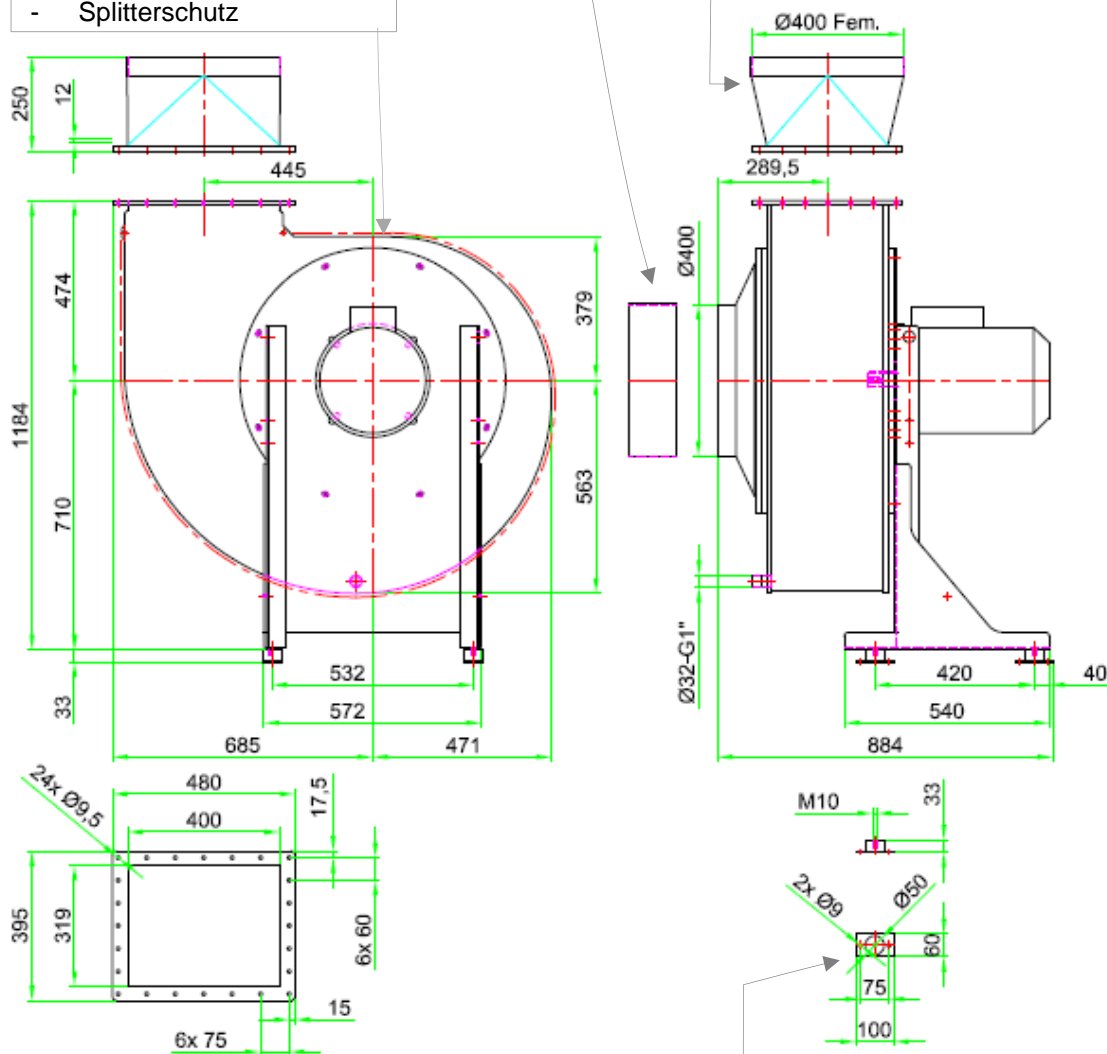
- Manchette souple avec 2 colliers inox 304
- Flexible sleeve + 2 stainless 304 clips
- Flexible Manschette mit zwei Edelstahl Schellen 304

Option

- Transformation souple ou rigide
- Flexible or rigid transformation
- Flexibles oder starres Änderungsteil

Option

- Pares éclats /
- Strip screen protection
- Splitterschutz



Option

- Plot anti-vibratile
- Vibration absorbers
- Satz Schwingelemente

Côtes d'encombrement / Dimensions / Abmessungen EC: Entraînement courroie / Belt drive / Riemenantrieb

Masse maximale du ventilateur PPh

Maximum weight of the PPh fan

Maximales Gewicht des Ventilators PPh

260 kg (PPH)

Option

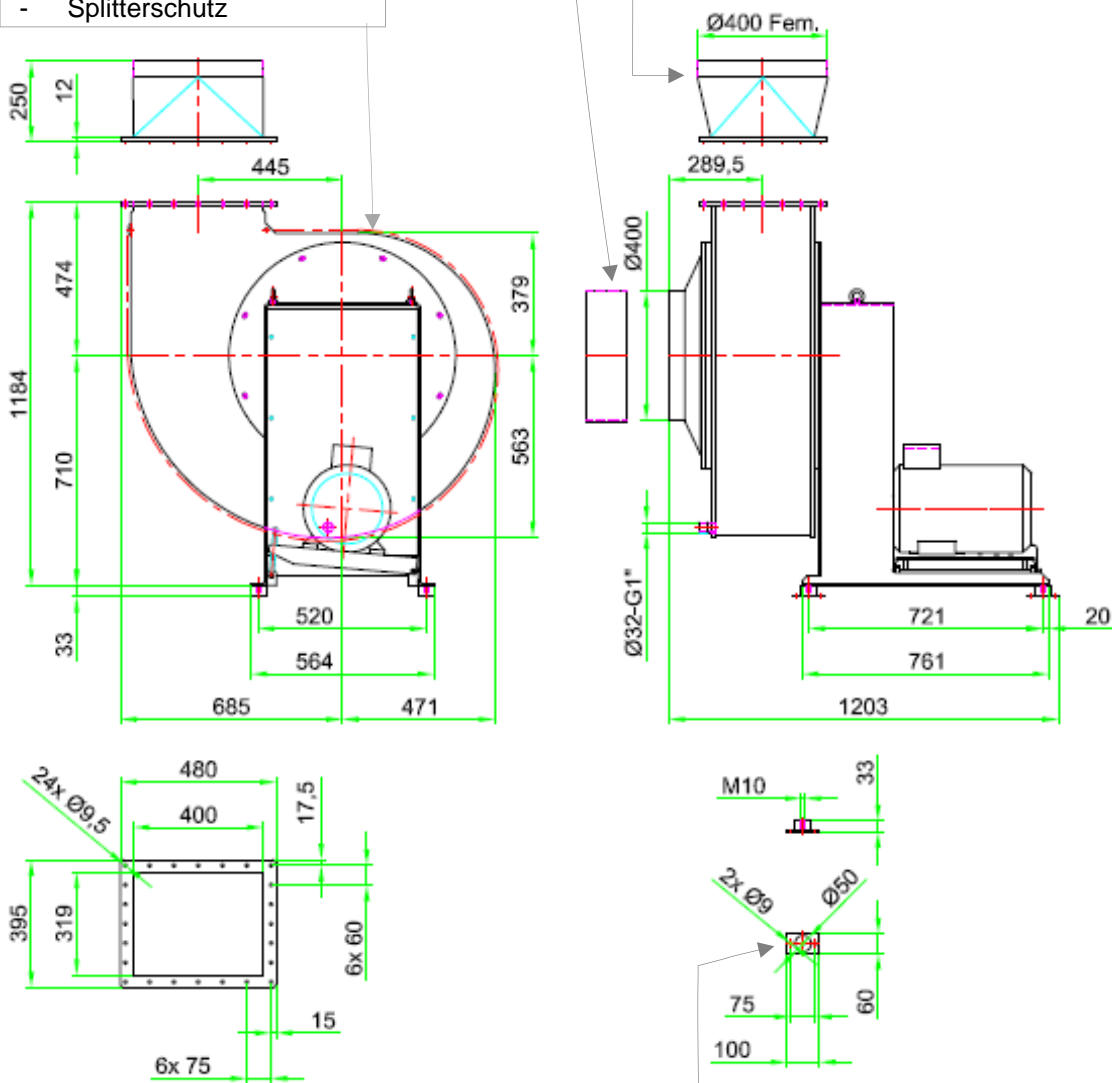
- Manchette souple avec 2 colliers inox 304
- Flexible sleeve + 2 stainless 304 clips
- Flexible Manschette mit zwei Edelstahl Schellen 304

Option

- Transformation souple ou rigide
- Flexible or rigid transformation
- Flexibles oder starres Änderungsteil

Option

- Pares éclats /
- Strip screen protection
- Splitterschutz



Option

- Plot anti-vibratile
- Vibration absorbers
- Satz Schwingelemente