

**GAMME VCP
Ventilateur Centrifuge Plastique**

**VCP RANGE
Plastic Centrifugal Fans**

**VCP PRODUKTLISTE
Radialventilatoren aus Kunststoff**

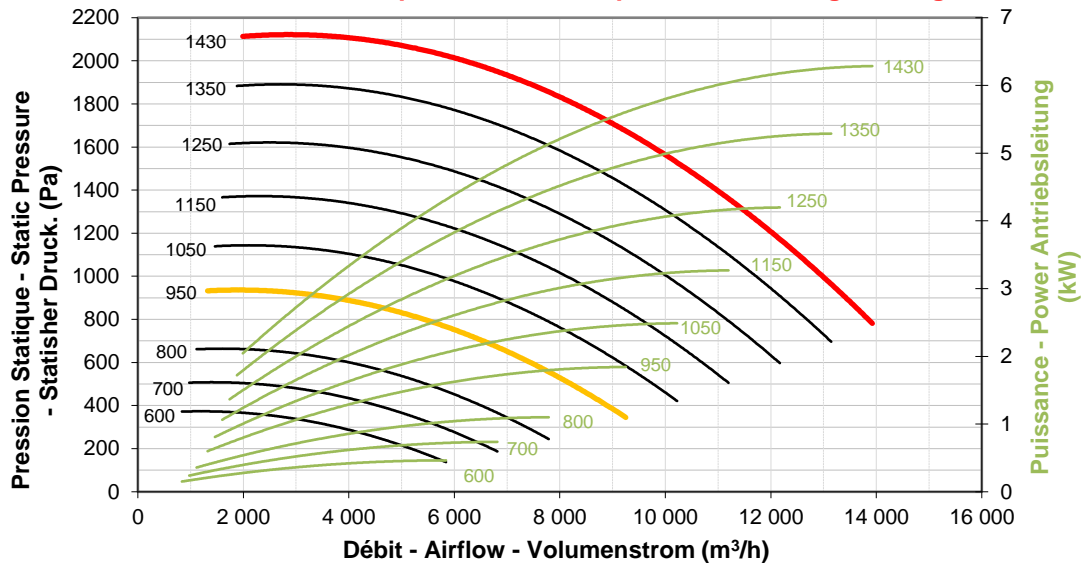
VCP 450	2
VCP 500	5
VCP 560	8
VCP 630	11
VCP 710	14
VCP 800	17
VCP 900	20
VCP 1000	23
VCP 1120	25
VCP 1250	27

Version : 20/02/2020

VCP 450

Courbes caractéristiques / Performance curves / Kennlinien

Vitesse limite: 1430 tr/min Speed limit: 1430 rpm Drehzahlbegrenzung: 1430 min⁻¹



Entraînement direct possible – Direct drive possible – Direktantrieb möglich (50Hz)
 Pour température de 20°C – For 20°C temperature – Kennlinien bei 20°C

		Correspondance:	Relation:	Beziehung:
①	m³/h	Débit	Flow	Volumenstrom
②	m/s	Vitesse de refoulement	Outlet speed	Absaugung Geschwindigkeit
③	Pa	Pression dynamique	Dynamic Pressure	Dynamik Druck

①	830	1850	2850	3850	4900	5900	6900	7900	8900	9900	10900	11900	13000	14000
②	1	3	5	6	8	10	11	13	15	16	18	20	22	23
③	1	6	13	25	40	58	79	103	131	162	197	235	280	325

Niveau Sonore	Sound power level	Schalleistungspegel	LWA dB (A)
Niveau de pression acoustique	Sound pressure level	Schalldruckpegel	LPA = LWA - 7 dB (A) Dist. 1m

Puissance acoustique émise par la turbine nue, en champ libre /
 Impeller sound level in open field / Laufrad-Schallpegel im Freiraum:

N	Lwa	Hz												
		63	125	250	500	1000	2000	4000	8000					
Trs/min	dB (A)													
1430	92	71	79	83	88	84	80	75	69					
1350	90	70	78	82	87	83	79	74	68					
1250	89	68	76	80	85	81	77	72	66					
1150	87	67	75	79	84	80	76	71	65					
1050	85	65	73	77	82	78	74	69	63					
950	83	62	70	74	79	75	71	66	60					
800	79	59	67	71	76	72	68	63	57					
700	76	56	64	68	73	69	65	60	54					
600	73	52	60	64	69	65	61	56	50					



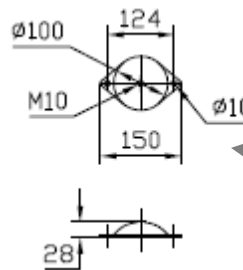
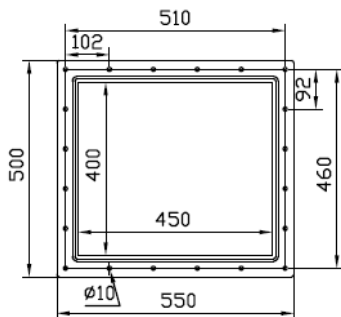
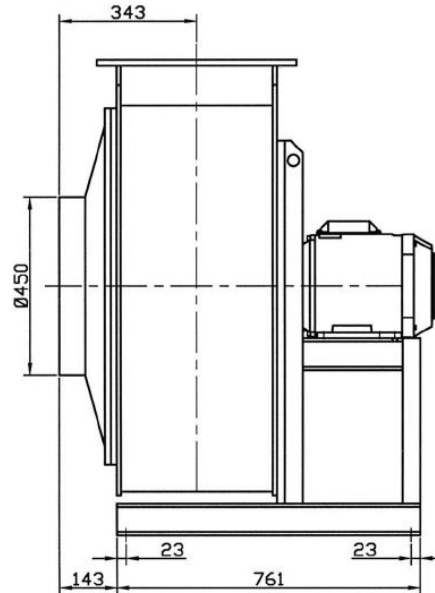
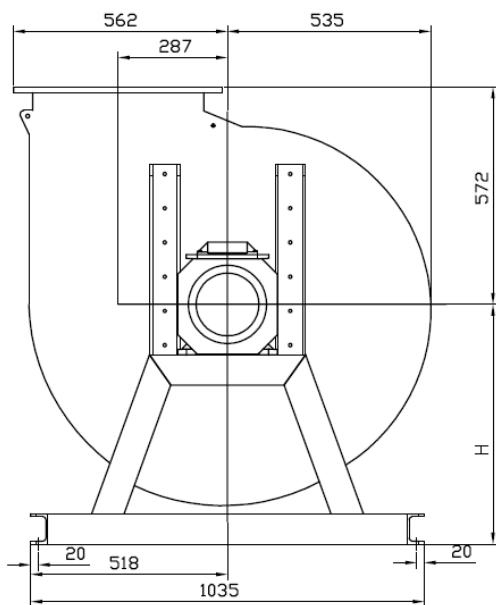
Côtes d'encombrement / Dimensions / Abmessungen ED : Entraînement direct / Direct drive / Direktantrieb

Masse maximale du ventilateur PPh

Maximum weight of the PPh fan

Maximales Gewicht des Ventilators PPh

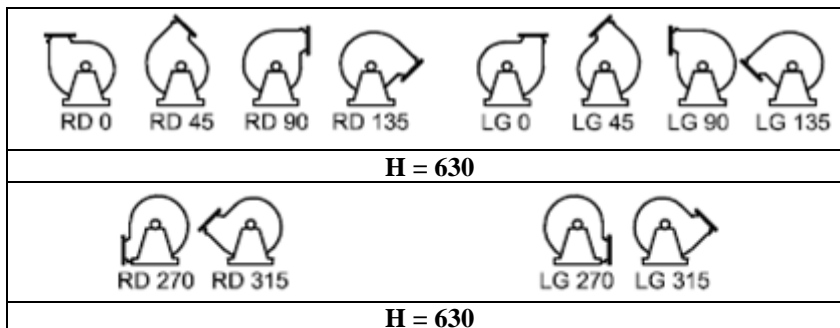
235 kg (PPH)



Option

- Plot anti-vibratile
- Vibration absorbers
- Satz Schwingelemente

ORIENTATIONS VUES COTE MOTEUR



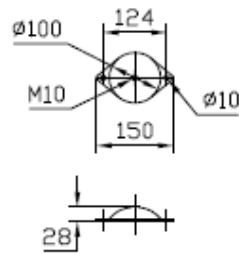
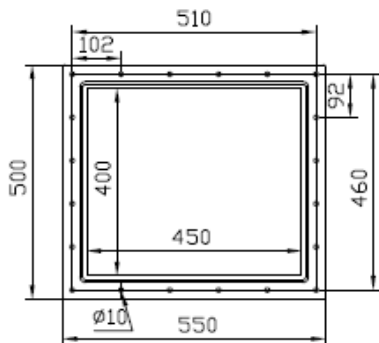
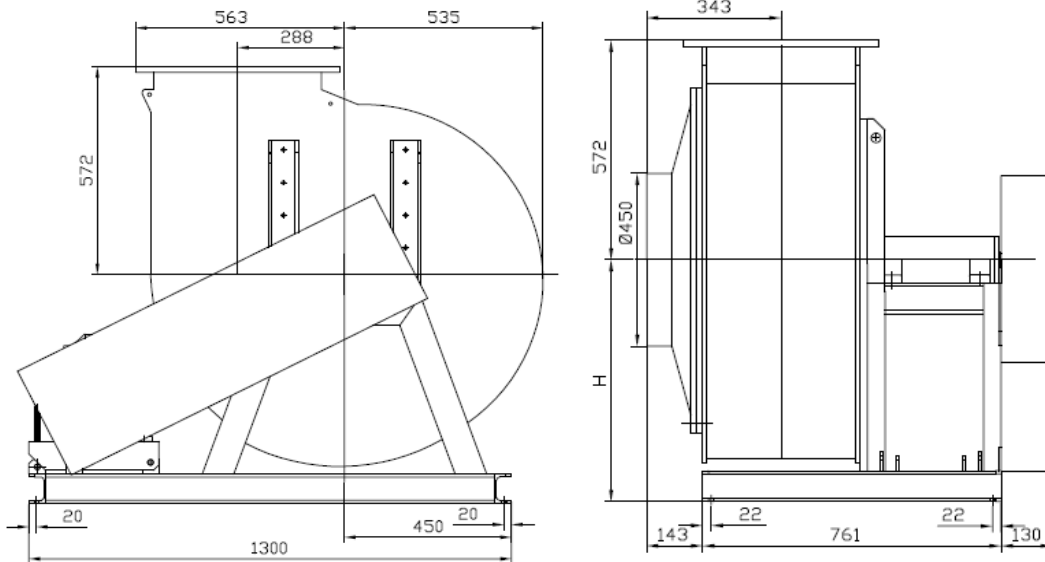
Côtes d'encombrement / Dimensions / Abmessungen EC : Entraînement courroie / Belt Drive / Riemenantrieb

Masse maximale du ventilateur PPh

Maximum weight of the PPh fan

Maximales Gewicht des Ventilators PPh

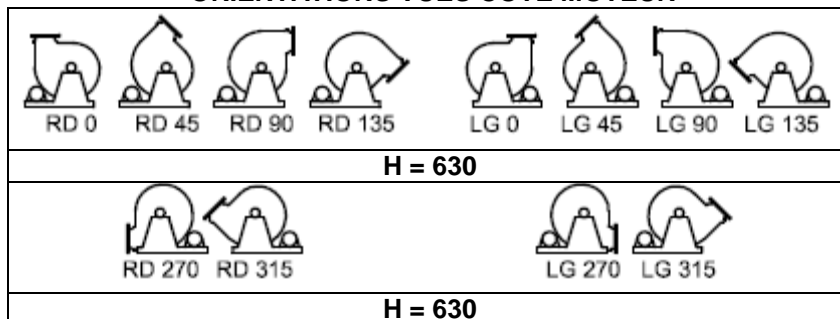
295 kg (PPH)



Option

- Plot anti-vibratile
- Vibration absorbers
- Satz Schwingelemente

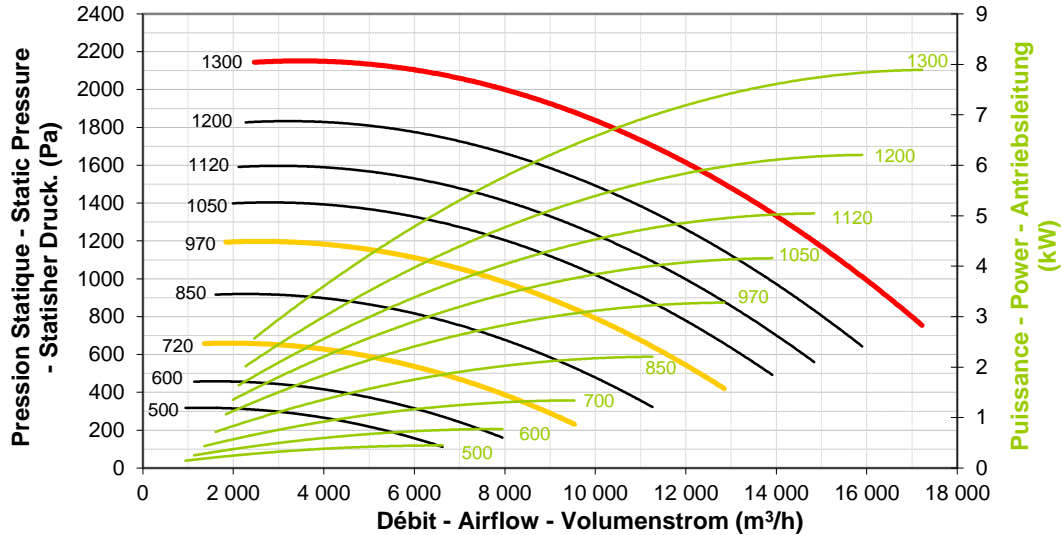
ORIENTATIONS VUES COTE MOTEUR



VCP 500

Courbes caractéristiques / Performance curves / Kennlinien

Vitesse limite: 1300 tr/min Speed limit: 1300 rpm Drehzahlbegrenzung: 1300 min⁻¹



Entraînement direct possible – Direct drive possible – Direktantrieb möglich (50Hz)

Pour température de 20°C – For 20°C temperature – Kennlinien bei 20°C

		Correspondance:	Relation:	Beziehung:
①	m³/h	Débit	Flow	Volumenstrom
②	m/s	Vitesse de refoulement	Outlet speed	Absaugung Geschwindigkeit
③	Pa	Pression dynamique	Dynamic Pressure	Dynamik Druck

①	950	2200	3600	4900	6200	7500	8800	10100	11500	12800	14000	15400	16700	18000
②	1	3	5	7	9	11	13	14	16	18	20	22	24	26
③	1	6	16	30	47	69	95	125	163	201	241	292	343	398

Niveau Sonore	Sound power level	Schalleistungspegel	LWA dB (A)
Niveau de pression acoustique	Sound pressure level	Schalldruckpegel	LPA = LWA - 7 dB (A) Dist. 1m

Puissance acoustique de la turbine nue, en champ libre /
Impeller sound level in open field / Laufrad-Schallpegel im Freiraum:

N	Lwa	Hz								
		63	125	250	500	1000	2000	4000	8000	
Trs/min	dB (A)									
1300	93	72	80	84	89	85	81	76	70	
1200	91	71	79	83	88	84	80	75	69	
1120	89	69	77	81	86	82	78	73	67	
1050	88	68	76	80	85	81	77	72	66	
970	86	66	74	78	83	79	75	70	64	
850	83	63	71	75	80	76	72	67	61	
720	80	60	68	72	77	73	69	64	58	
600	76	56	64	68	73	69	65	60	54	
500	72	52	60	64	69	65	61	56	50	



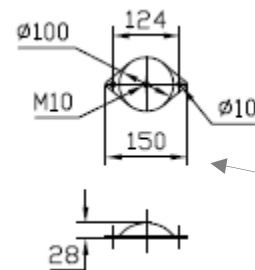
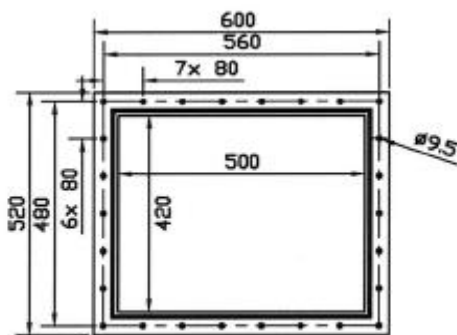
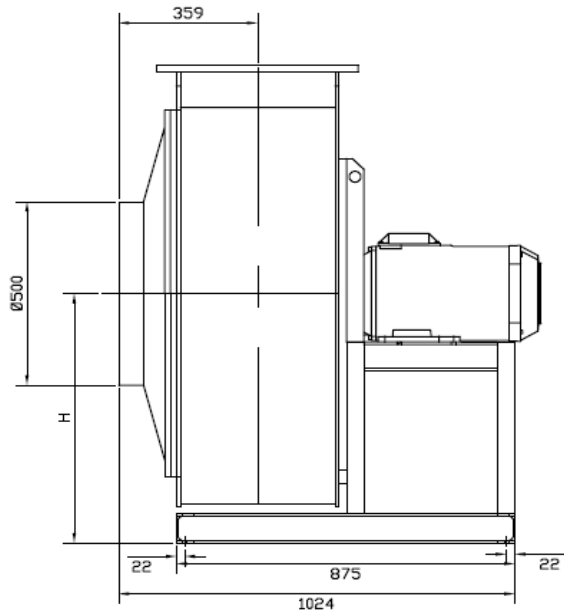
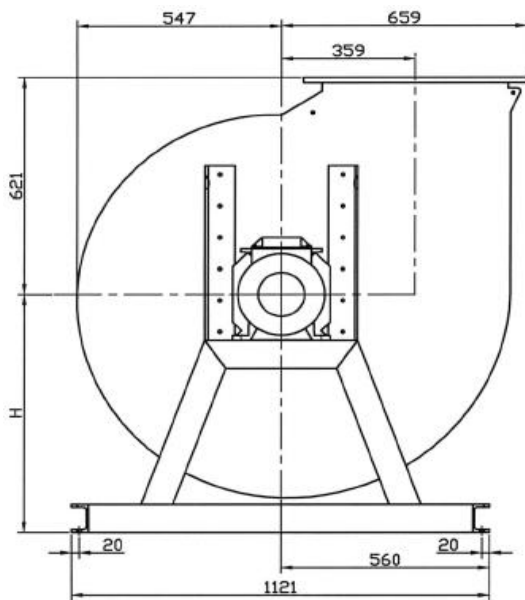
Côtes d'encombrement / Dimensions / Abmessungen ED : Entraînement direct / Direct drive / Direktantrieb

Masse maximale du ventilateur PPh

Maximum weight of the PPh fan

Maximales Gewicht des Ventilators PPh

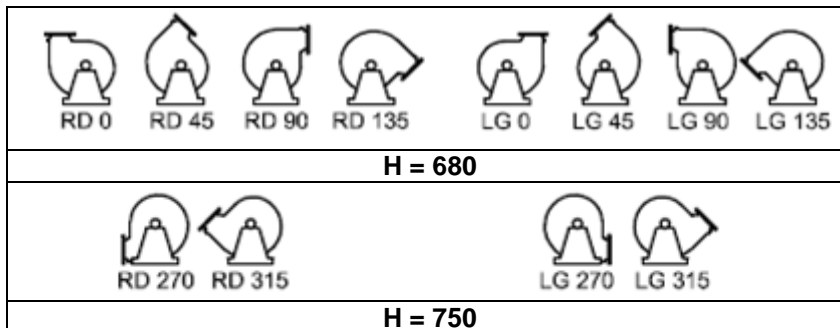
275 kg (PPH)



Option

- Plot anti-vibratile
- Vibration absorbers
- Satz Schwingelemente

ORIENTATIONS VUES COTE MOTEUR



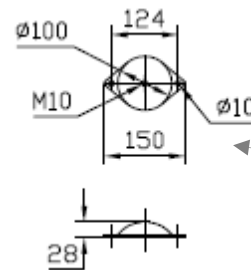
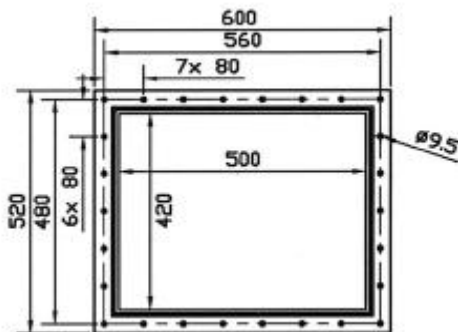
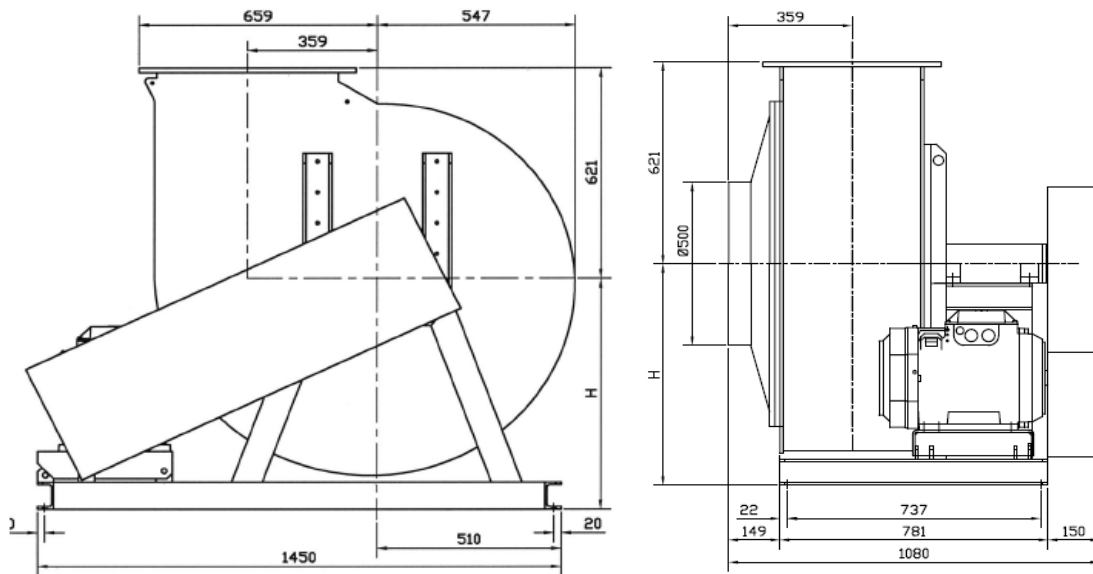
Masse maximale du ventilateur PPh

Maximum weight of the PPh fan

Maximales Gewicht des Ventilators PPh

**Côtes d'encombrement / Dimensions / Abmessungen
EC : Entraînement courroie / Belt drive / Riemenantrieb**

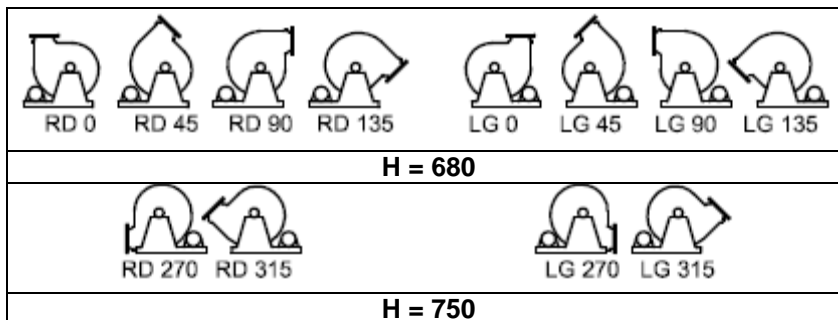
345 kg (PPH)



Option

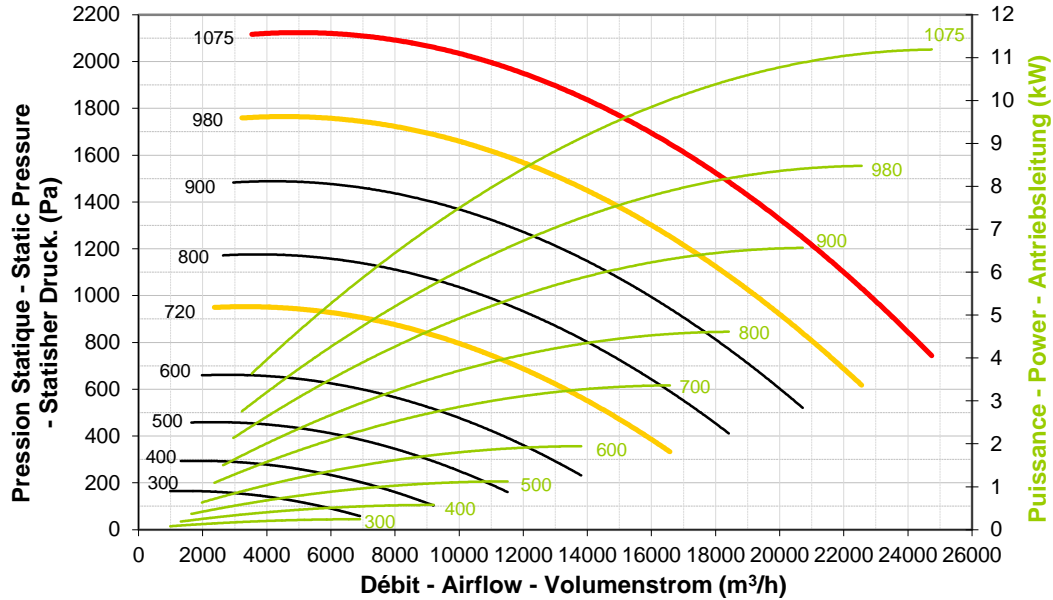
- Plot anti-vibratile
- Vibration absorbers
- Satz Schwingelemente

ORIENTATIONS VUES COTE MOTEUR



VCP 560

Vitesse limite: 1075 tr/min Speed limit: 1075 rpm Drehzahlbegrenzung: 1075 min⁻¹



Entraînement direct possible – Direct drive possible – Direktantrieb möglich (50Hz)
 Pour température de 20°C – For 20°C temperature – Kennlinien bei 20°C

		Correspondance:	Relation:	Beziehung:
①	m³/h	Débit	Flow	Volumenstrom
②	m/s	Vitesse de refoulement	Outlet speed	Absaugung Geschwindigkeit
③	Pa	Pression dynamique	Dynamic Pressure	Dynamik Druck

①	980	2800	4700	6500	8400	10200	12000	13900	15800	17600	19500	21300	23100	25000
②	1	3	5	6	8	10	12	14	16	17	19	21	23	25
③	1	5	13	25	42	61	85	114	148	183	225	268	315	369

Niveau Sonore	Sound power level	Schalleistungspegel	LWA dB (A)
Niveau de pression acoustique	Sound pressure level	Schalldruckpegel	LPA = LWA - 7 dB (A) Dist. 1m

Puissance acoustique de la turbine nue, en champ libre /
 Impeller sound level in open field / Laufrad-Schallpegel im Freiraum:

N	Lwa	Hz							
		63	125	250	500	1000	2000	4000	8000
Trs/min	dB (A)								
1075	94	74	82	86	91	87	83	78	72
980	92	72	80	84	89	85	81	76	70
900	90	70	78	82	87	83	79	74	68
800	88	67	75	79	84	80	76	71	65
720	85	65	73	77	82	78	74	69	63
600	81	61	69	73	78	74	70	65	59
500	77	57	65	69	74	70	66	61	55
400	73	52	60	64	69	65	61	56	50
300	66	46	54	58	63	59	55	50	44



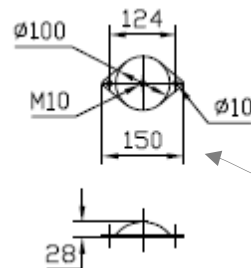
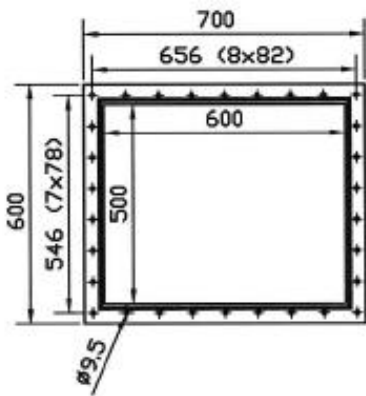
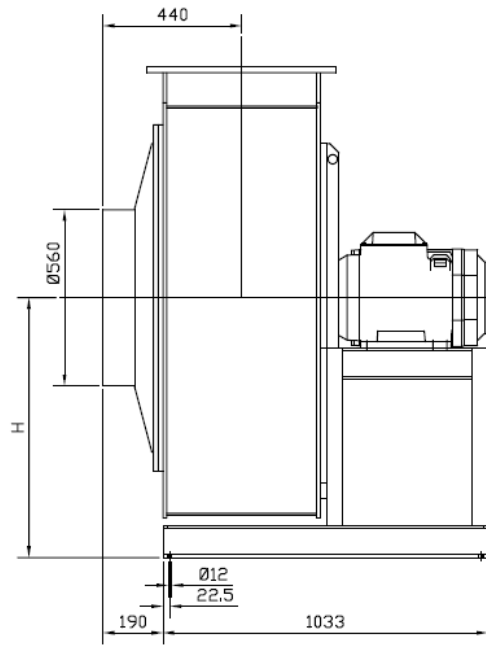
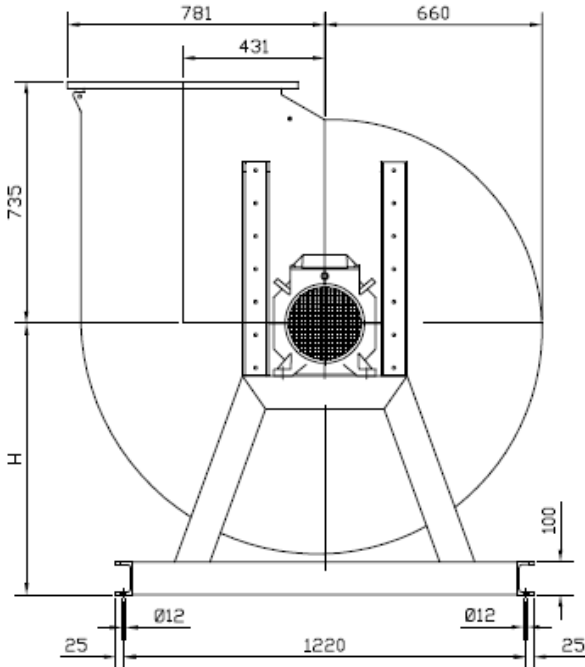
Côtes d'encombrement / Dimensions / Abmessungen ED : Entraînement direct / Direct drive / Direktantrieb

Masse maximale du ventilateur PPh

Maximum weight of the PPh fan

Maximales Gewicht des Ventilators PPh

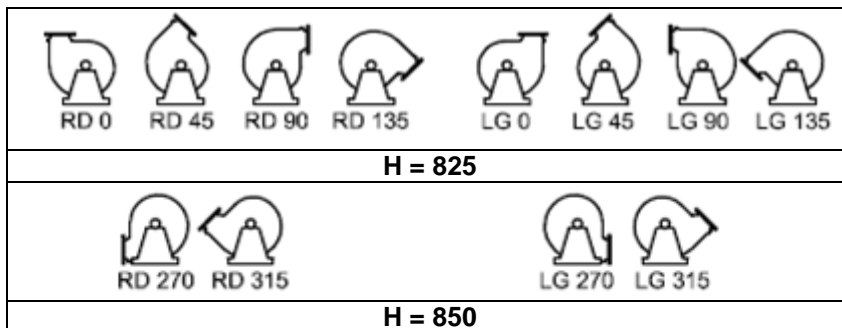
430 kg (PPH)



Option

- Plot anti-vibratile
- Vibration absorbers
- Satz Schwingelemente

ORIENTATIONS VUES COTE MOTEUR



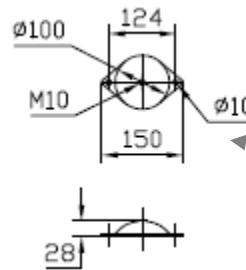
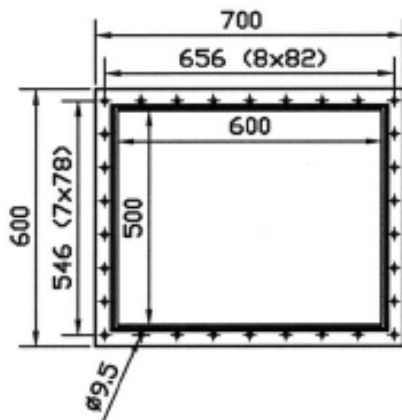
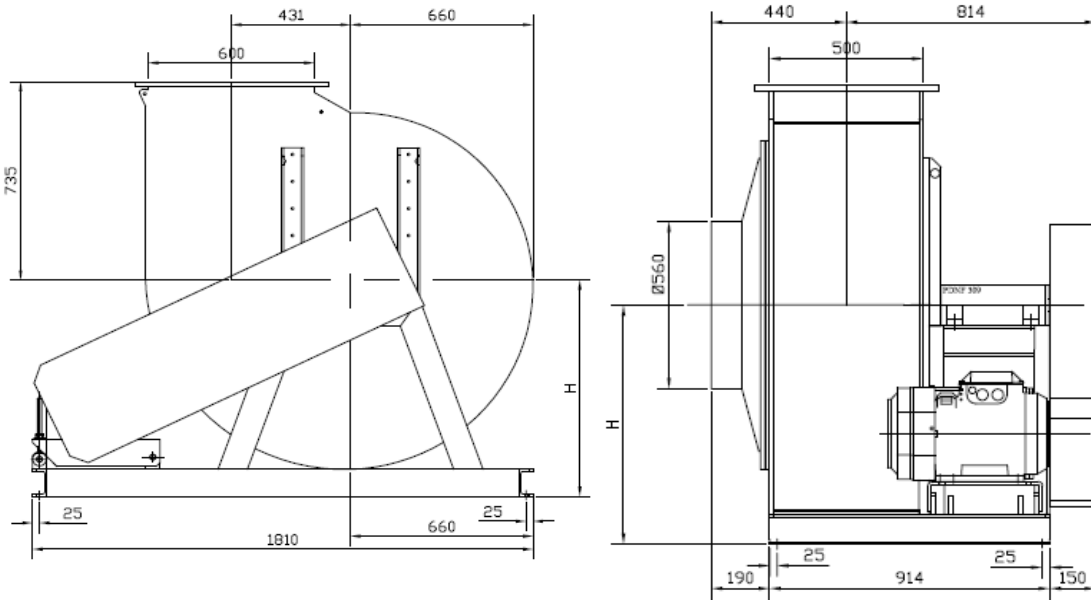
Masse maximale du ventilateur PPh

Maximum weight of the PPh fan

Maximales Gewicht des Ventilators PPh

Côtes d'encombement / Dimensions / Abmessungen
EC : Entraînement courroie / Belt Drive / Riemenantrieb

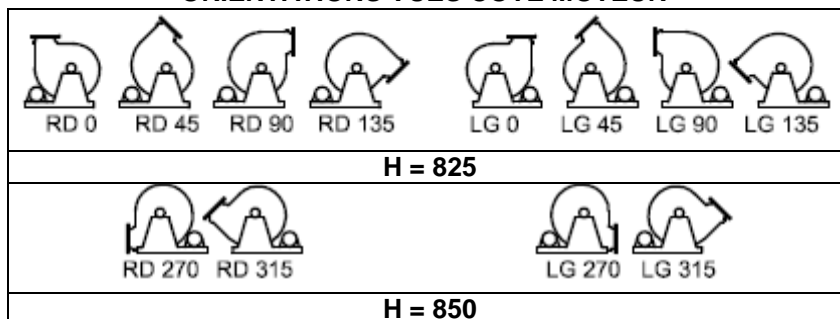
470 kg (PPH)



Option

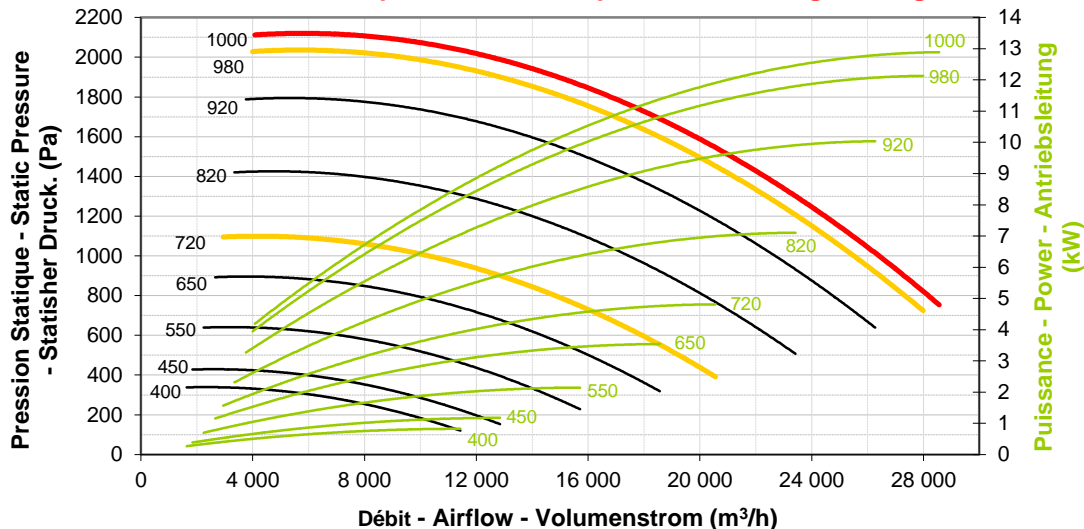
- Plot anti-vibratile
- Vibration absorbers
- Satz Schwingelemente

ORIENTATIONS VUES COTE MOTEUR



VCP 630

Vitesse limite: 1000 tr/min Speed limit: 1000 rpm Drehzahlbegrenzung: 1000 min⁻¹



Entraînement direct possible – Direct drive possible - Direktantrieb möglich (50Hz)

Pour température de 20°C – For 20°C temperature – Kennlinien bei 20°C

		Correspondance:	Relation:	Beziehung:
①	m ³ /h	Débit	Flow	Volumenstrom
②	m/s	Vitesse de refoulement	Outlet speed	Absaugung Geschwindigkeit
③	Pa	Pression dynamique	Dynamic Pressure	Dynamik Druck

①	1630	3700	5800	7900	10000	12200	14200	16400	18500	20600	22700	24800	26900	29000
②	1	3	5	7	8	10	12	14	16	17	19	21	23	24
③	1	6	14	27	43	64	86	115	146	181	220	263	309	359

Niveau Sonore	Sound power level	Schalleistungspegel	LWA dB (A)
Niveau de pression acoustique	Sound pressure level	Schalldruckpegel	LPA = LWA - 7 dB (A) Dist. 1m

Puissance acoustique de la turbine nue, en champ libre /
Impeller sound level in open field / Laufrad-Schallpegel im Freiraum:

N	Lwa	Hz							
		Trs/min	63	125	250	500	1000	2000	4000
1000	95	75	83	87	92	88	84	79	73
980	94	74	82	86	91	87	83	78	72
920	93	73	81	85	90	86	82	77	71
820	90	70	78	82	87	83	79	74	68
720	87	67	75	79	84	80	76	71	65
650	85	65	73	77	82	78	74	69	63
550	82	61	69	73	78	74	70	65	59
450	77	57	65	69	74	70	66	61	55
400	75	55	63	67	72	68	64	59	53



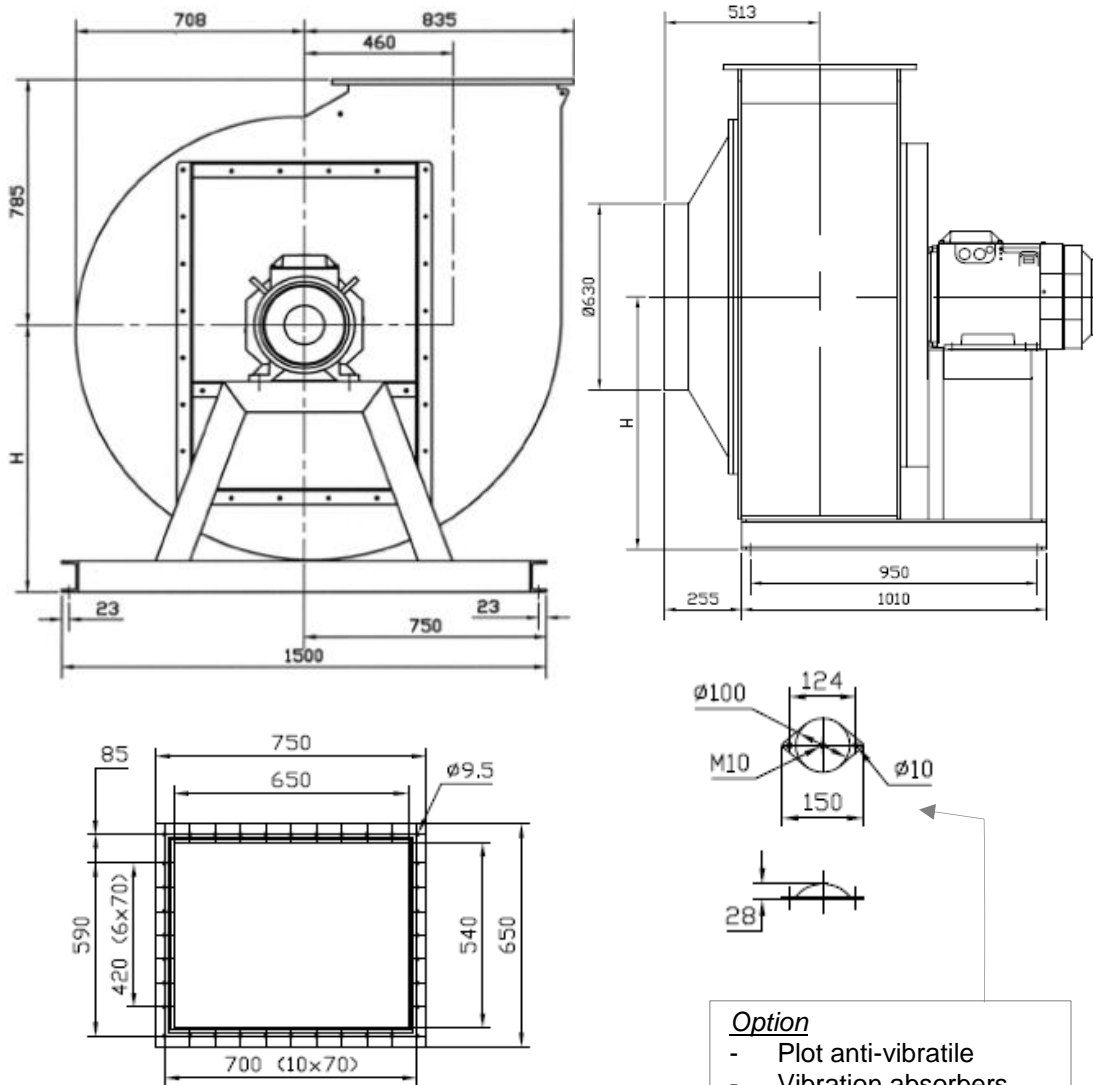
Côtes d'encombrement / Dimensions / Abmessungen ED : Entraînement direct / Direct Drive / Direktantrieb

Masse maximale du ventilateur PPh

Maximum weight of the PPh fan

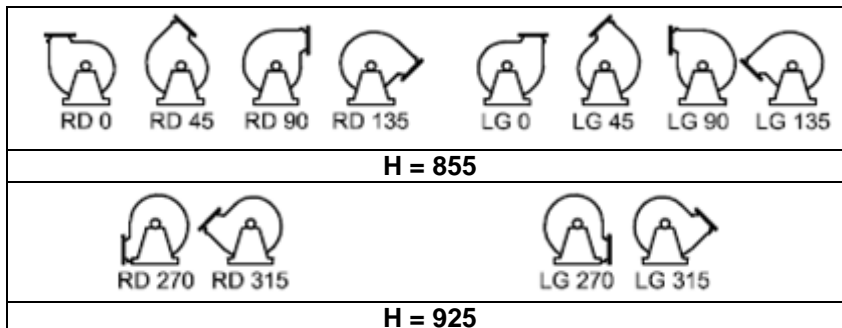
Maximales Gewicht des Ventilators PPh

540 kg (PPH)



- Option**
- Plot anti-vibratile
 - Vibration absorbers
 - Satz Schwingelemente

ORIENTATIONS VUES COTE MOTEUR



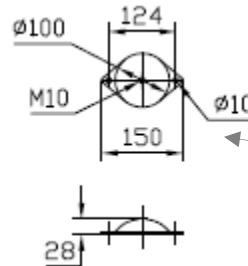
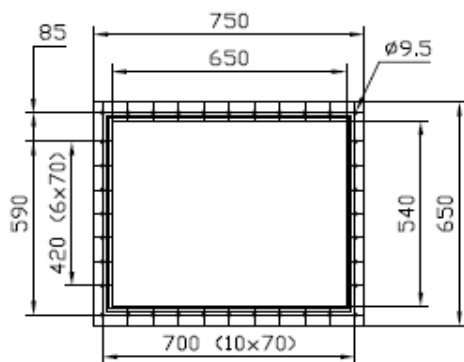
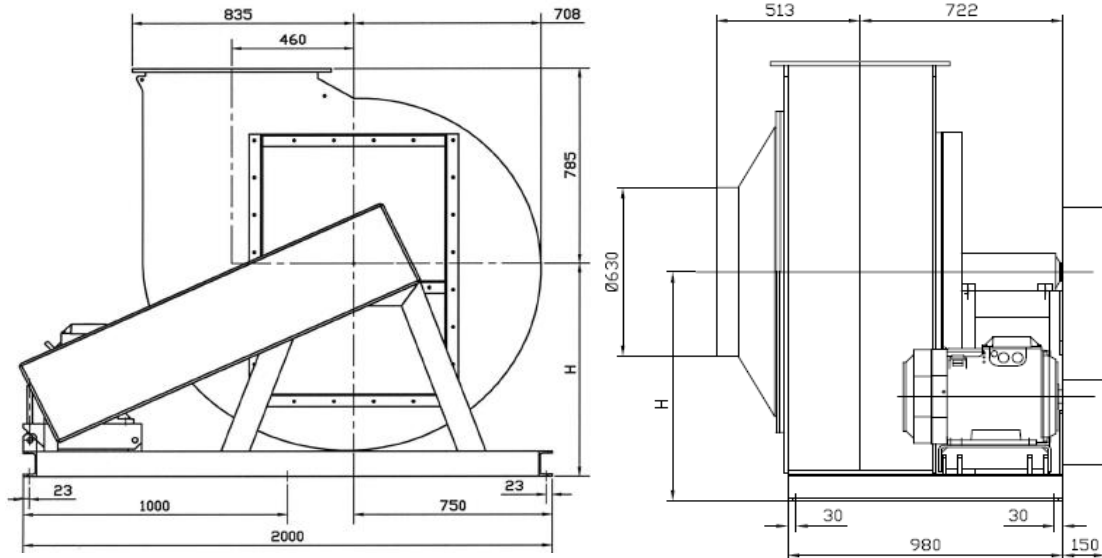
Côtes d'encombrement / Dimensions / Abmessungen EC : Entraînement courroie / Belt drive / Riemenantrieb

Masse maximale du ventilateur PPh

Maximum weight of the PPh fan

Maximales Gewicht des Ventilators PPh

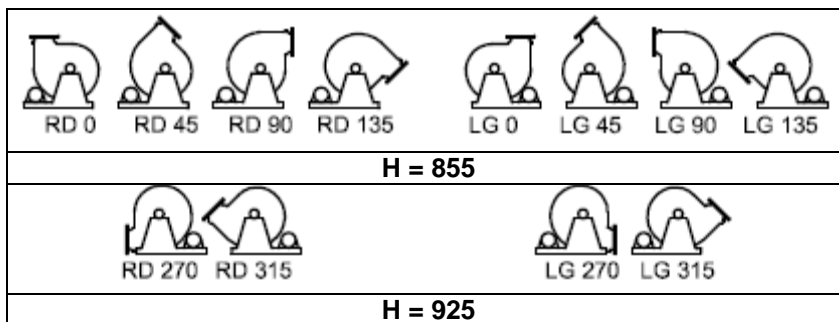
550 kg (PPH)



Option

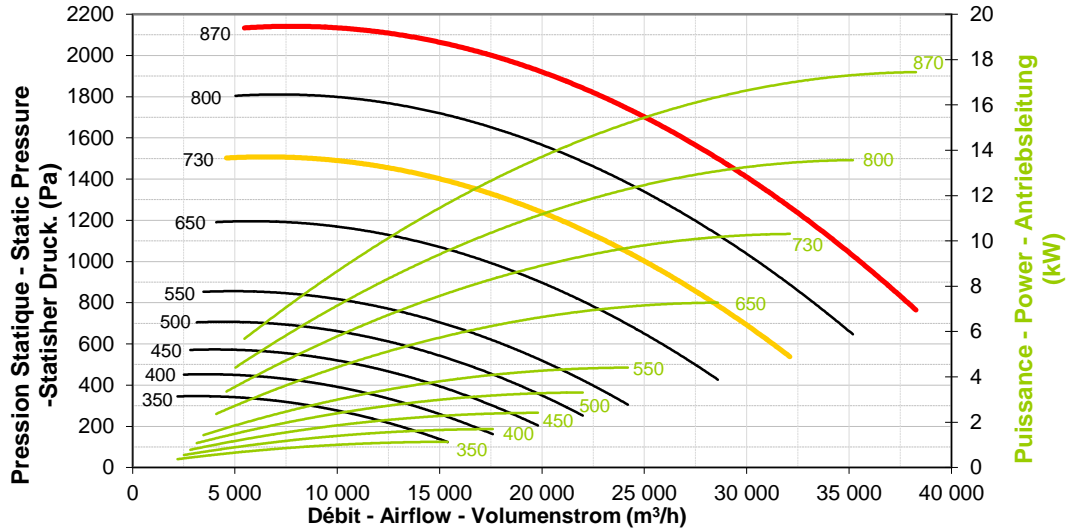
- Plot anti-vibratile
- Vibration absorbers
- Satz Schwingelemente

ORIENTATIONS VUES COTE MOTEUR



VCP 710

Vitesse limite: 870 tr/min Speed limit: 870 rpm Drehzahlbegrenzung: 870 min⁻¹



Entraînement direct possible – Direct drive possible – Direktantrieb möglich (50Hz)

Pour température de 20°C – For 20°C temperature – Kennlinien bei 20°C

		Correspondance:	Relation:	Beziehung:
①	m³/h	Débit	Flow	Volumenstrom
②	m/s	Vitesse de refoulement	Outlet speed	Absaugung Geschwindigkeit
③	Pa	Pression dynamique	Dynamic Pressure	Dynamik Druck

①	2200	5000	7700	10500	13200	16000	18700	21500	24200	27000	29800	32500	35300	38000
②	1	3	5	7	8	10	12	14	15	17	19	20	22	24
③	1	6	14	26	42	61	83	110	140	174	212	252	297	345

Niveau Sonore	Sound power level	Schalleistungspegel	LWA dB (A)
Niveau de pression acoustique	Sound pressure level	Schalldruckpegel	LPA = LWA - 7 dB (A) Dist. 1m

Puissance acoustique de la turbine nue, en champ libre /
Impeller sound level in open field / Laufrad-Schallpegel im Freiraum:

N	Lwa	Hz							
		63	125	250	500	1000	2000	4000	8000
Trs/min	dB (A)								
870	96	76	84	88	93	89	85	80	74
800	94	74	82	86	91	87	83	78	72
730	92	72	80	84	89	85	81	76	70
650	90	69	77	81	86	82	78	73	67
550	86	66	74	78	83	79	75	70	64
500	84	64	72	76	81	77	73	68	62
450	82	61	69	73	78	74	70	65	59
400	79	59	67	71	76	72	68	63	57
350	76	56	64	68	73	69	65	60	54



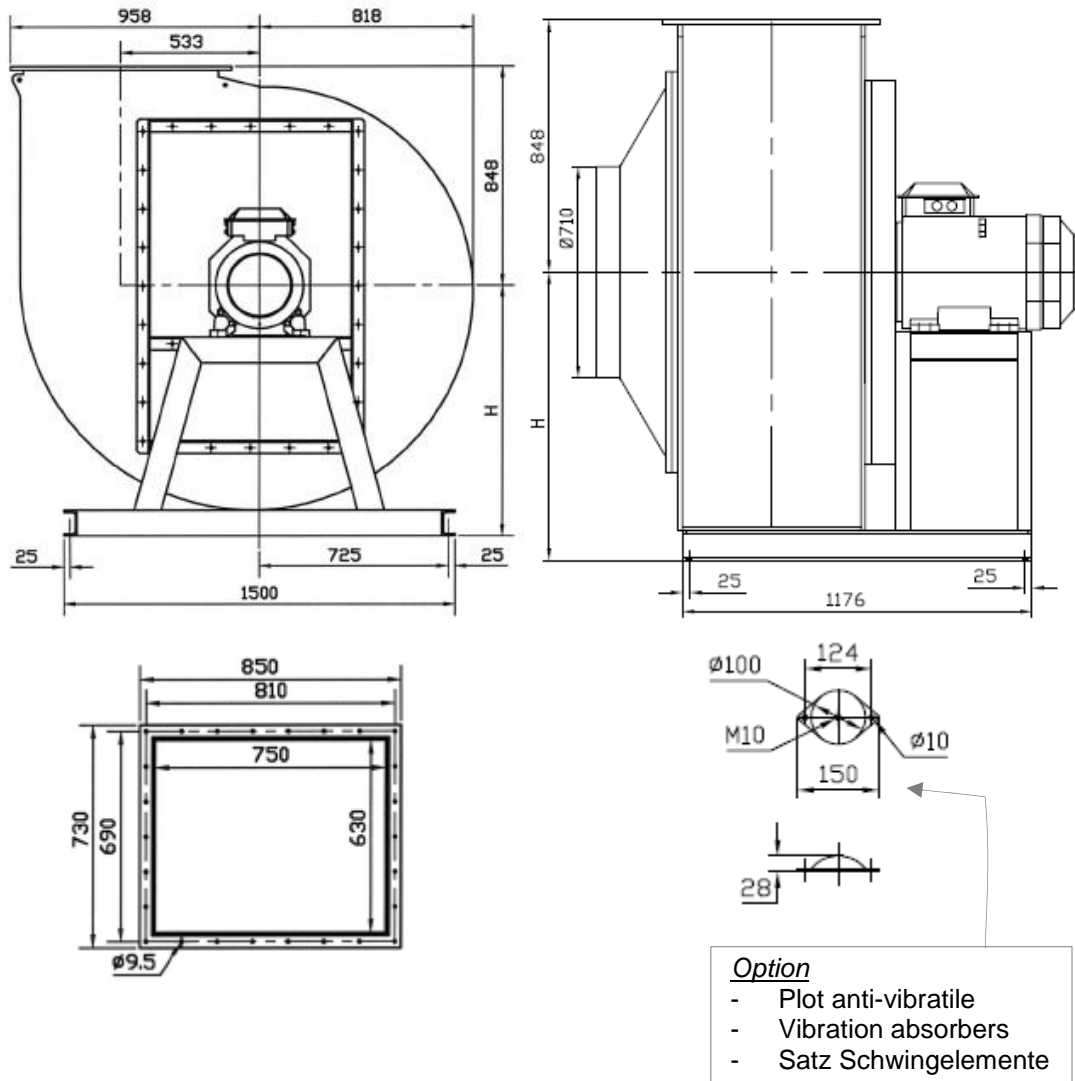
Côtes d'encombrement / Dimensions / Abmessungen ED : Entraînement direct / Direct drive / Direktantrieb

Masse maximale du ventilateur PPh

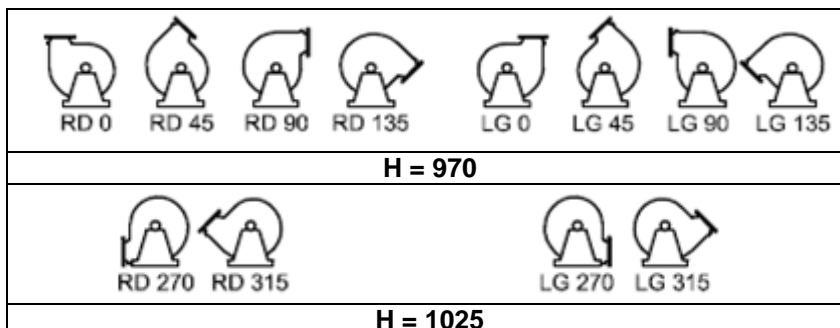
Maximum weight of the PPh fan

Maximales Gewicht des Ventilators PPh

740 kg (PPH)



ORIENTATIONS VUES COTE MOTEUR



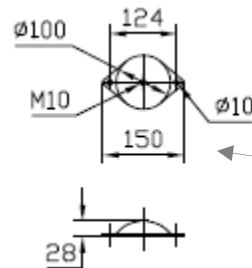
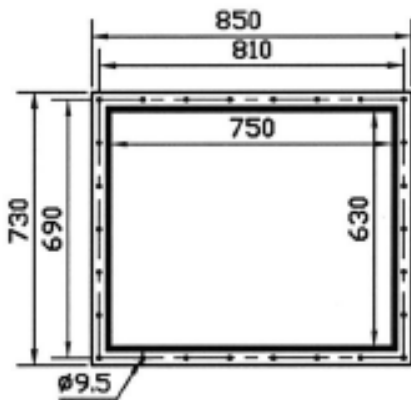
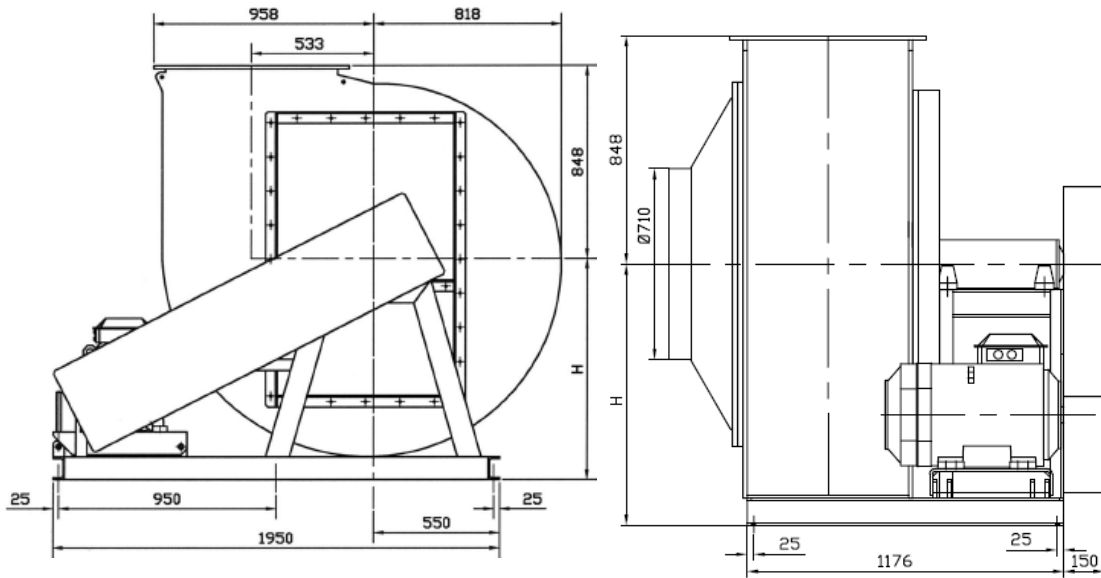
Masse maximale du ventilateur PPh

Maximum weight of the PPh fan

Maximales Gewicht des Ventilators PPh

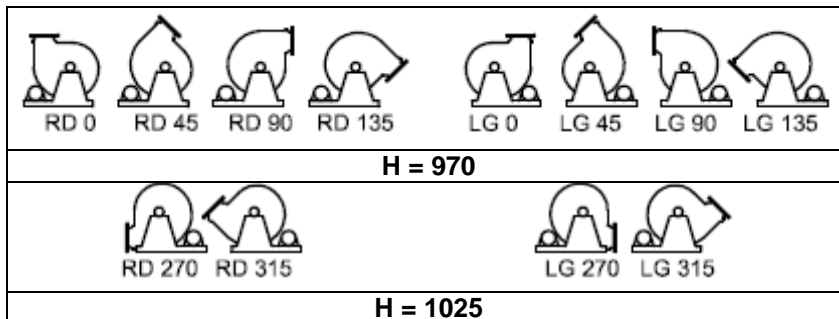
820 kg (PPH)

**Côtes d'encombrement / Dimensions / Abmessungen
EC : Entraînement courroie / Belt Drive / Riemenantrieb**



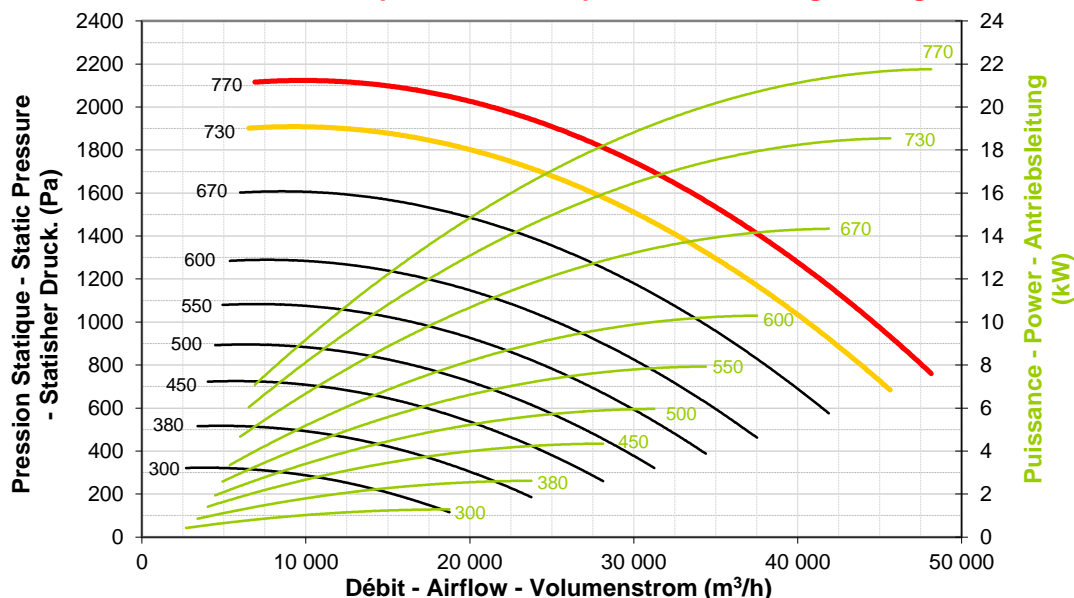
- Option
- Plot anti-vibratile
 - Vibration absorbers
 - Satz Schwingelemente

ORIENTATIONS VUES COTE MOTEUR



VCP 800

Vitesse limite: 770 tr/min Speed limit: 770 rpm Drehzahlbegrenzung: 770 min⁻¹



Entraînement direct possible – Direct drive possible – Direktantrieb möglich (50Hz)

Pour température de 20°C – For 20°C temperature – Kennlinien bei 20°C

		Correspondance:	Relation:	Beziehung:
①	m ³ /h	Débit	Flow	Volumenstrom
②	m/s	Vitesse de refoulement	Outlet speed	Absaugung Geschwindigkeit
③	Pa	Pression dynamique	Dynamic Pressure	Dynamik Druck

①	2680	6300	9800	13400	17000	20500	24100	27600	31200	34800	38300	41900	45500	49000
②	1	3	5	7	8	10	12	14	16	17	19	21	23	24
③	1	6	14	27	43	62	86	113	144	180	218	260	307	356

Niveau Sonore	Sound power level	Schalleistungspegel	LWA dB (A)
Niveau de pression acoustique	Sound pressure level	Schalldruckpegel	LPA = LWA - 7 dB (A) Dist. 1m

Puissance acoustique de la turbine nue, en champ libre /
Impeller sound level in open field / Laufrad-Schallpegel im Freiraum:

N	Lwa	Hz							
		63	125	250	500	1000	2000	4000	8000
Trs/min	dB (A)								
770	97	77	85	89	94	90	86	81	75
730	96	76	84	88	93	89	85	80	74
670	94	74	82	86	91	87	83	78	72
600	92	71	79	83	88	84	80	75	69
550	90	69	77	81	86	82	78	73	67
500	88	67	75	79	84	80	76	71	65
450	85	65	73	77	82	78	74	69	63
380	82	61	69	73	78	74	70	65	59
300	76	56	64	68	73	69	65	60	54



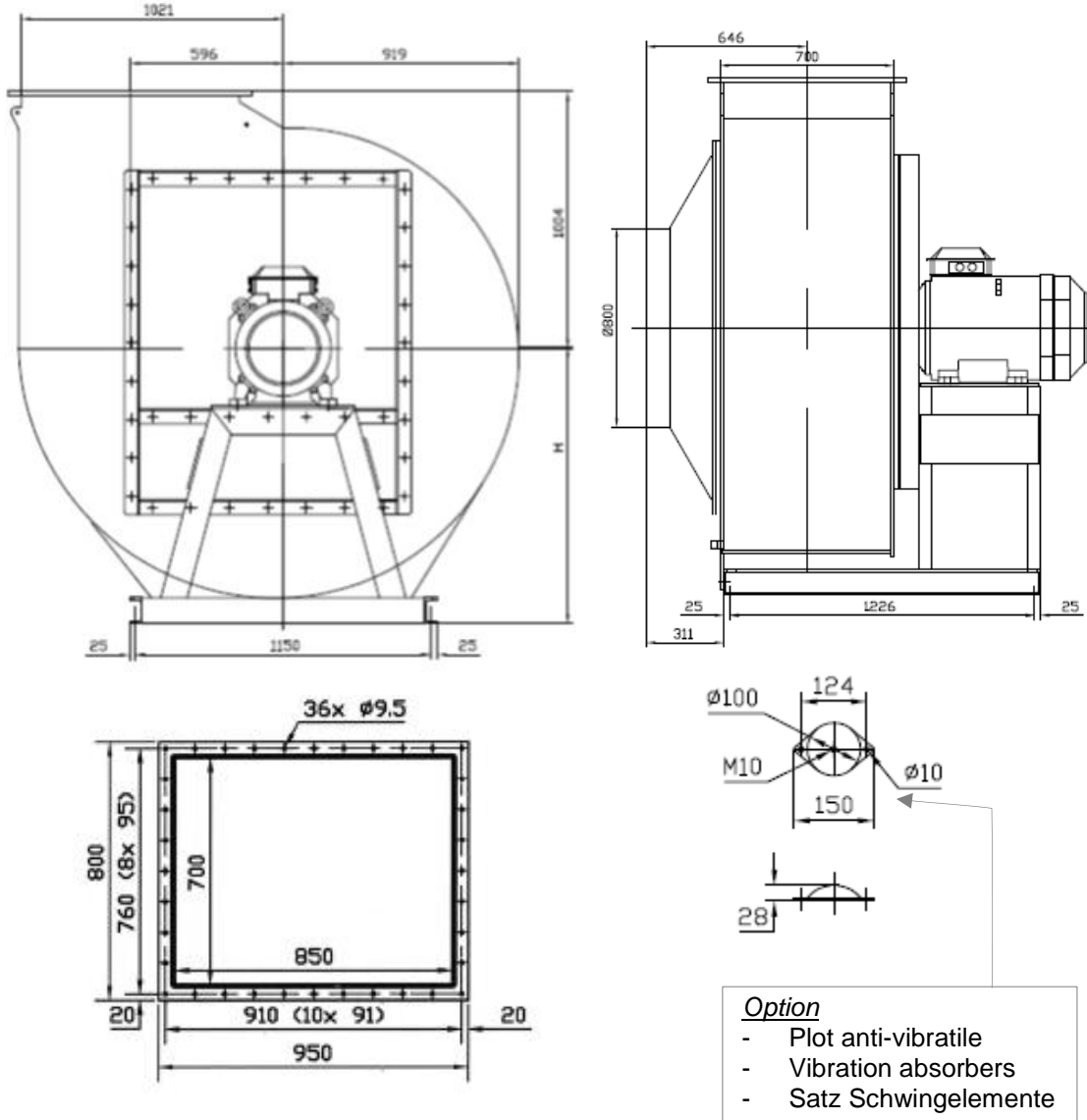
Côtes d'encombrement / Dimensions / Abmessungen ED : Entraînement direct / Direct Drive / Direktantrieb

Masse maximale du ventilateur PPh

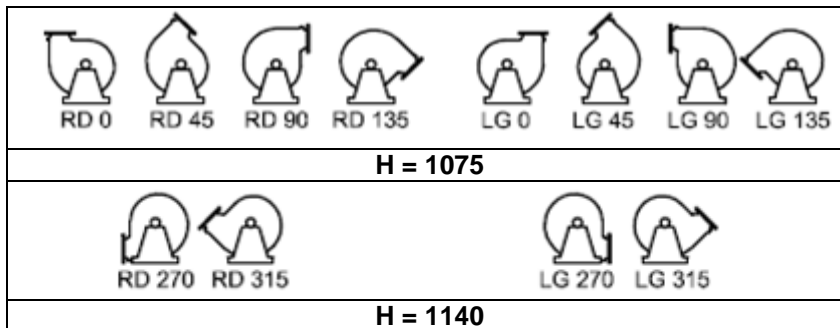
Maximum weight of the PPh fan

Maximales Gewicht des Ventilators PPh

930 kg (PPH)



ORIENTATIONS VUES COTE MOTEUR



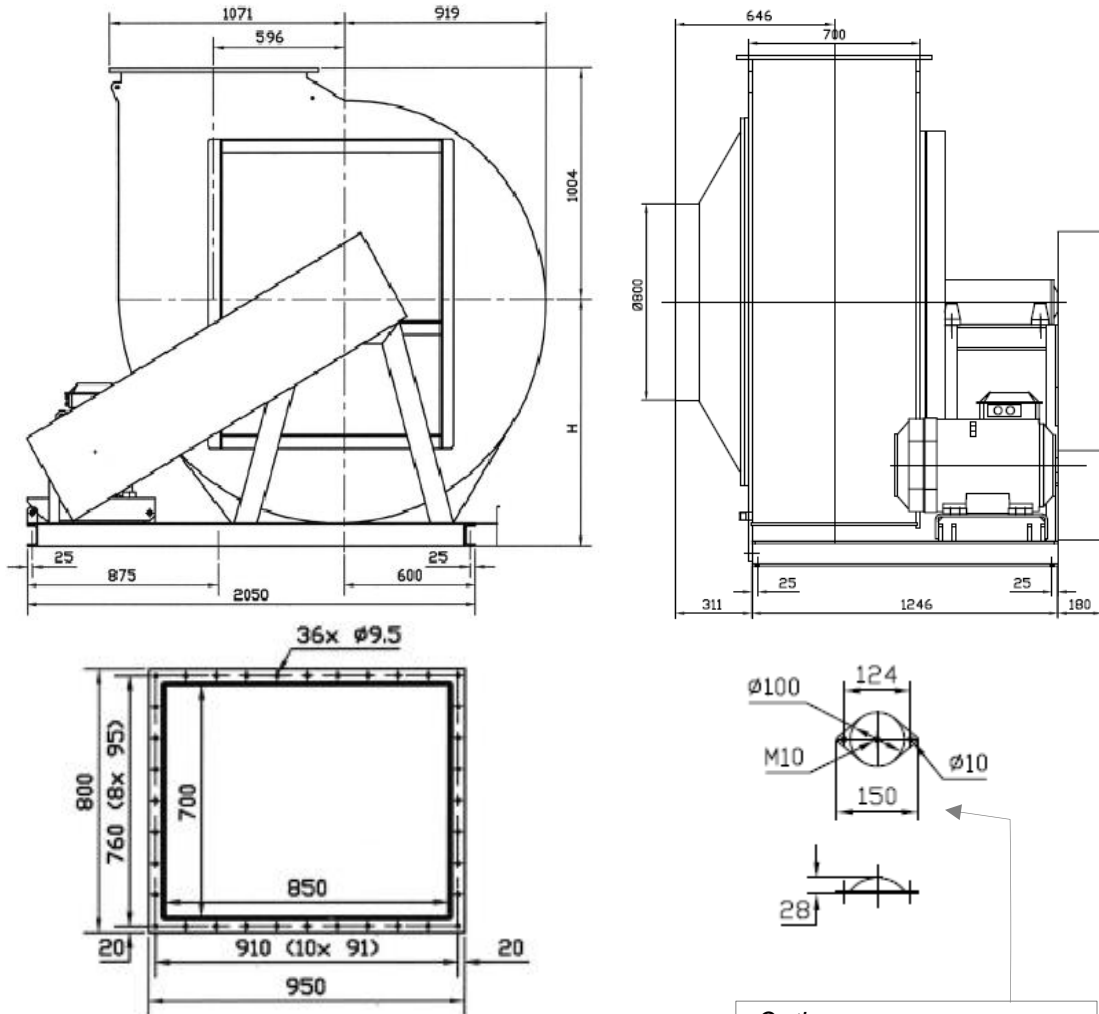
Côtes d'encombrement / Dimensions / Abmessungen EC : Entraînement courroie / Belt drive / Riemenantrieb

Masse maximale du ventilateur PPh

Maximum weight of the PPh fan

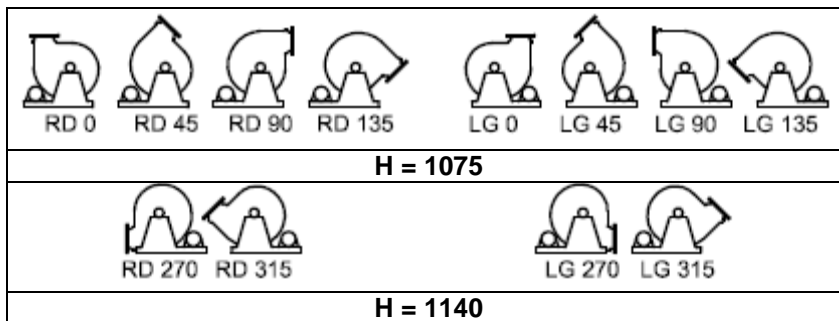
Maximales Gewicht des Ventilators PPh

980 kg (PPH)



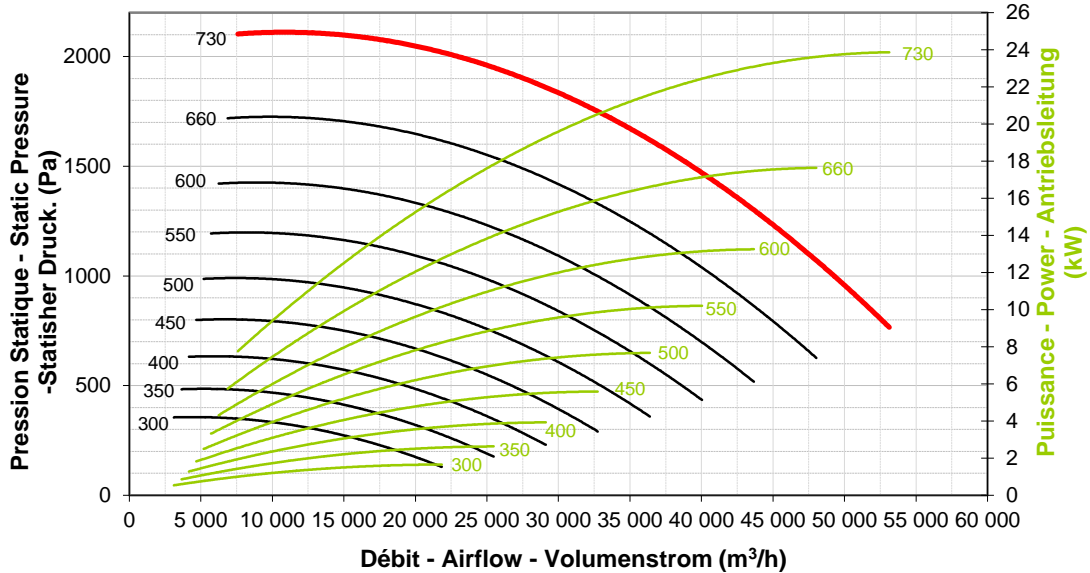
- Option**
- Plot anti-vibratile
 - Vibration absorbers
 - Satz Schwingelemente

ORIENTATIONS VUES COTE MOTEUR



VCP 900

Vitesse limite: 730 tr/min Speed limit: 730 rpm Drehzahlbegrenzung: 730 min⁻¹



Pour température de 20°C – For 20°C temperature – Kennlinien bei 20°C

		Correspondance:	Relation:	Beziehung:
①	m³/h	Débit	Flow	Volumenstrom
②	m/s	Vitesse de refoulement	Outlet speed	Absaugung Geschwindigkeit
③	Pa	Pression dynamique	Dynamic Pressure	Dynamik Druck

①	3100	7000	10900	14900	18800	22700	26600	30500	34400	38300	42300	46200	50000	54000
②	1	3	5	7	8	10	12	13	15	17	19	20	22	24
③	1	6	14	26	42	61	83	109	139	172	210	251	294	343

Niveau Sonore	Sound power level	Schalleistungspegel	LWA dB (A)
Niveau de pression acoustique	Sound pressure level	Schalldruckpegel	LPA = LWA - 7 dB (A) Dist. 1m

Puissance acoustique de la turbine nue, en champ libre /
Impeller sound level in open field / Laufrad-Schallpegel im Freiraum:

N	Lwa	Hz							
		63	125	250	500	1000	2000	4000	8000
Trs/min	dB (A)								
730	97	77	85	89	94	90	86	81	75
660	95	75	83	87	92	88	84	79	73
600	93	73	81	85	90	86	82	77	71
550	91	71	79	83	88	84	80	75	69
500	89	69	77	81	86	82	78	73	67
450	87	67	75	79	84	80	76	71	65
400	84	64	72	76	81	77	73	68	62
350	81	61	69	73	78	74	70	65	59
300	78	58	66	70	75	71	67	62	56



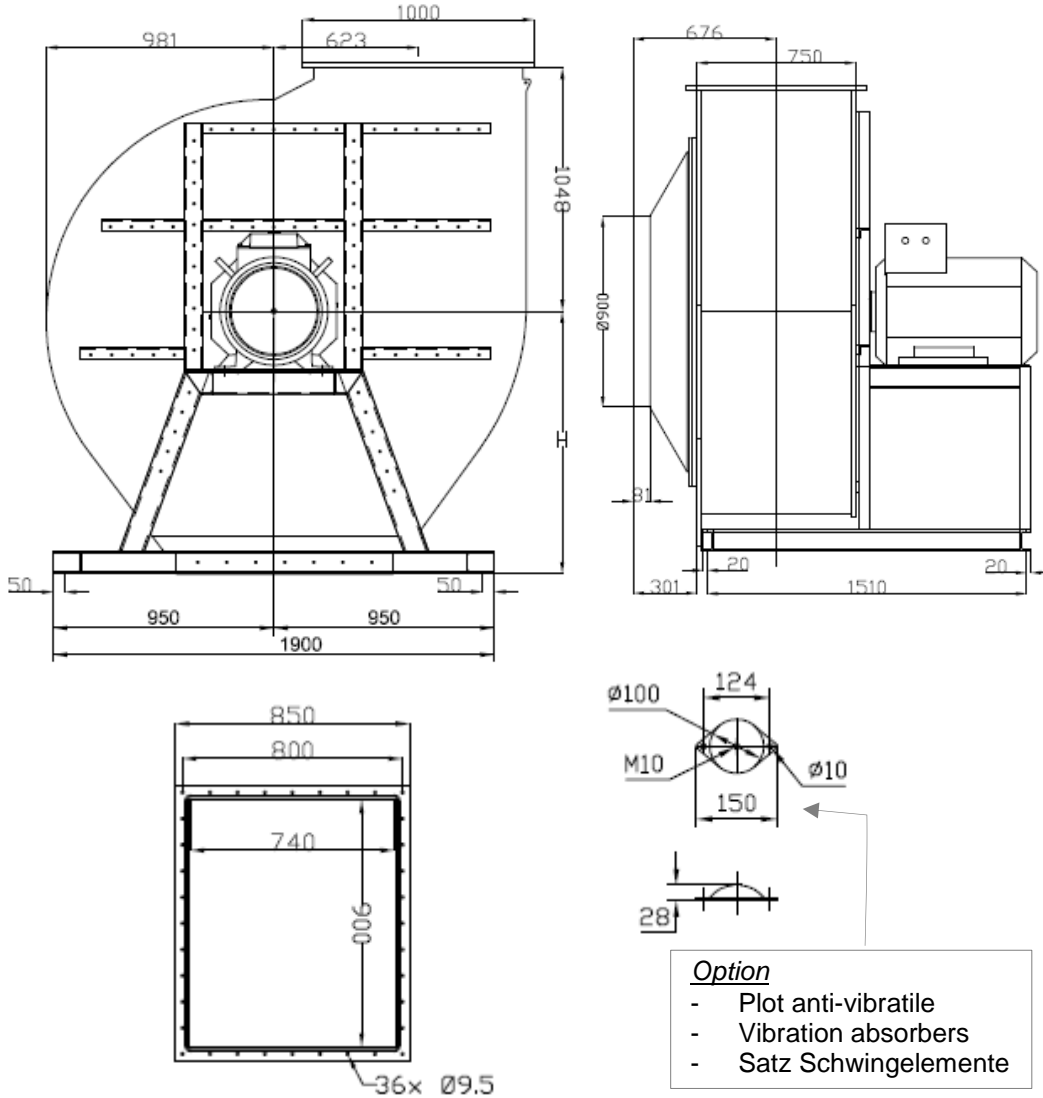
Côtes d'encombrement / Dimensions / Abmessungen ED : Entraînement direct / Direct drive / Direktantrieb

Masse maximale du ventilateur PPh

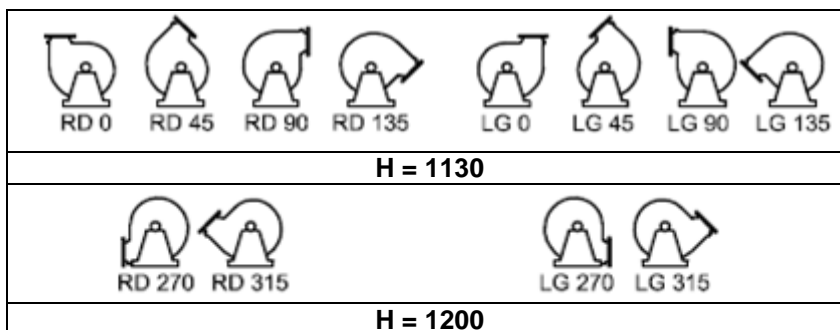
Maximum weight of the PPh fan

Maximales Gewicht des Ventilators PPh

1100 kg (PPH)



ORIENTATIONS VUES COTE MOTEUR



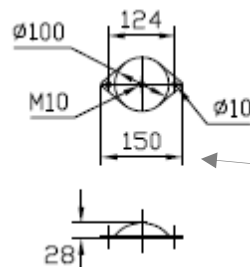
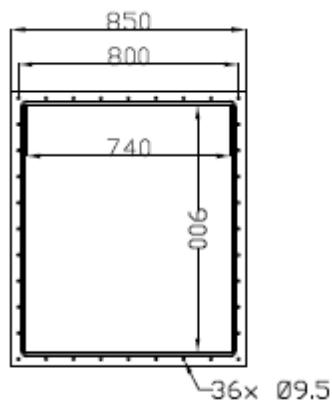
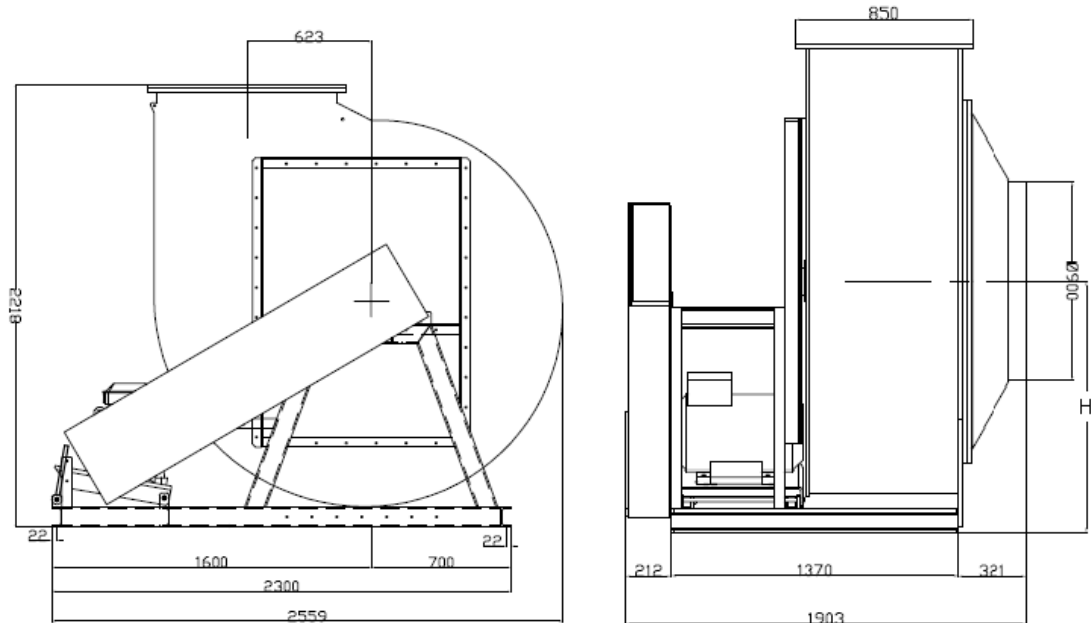
Côtes d'encombrement / Dimensions / Abmessungen EC : Entraînement courroie / Belt Drive / Riemenantrieb

Masse maximale du ventilateur PPh

Maximum weight of the PPh fan

Maximales Gewicht des Ventilators PPh

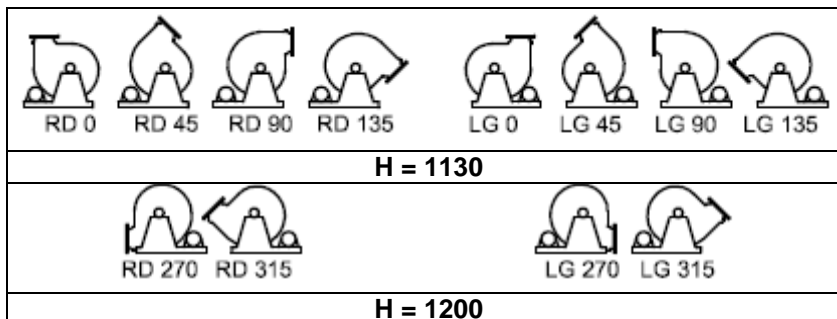
1080 kg (PPH)



Option

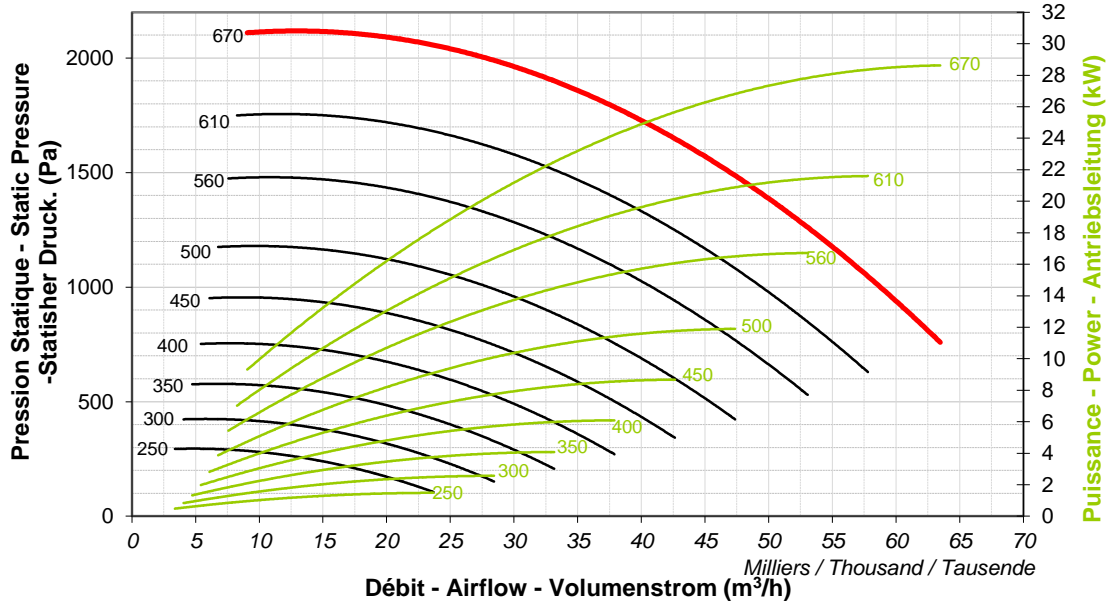
- Plot anti-vibratile
- Vibration absorbers
- Satz Schwingelemente

ORIENTATIONS VUES COTE MOTEUR



VCP 1000

Vitesse limite: 670 tr/min Speed limit: 670 rpm Drehzahlbegrenzung: 670 min⁻¹



Pour température de 20°C – For 20°C temperature – Kennlinien bei 20°C

		Correspondance:	Relation:	Beziehung:
①	m ³ /h	Débit	Flow	Volumenstrom
②	m/s	Vitesse de refoulement	Outlet speed	Absaugung Geschwindigkeit
③	Pa	Pression dynamique	Dynamic Pressure	Dynamik Druck

①	3380	8000	12700	17400	22000	27000	31300	36000	40700	45300	50000	54700	59400	64000
②	1	3	5	7	8	10	12	14	15	17	19	21	22	24
③	1	5	14	26	41	62	83	110	141	174	213	254	300	348

Niveau Sonore	Sound power level	Schalleistungspegel	LWA dB (A)
Niveau de pression acoustique	Sound pressure level	Schalldruckpegel	LPA = LWA - 7 dB (A) Dist. 1m

Puissance acoustique de la turbine nue, en champ libre /
Impeller sound level in open field / Laufrad-Schallpegel im Freiraum:

N	Lwa	Hz							
		63	125	250	500	1000	2000	4000	8000
Trs/min	dB (A)								
670	98	78	86	90	95	91	87	82	76
610	96	76	84	88	93	89	85	80	74
560	94	74	82	86	91	87	83	78	72
500	92	72	80	84	89	85	81	76	70
450	89	69	77	81	86	82	78	73	67
400	87	67	75	79	84	80	76	71	65
350	84	64	72	76	81	77	73	68	62
300	81	60	68	72	77	73	69	64	58
250	77	56	64	68	73	69	65	60	54



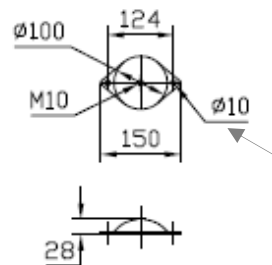
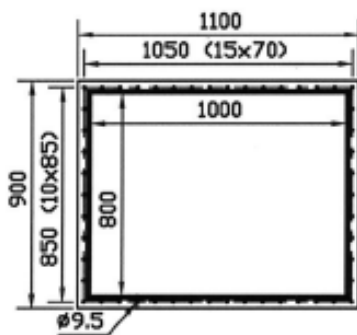
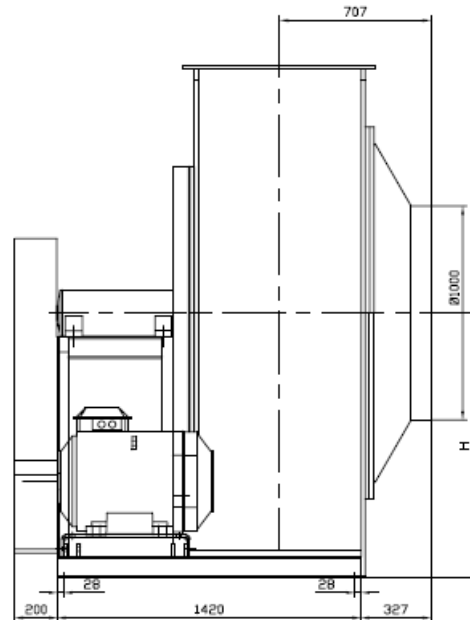
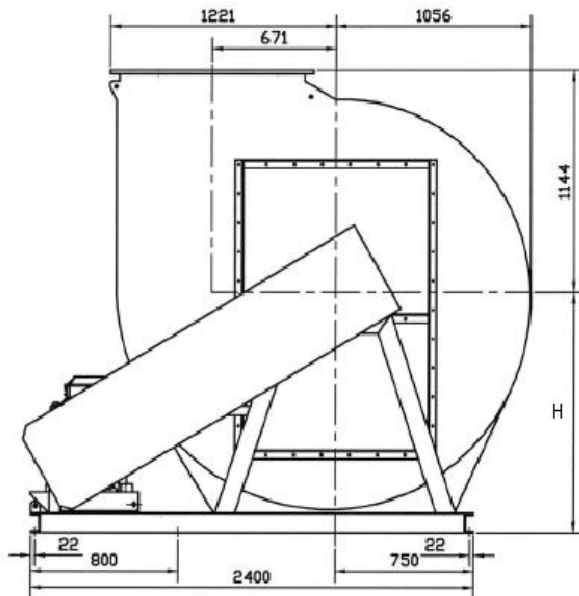
Côtes d'encombrement / Dimensions / Abmessungen EC : Entraînement courroie / Belt Drive / Riemenantrieb

Masse maximale du ventilateur PPh

Maximum weight of the PPh fan

Maximales Gewicht des Ventilators PPh

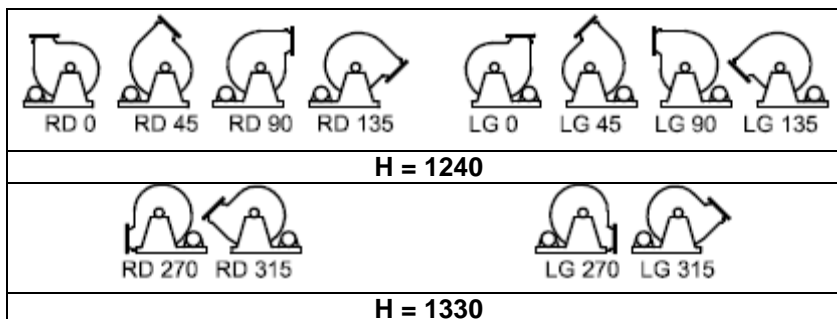
1240 kg (PPH)



Option

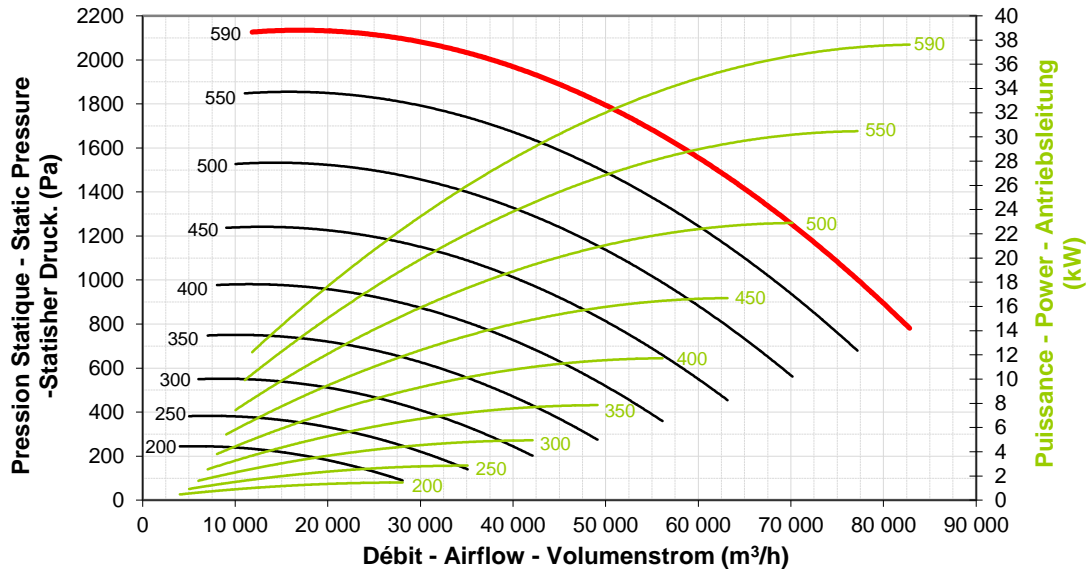
- Plot anti-vibratile
- Vibration absorbers
- Satz Schwingelemente

ORIENTATIONS VUES COTE MOTEUR



VCP 1120

Vitesse limite: 590 tr/min Speed limit: 590 rpm Drehzahlbegrenzung: 590 min⁻¹



Pour température de 20°C – For 20°C temperature – Kennlinien bei 20°C

		Correspondance:	Relation:	Beziehung:
①	m³/h	Débit	Flow	Volumenstrom
②	m/s	Vitesse de refoulement	Outlet speed	Absaugung Geschwindigkeit
③	Pa	Pression dynamique	Dynamic Pressure	Dynamik Druck

①	4000	10100	16200	22200	28300	34400	40500	46500	52600	58700	64800	70900	76900	83000
②	1	3	5	6	8	10	11	13	15	17	18	20	22	23
③	1	5	13	24	38	57	79	104	133	165	201	241	283	330

Niveau Sonore	Sound power level	Schalleistungspegel	LWA dB (A)
Niveau de pression acoustique	Sound pressure level	Schalldruckpegel	LPA = LWA - 7 dB (A) Dist. 1m

Puissance acoustique de la turbine nue, en champ libre /
Impeller sound level in open field / Laufrad-Schallpegel im Freiraum:

N	Lwa	Hz							
		63	125	250	500	1000	2000	4000	8000
Trs/min	dB (A)								
590	99	79	87	91	96	92	88	83	77
550	98	78	86	90	95	91	87	82	76
500	96	76	84	88	93	89	85	80	74
450	93	73	81	85	90	86	82	77	71
400	91	71	79	83	88	84	80	75	69
350	88	68	76	80	85	81	77	72	66
300	85	64	72	76	81	77	73	68	62
250	81	60	68	72	77	73	69	64	58
200	76	56	64	68	73	69	65	60	54



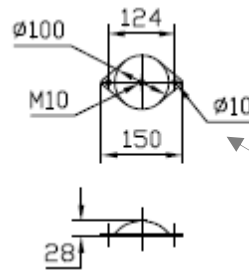
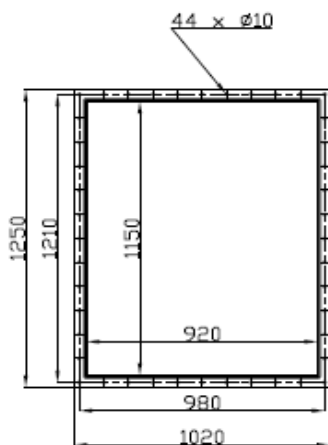
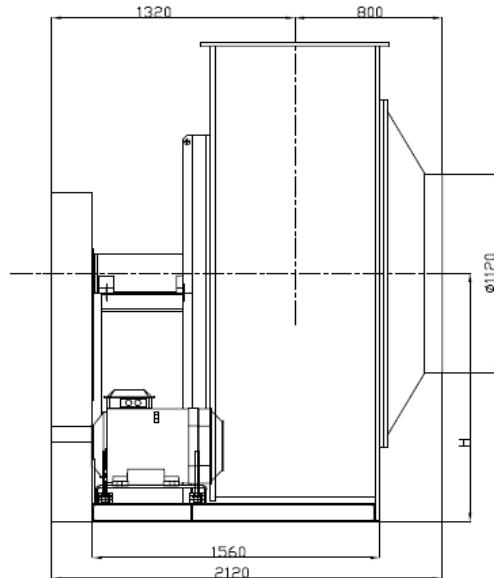
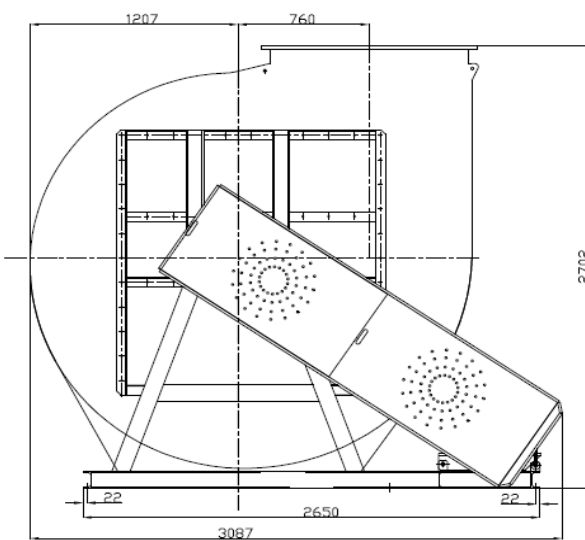
Côtes d'encombrement / Dimensions / Abmessungen EC : Entraînement courroie / Belt Drive / Riemenantrieb

Masse maximale du ventilateur PPh

Maximum weight of the PPh fan

Maximales Gewicht des Ventilators PPh

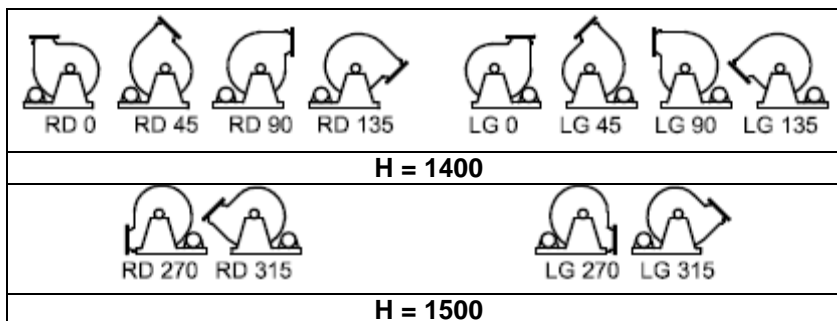
1600 kg (PPh)



Option

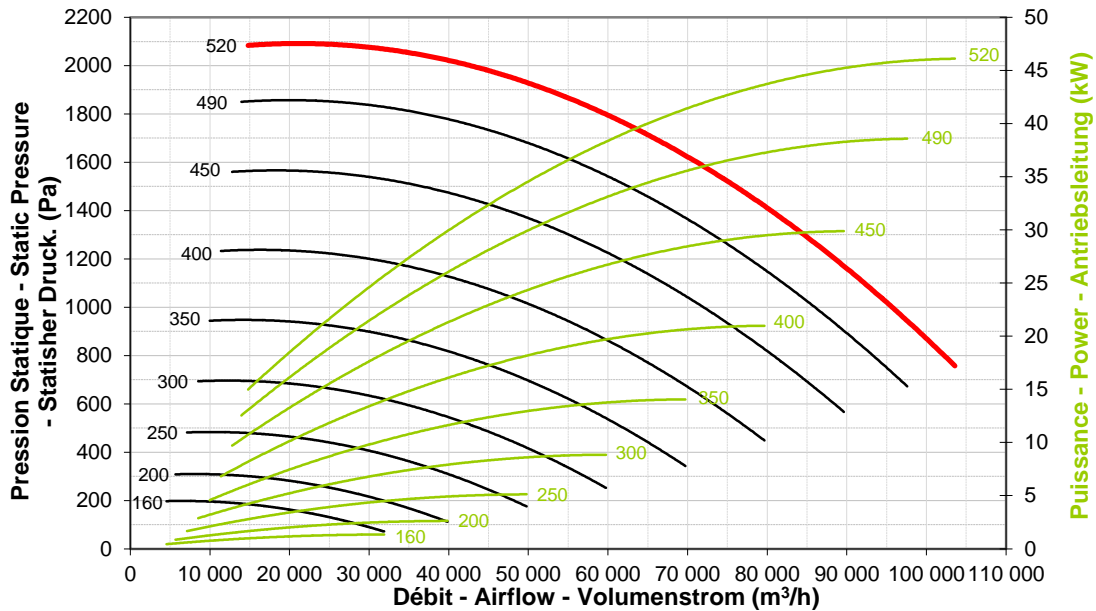
- Plot anti-vibratile
- Vibration absorbers
- Satz Schwingelemente

ORIENTATIONS VUES COTE MOTEUR



VCP 1250

Vitesse limite: 520 tr/min Speed limit: 520 rpm Drehzahlbegrenzung: 520 min⁻¹



Pour température de 20°C – For 20°C temperature – Kennlinien bei 20°C

		Correspondance:	Relation:	Beziehung:
①	m ³ /h	Débit	Flow	Volumenstrom
②	m/s	Vitesse de refoulement	Outlet speed	Absaugung Geschwindigkeit
③	Pa	Pression dynamique	Dynamic Pressure	Dynamik Druck

①	4550	12300	20000	27700	35500	43200	50900	58600	66300	74100	81800	89500	97300	105000
②	1	3	5	6	8	10	12	13	15	17	19	20	22	24
③	1	5	12	24	39	57	80	106	135	169	206	247	292	340

Niveau Sonore	Sound power level	Schalleistungspegel	LWA dB (A)
Niveau de pression acoustique	Sound pressure level	Schalldruckpegel	LPA = LWA - 7 dB (A) Dist. 1m

Puissance acoustique de la turbine nue, en champ libre /
Impeller sound level in open field / Laufrad-Schallpegel im Freiraum:

N	Lwa	Hz							
		63	125	250	500	1000	2000	4000	8000
Trs/min	dB (A)								
520	100	80	88	92	97	93	89	84	78
490	99	79	87	91	96	92	88	83	77
450	97	77	85	89	94	90	86	81	75
400	94	74	82	86	91	87	83	78	72
350	91	71	79	83	88	84	80	75	69
300	88	68	76	80	85	81	77	72	66
250	84	64	72	76	81	77	73	68	62
200	79	59	67	71	76	72	68	63	57
160	74	54	62	66	71	67	63	58	52



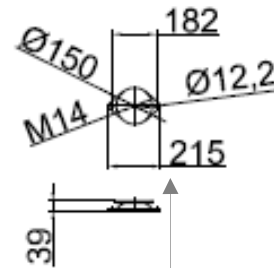
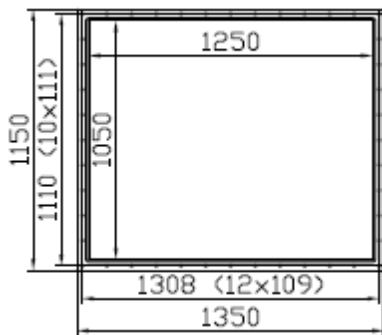
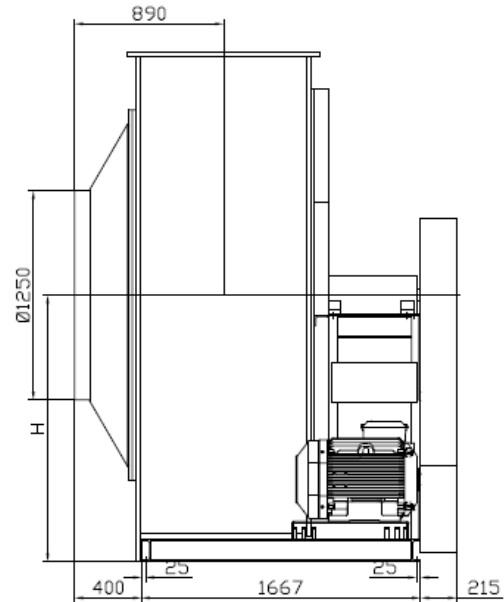
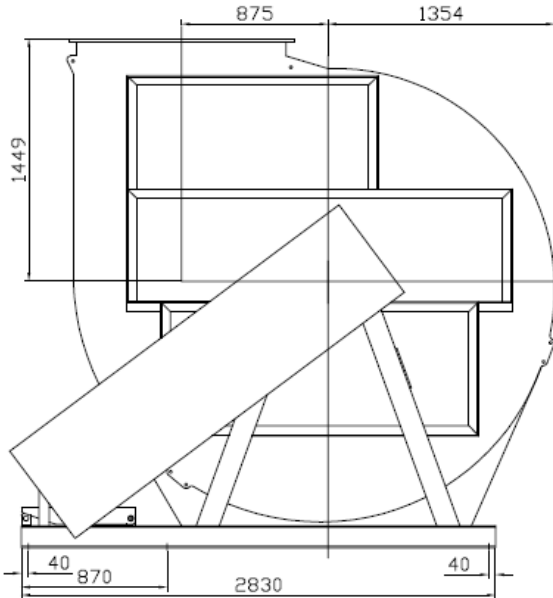
Côtes d'encombrement / Dimensions / Abmessungen EC : Entraînement courroie / Belt Drive / Riemenantrieb

Masse maximale du ventilateur PPh

Maximum weight of the PPh fan

Maximales Gewicht des Ventilators PPh

2220 kg (PPH)



Option

- Plot anti-vibratile
- Vibration absorbers
- Satz Schwingelemente

ORIENTATIONS VUES COTE MOTEUR

