

**GAMME VCP HP
Ventilateur Centrifuge Plastique Haute Pression**

**VCP HP RANGE
High Pressure Centrifugal Plastic Fans**

**VCP HP PRODUKTLISTE
Hochdruck Ventilatoren aus Kunststoff**

VCP HP 75	2
VCP HP 90	5
VCP HP 125	8
VCP HP 160	11
VCP HP 200	14
VCP HP 250	17
VCP HP 315	20
VCP HP 355	23
VCP HP 400	26
VCP HP 450	29
VCP HP 500	32
VCP HP 560	35
VCP HP 630	38
VCP HP 710	41
VCP HP 800	44
VCP HP 900	47
VCP HP 1000	50
VCP HP 1120	52

Version : 20/02/2020

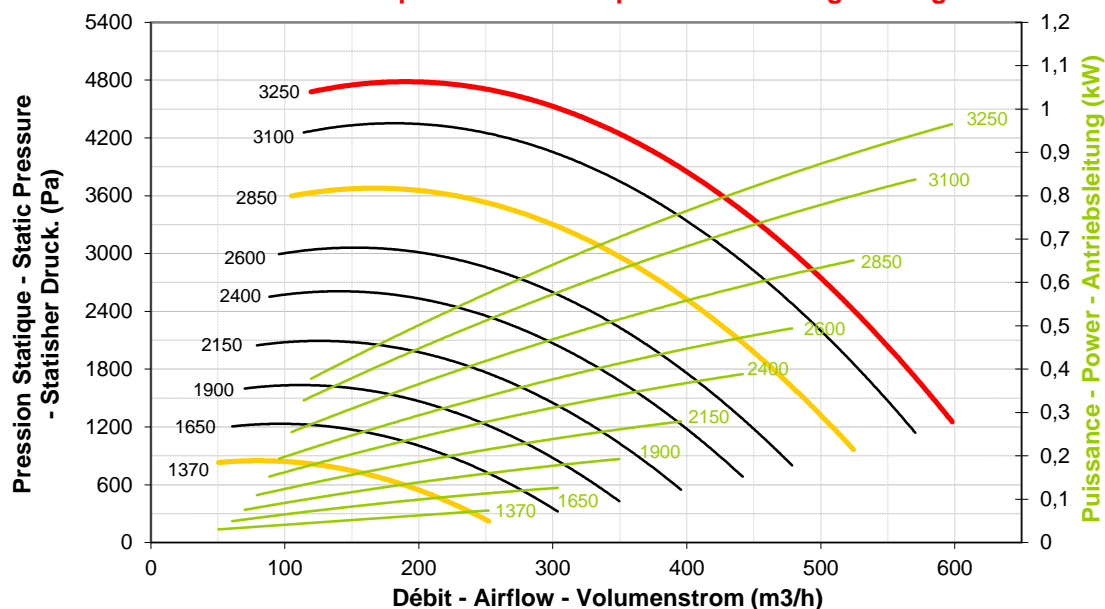
CMI Europe Environnement • 1 rue des Pins, Parc d'Activités du Pays de Thann • 68700 Aspach-Michelbach • France
Tel.: +33 (0)3 89 37 41 41 • Fax: +33 (0)3 89 37 47 30 • europa.environment@johncockerill.com
SASU capital 6 121 860 € • SIRET 391 358 843 00053 • APE 2825Z • RCS Mulhouse TI 391 358 843 • TVA FR 84 391 358 843

johncockerill.com

VCP HP 75

Courbes caractéristiques / Performance curves / Kennlinien

Vitesse limite: 3250 tr/min Speed limit: 3250 rpm Drehzahlbegrenzung: 3250 min⁻¹



Entraînement direct possible – Direct drive possible - Direktantrieb möglich (50Hz)

Pour température de 20°C – For 20°C temperature – Kennlinien bei 20°C

		Correspondance:	Relation:	Beziehung:
①	m ³ /h	Débit	Flow	Volumenstrom
②	m/s	Vitesse de refoulement	Outlet speed	Absaugung Geschwindigkeit
③	Pa	Pression dynamique	Dynamic Pressure	Dynamik Druck

①	50	90	130	180	220	260	300	350	390	430	470	515	560	600
②	3	6	9	13	15	18	21	24	27	30	33	36	39	42
③	7	24	49	95	141	197	263	358	444	540	645	774	916	1051

Niveau Sonore	Sound power level	Schalleistungspegel	LWA dB (A)
Niveau de pression acoustique	Sound pressure level	Schalldruckpegel	LPA = LWA - 7 dB (A) Dist. 1m

Puissance acoustique émise par la turbine nue, en champ libre /
Impeller sound level in open field / Laufrad-Schallpegel im Freiraum:

N	Lwa	Hz							
		63	125	250	500	1000	2000	4000	8000
Trs/min	dB (A)								
3250	89	69	77	81	86	82	78	73	67
3100	88	68	76	80	85	81	77	72	66
2850	87	66	74	78	83	79	75	70	64
2600	85	64	72	76	81	77	73	68	62
2400	83	63	71	75	80	76	72	67	61
2150	80	60	68	72	77	73	69	64	58
1900	78	58	66	70	75	71	67	62	56
1650	75	55	63	67	72	68	64	59	53
1400	71	50	58	62	67	63	59	54	48



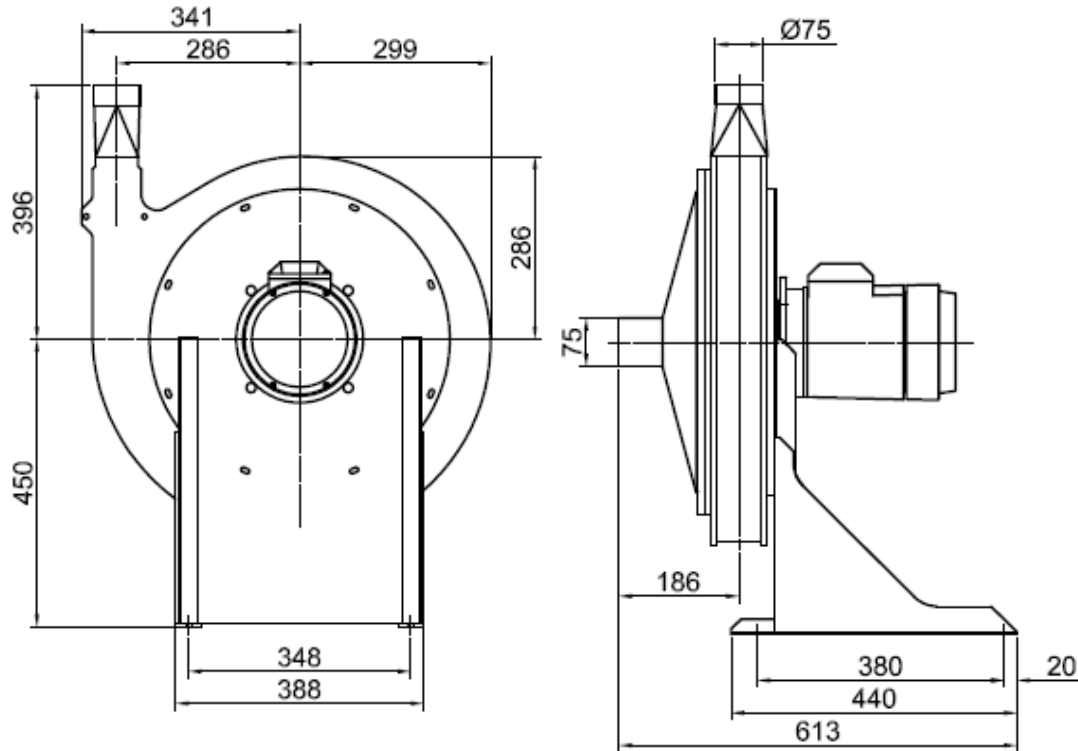
Côtes d'encombrement / Dimensions / Abmessungen
ED : Entraînement direct / Direct drive / Direktantrieb

Masse maximale du ventilateur PPh

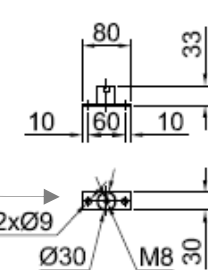
Maximum weight of the PPh fan

Maximales Gewicht des Ventilators PPh

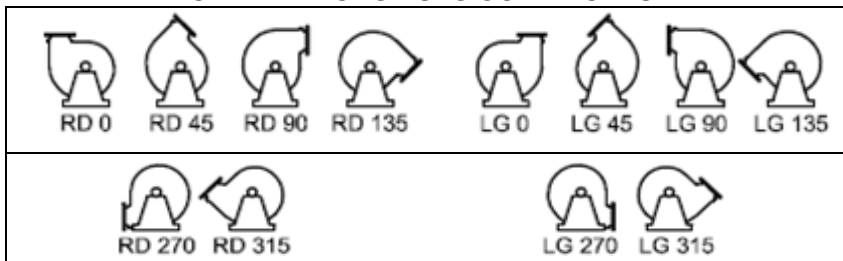
60 kg (PPH)



- Option
- Plot anti-vibratile
 - Vibration absorbers
 - Satz Schwingelemente



ORIENTATIONS VUES COTE MOTEUR



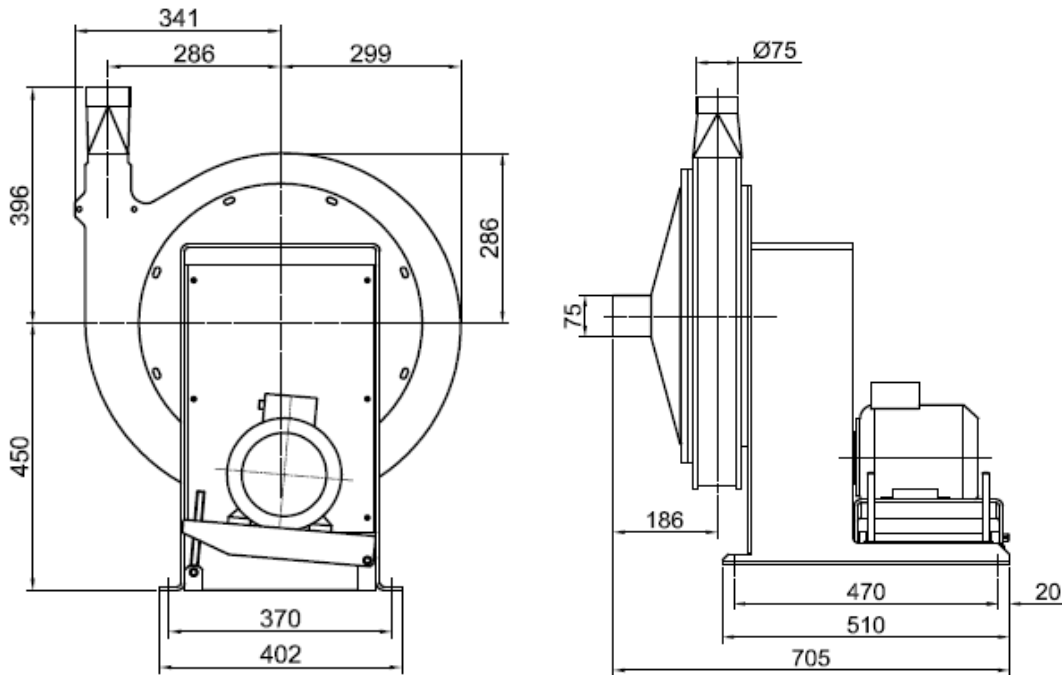
Masse maximale du ventilateur PPh

Maximum weight of the PPh fan

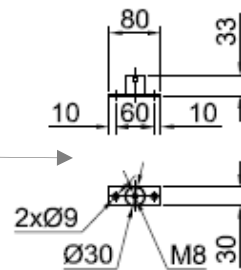
Maximales Gewicht des Ventilators PPh

Côtes d'encombrement / Dimensions / Abmessungen
EC : Entraînement courroie / Belt Drive / Riemenantrieb

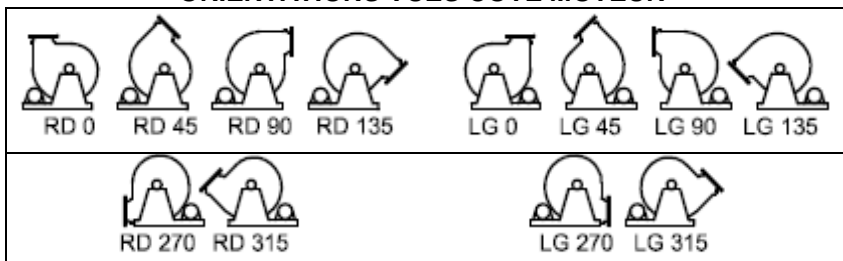
90 kg (PPH)



- Option*
- Plot anti-vibratile
 - Vibration absorbers
 - Satz Schwingelemente



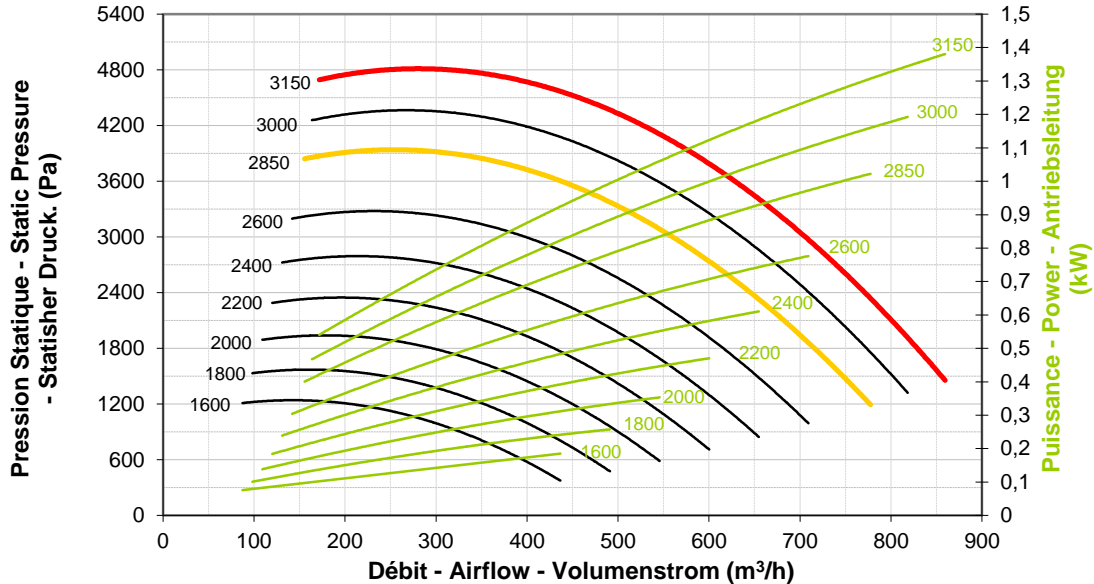
ORIENTATIONS VUES COTE MOTEUR



VCP HP 90

Courbes caractéristiques / Performance curves / Kennlinien

Vitesse limite: 3150 tr/min Speed limit: 3150 rpm Drehzahlbegrenzung: 3150 min⁻¹



Entraînement direct possible – Direct drive possible – Direktantrieb möglich (50Hz)
 Pour température de 20°C – For 20°C temperature – Kennlinien bei 20°C

		Correspondance:	Relation:	Beziehung:
①	m ³ /h	Débit	Flow	Volumenstrom
②	m/s	Vitesse de refoulement	Outlet speed	Absaugung Geschwindigkeit
③	Pa	Pression dynamique	Dynamic Pressure	Dynamik Druck

①	90	150	210	270	330	390	450	500	560	620	680	740	800	860
②	4	7	9	12	14	17	20	22	24	27	30	32	35	38
③	9	26	50	83	125	174	232	286	359	440	529	627	733	847

Niveau Sonore	Sound power level	Schalleistungspegel	LWA dB (A)
Niveau de pression acoustique	Sound pressure level	Schalldruckpegel	LPA = LWA - 7 dB (A) Dist. 1m

Puissance acoustique de la turbine nue, en champ libre /
 Impeller sound level in open field / Laufrad-Schallpegel im Freiraum:

N	Lwa	Hz							
		63	125	250	500	1000	2000	4000	8000
Trs/min	dB (A)								
3150	89	69	77	81	86	82	78	73	67
3000	88	68	76	80	85	81	77	72	66
2850	87	67	75	79	84	80	76	71	65
2600	85	65	73	77	82	78	74	69	63
2400	83	63	71	75	80	76	72	67	61
2200	81	61	69	73	78	74	70	65	59
2000	79	59	67	71	76	72	68	63	57
1800	77	57	65	69	74	70	66	61	55
1600	75	54	62	66	71	67	63	58	52



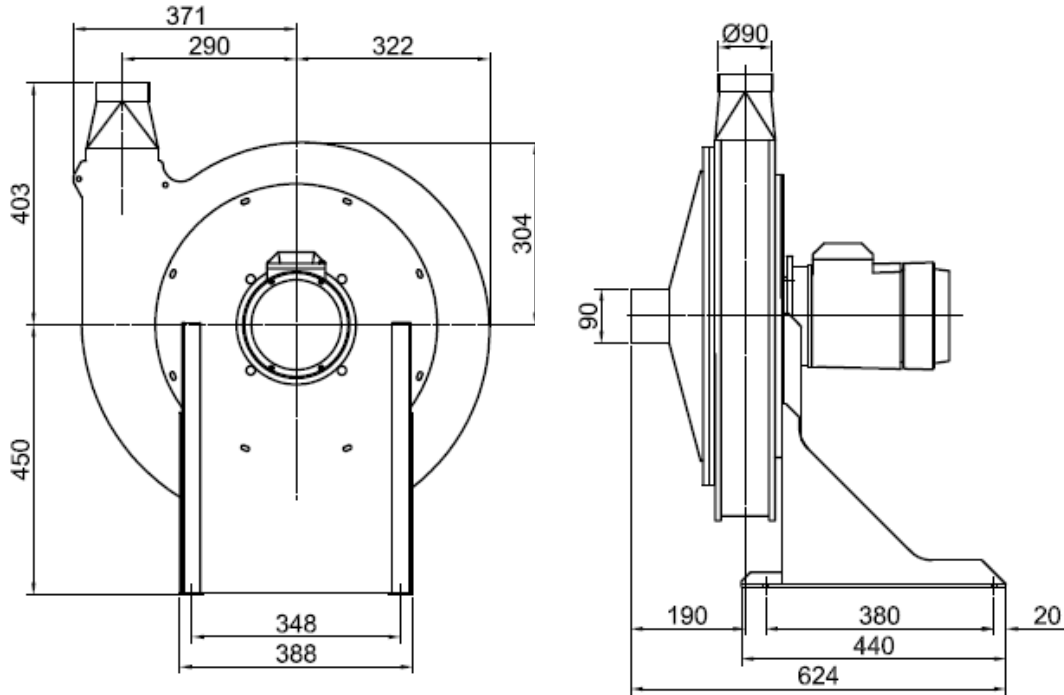
Côtes d'encombrement / Dimensions / Abmessungen ED : Entraînement direct / Direct drive / Direktantrieb

Masse maximale du ventilateur PPh

Maximum weight of the PPh fan

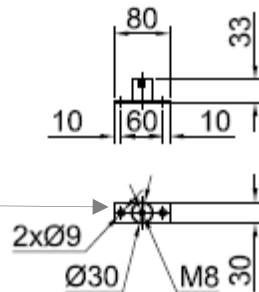
Maximales Gewicht des Ventilators PPh

65 kg (PPh)

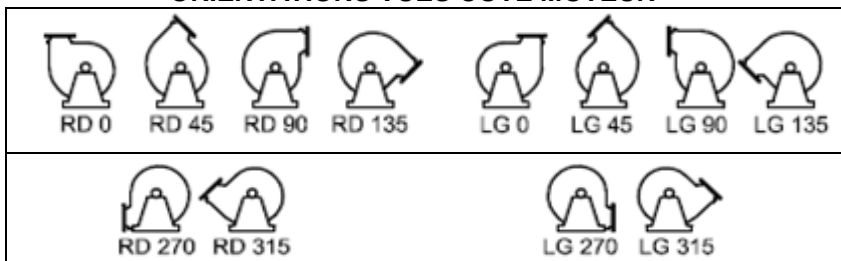


Option

- Plot anti-vibratile
- Vibration absorbers
- Satz Schwingelemente



ORIENTATIONS VUES COTE MOTEUR



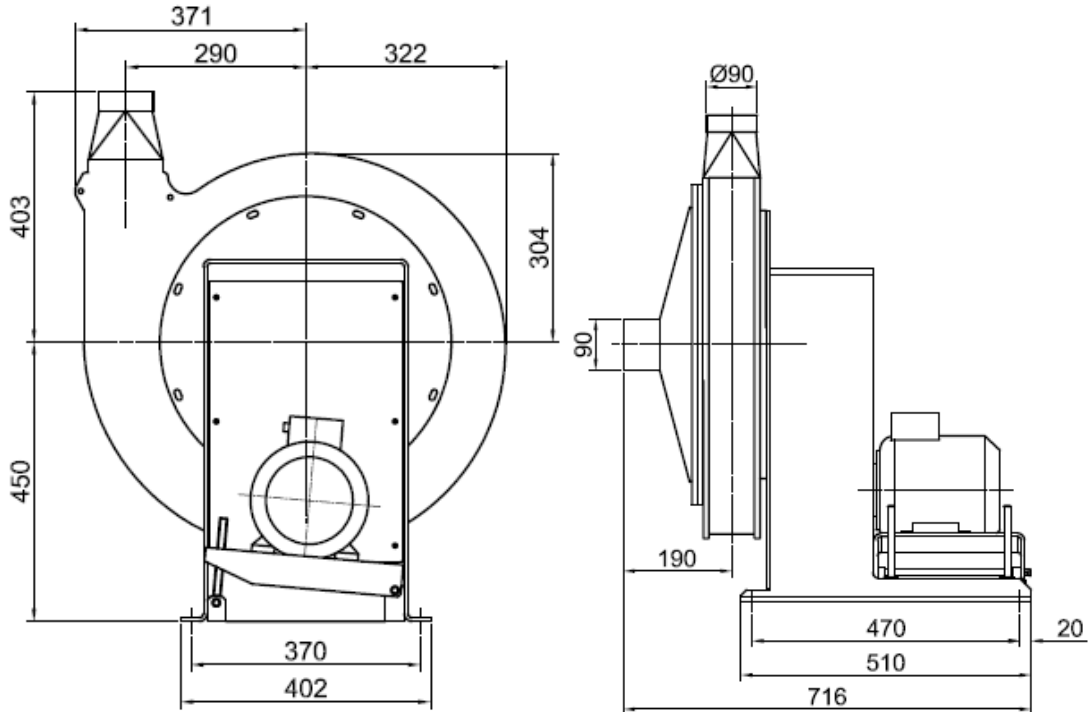
Côtes d'encombrement / Dimensions / Abmessungen EC : Entraînement courroie / Belt Drive / Riemenantrieb

Masse maximale du ventilateur PPh

Maximum weight of the PPh fan

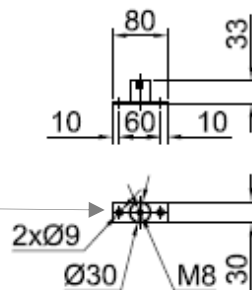
Maximales Gewicht des Ventilators PPh

95 kg (PPH)

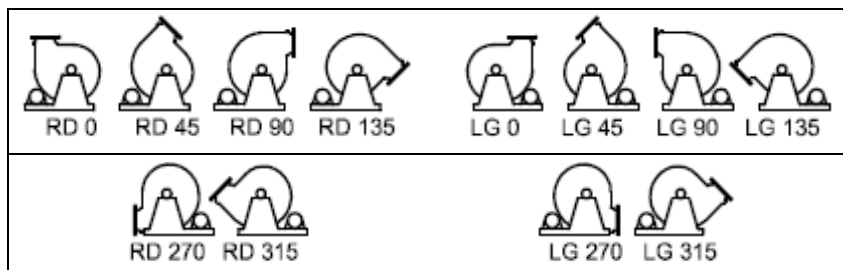


Option

- Plot anti-vibratile
- Vibration absorbers
- Satz Schwingelemente



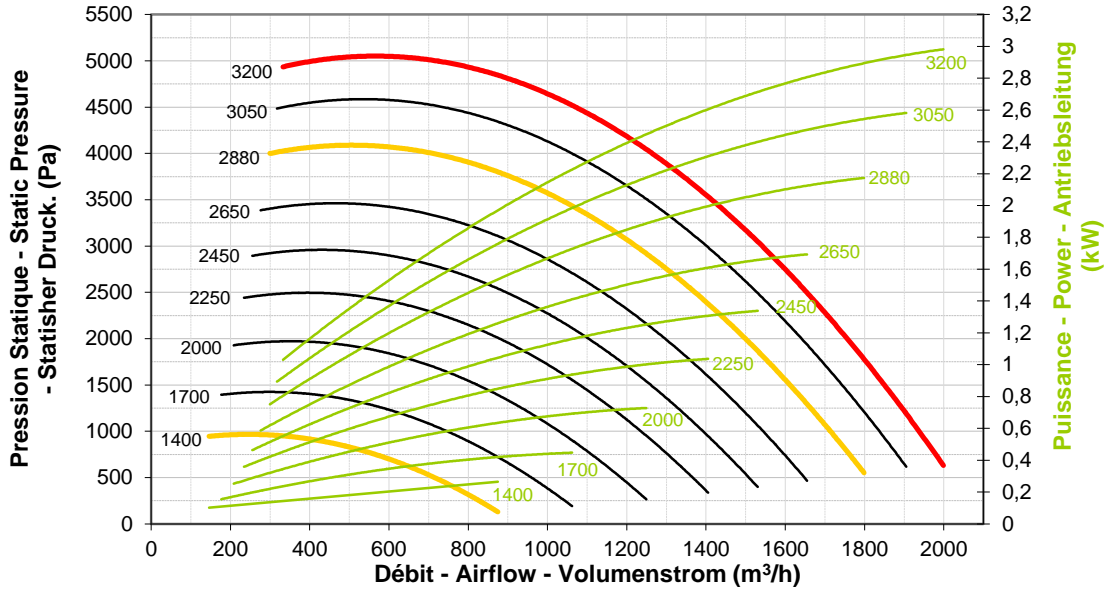
ORIENTATIONS VUES COTE MOTEUR



VCP HP 125

Courbes caractéristiques / Performance curves / Kennlinien

Vitesse limite: 3200 tr/min Speed limit: 3200 rpm Drehzahlbegrenzung: 3200 min⁻¹



Entraînement direct possible – Direct drive possible - Direktantrieb möglich (50Hz)

Pour température de 20°C – For 20°C temperature – Kennlinien bei 20°C

		Correspondance:	Relation:	Beziehung:
①	m ³ /h	Débit	Flow	Volumenstrom
②	m/s	Vitesse de refoulement	Outlet speed	Absaugung Geschwindigkeit
③	Pa	Pression dynamique	Dynamic Pressure	Dynamik Druck

①	145	300	450	550	750	850	1000	1200	1300	1450	1550	1750	1850	2000
②	3	7	10	12	17	19	23	27	29	33	35	40	42	45
③	6	28	62	93	173	222	308	443	520	647	739	942	1052	1230

Niveau Sonore	Sound power level	Schalleistungspegel	LWA dB (A)
Niveau de pression acoustique	Sound pressure level	Schalldruckpegel	LPA = LWA - 7 dB (A) Dist. 1m

Puissance acoustique de la turbine nue, en champ libre /
Impeller sound level in open field / Laufrad-Schallpegel im Freiraum:

N	Lwa	Hz							
		63	125	250	500	1000	2000	4000	8000
Trs/min	dB (A)								
3200	89	69	77	81	86	82	78	73	67
3050	88	68	76	80	85	81	77	72	66
2880	87	67	75	79	84	80	76	71	65
2650	85	65	73	77	82	78	74	69	63
2450	84	63	71	75	80	76	72	67	61
2250	82	62	70	74	79	75	71	66	60
2000	79	59	67	71	76	72	68	63	57
1700	76	55	63	67	72	68	64	59	53
1400	71	51	59	63	68	64	60	55	49



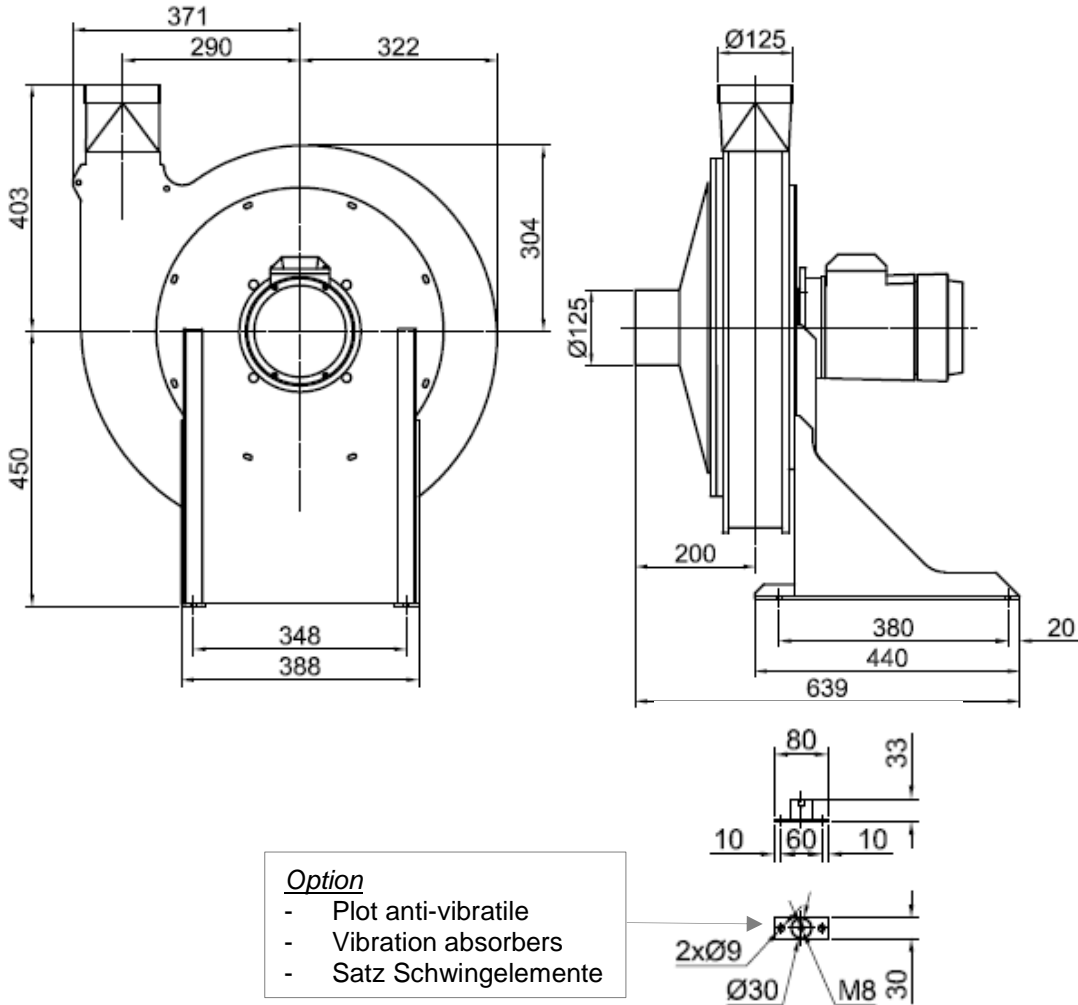
Côtes d'encombrement / Dimensions / Abmessungen ED : Entraînement direct / Direct drive / Direktantrieb

Masse maximale du ventilateur PPh

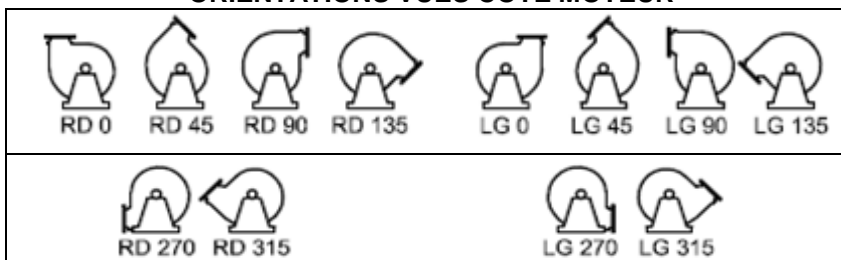
Maximum weight of the PPh fan

Maximales Gewicht des Ventilators PPh

78 kg (PPh)



ORIENTATIONS VUES COTE MOTEUR



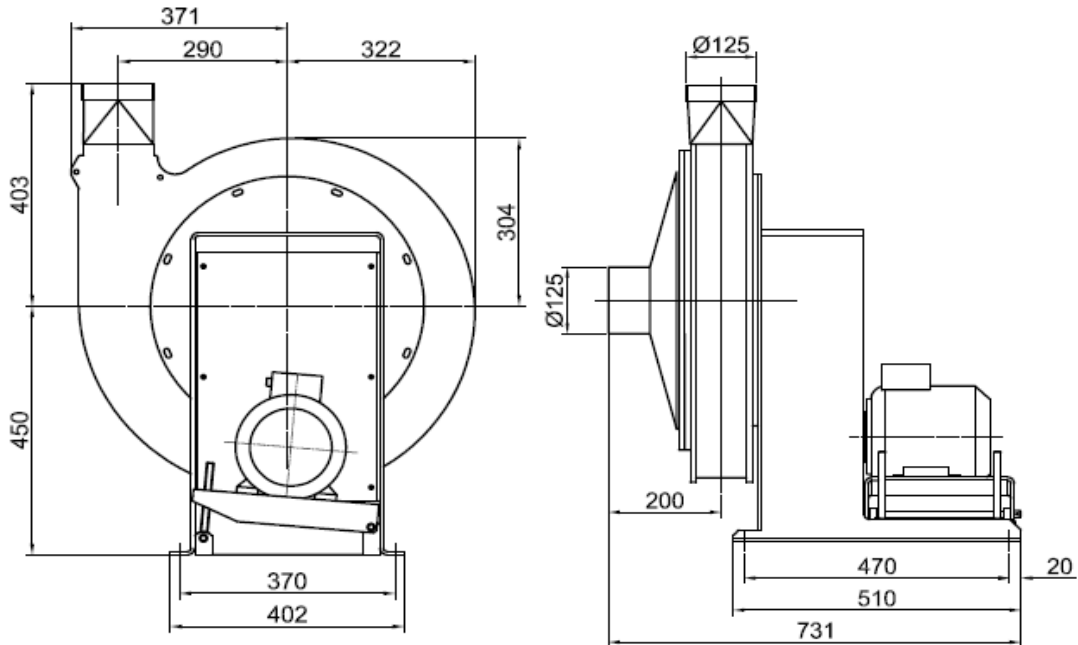
Côtes d'encombrement / Dimensions / Abmessungen EC : Entraînement courroie / Belt drive / Riemenantrieb

Masse maximale du ventilateur PPh

Maximum weight of the PPh fan

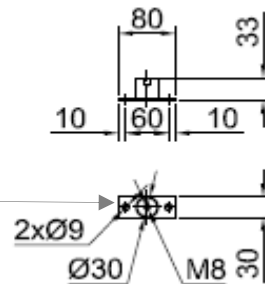
Maximales Gewicht des Ventilators PPh

108 kg (PPH)

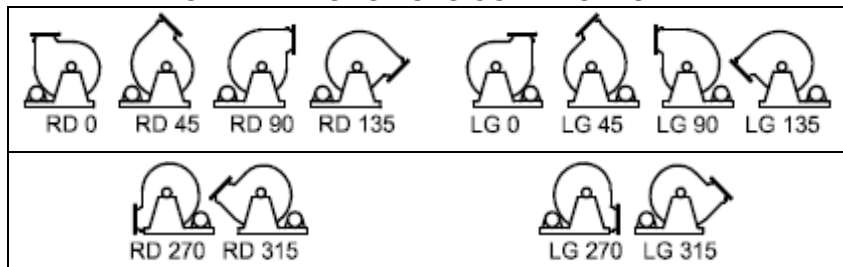


Option

- Plot anti-vibratile
- Vibration absorbers
- Satz Schwingelemente



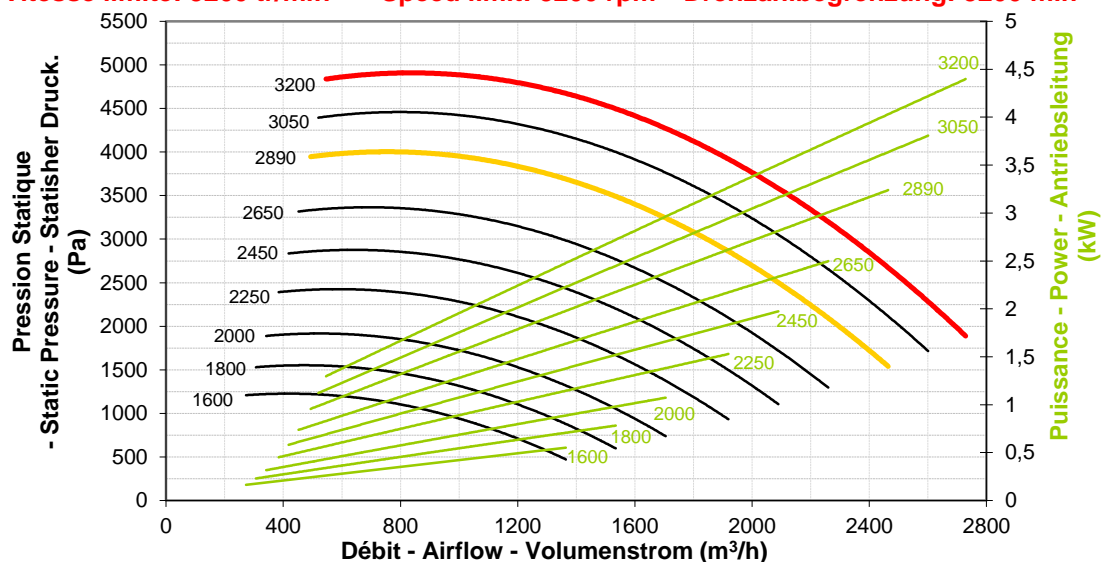
ORIENTATIONS VUES COTE MOTEUR



VCP HP 160

Courbes caractéristiques / Performance curves / Kennlinien

Vitesse limite: 3200 tr/min Speed limit: 3200 rpm Drehzahlbegrenzung: 3200 min⁻¹



Entraînement direct possible – Direct drive possible - Direktantrieb möglich (50Hz)

Pour température de 20°C – For 20°C temperature – Kennlinien bei 20°C

		Correspondance:	Relation:	Beziehung:
①	m³/h	Débit	Flow	Volumenstrom
②	m/s	Vitesse de refoulement	Outlet speed	Absaugung Geschwindigkeit
③	Pa	Pression dynamique	Dynamic Pressure	Dynamik Druck

①	270	450	650	850	1000	1200	1400	1600	1750	1950	2150	2350	2550	2700
②	4	7	10	13	15	18	22	25	27	30	33	36	39	42
③	10	29	60	103	142	205	279	364	436	541	658	786	925	1037

Niveau Sonore	Sound power level	Schalleistungspegel	LWA dB (A)
Niveau de pression acoustique	Sound pressure level	Schalldruckpegel	LPA = LWA - 7 dB (A) Dist. 1m

Puissance acoustique de la turbine nue, en champ libre /
Impeller sound level in open field / Laufrad-Schallpegel im Freiraum:

N	Lwa	Hz							
		63	125	250	500	1000	2000	4000	8000
Trs/min	dB (A)								
3200	90	70	78	82	87	83	79	74	68
3050	89	69	77	81	86	82	78	73	67
2890	88	68	76	80	85	81	77	72	66
2650	86	66	74	78	83	79	75	70	64
2450	85	64	72	76	81	77	73	68	62
2250	83	63	71	75	80	76	72	67	61
2000	80	60	68	72	77	73	69	64	58
1800	78	58	66	70	75	71	67	62	56
1600	75	55	63	67	72	68	64	59	53



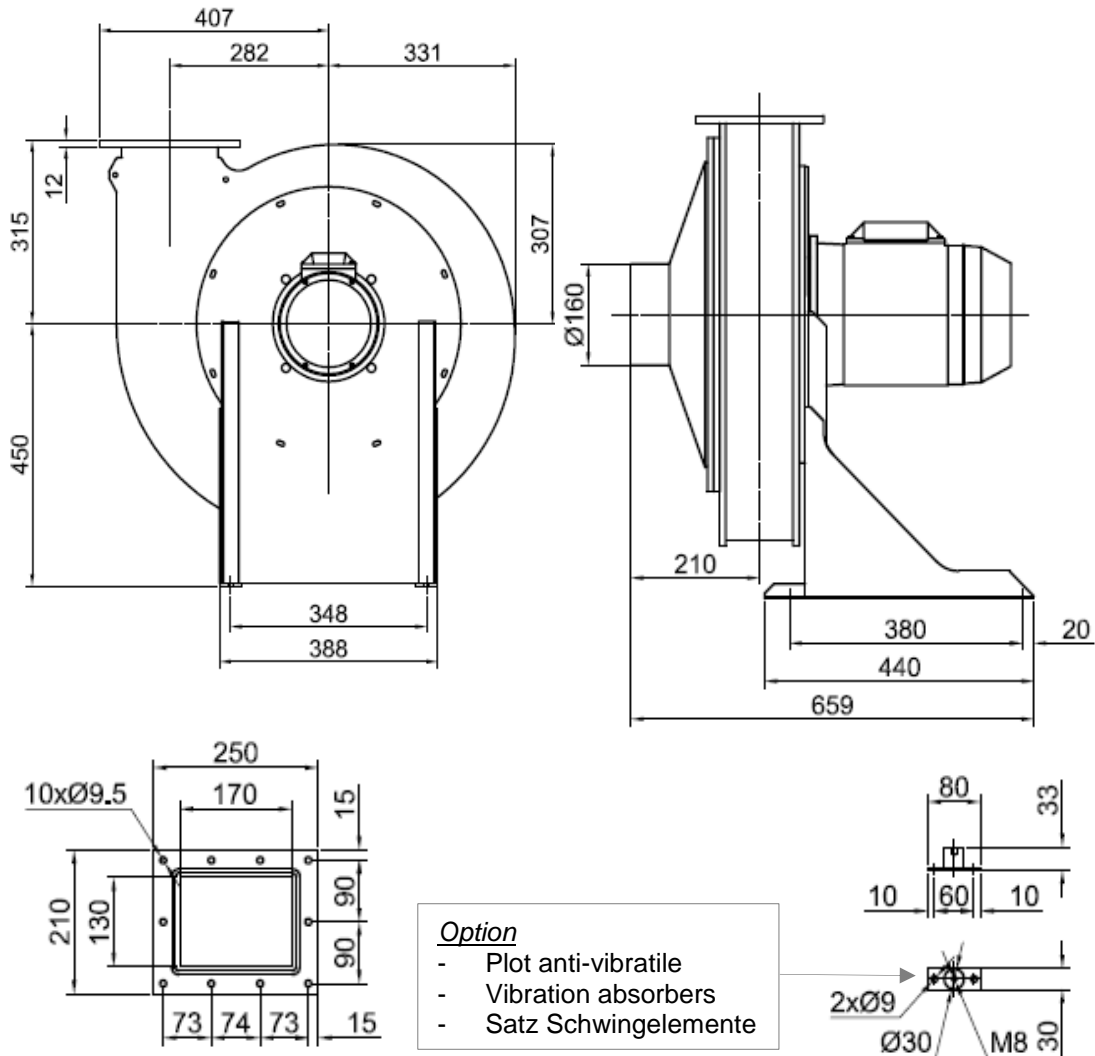
Côtes d'encombrement / Dimensions / Abmessungen ED : Entraînement direct / Direct drive / Direktantrieb

Masse maximale du ventilateur PPh

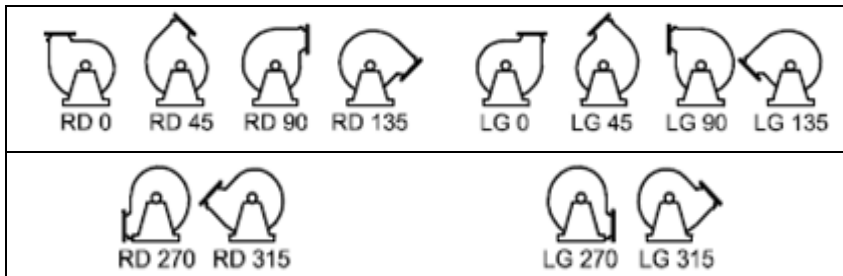
Maximum weight of the PPh fan

Maximales Gewicht des Ventilators PPh

89 kg (PPH)



ORIENTATIONS VUES COTE MOTEUR



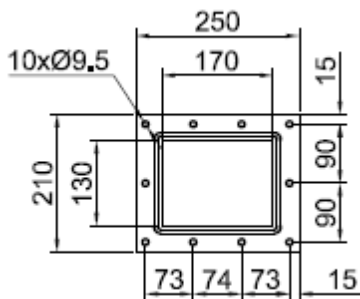
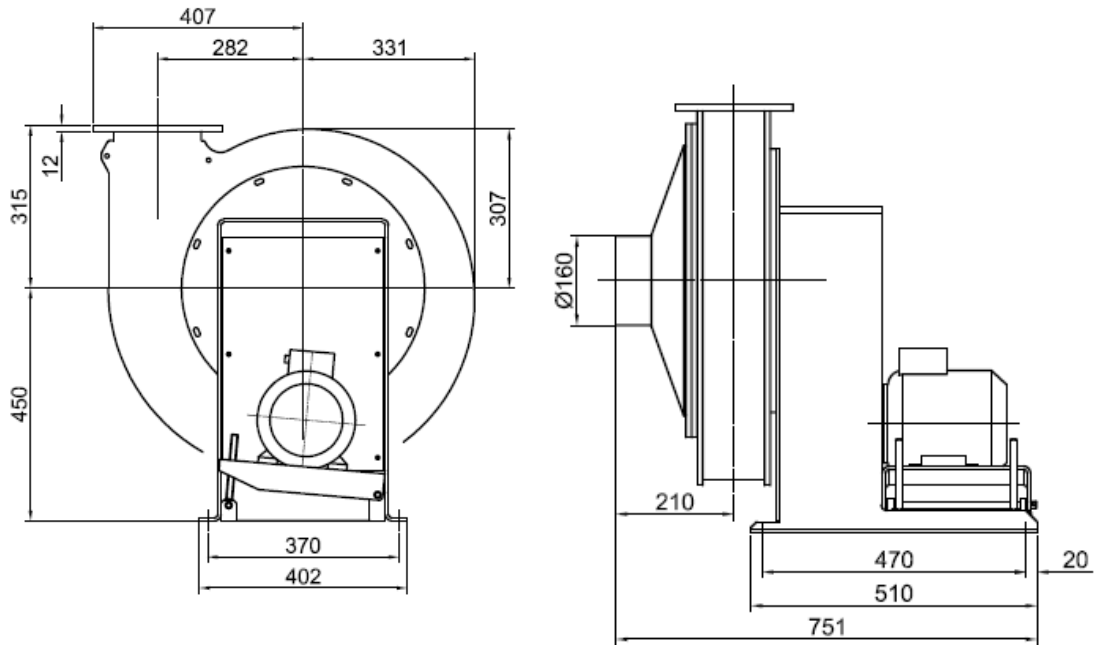
Côtes d'encombrement / Dimensions / Abmessungen EC : Entraînement courroie / Belt drive / Riemenantrieb

Masse maximale du ventilateur PPh

Maximum weight of the PPh fan

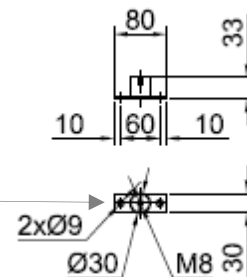
Maximales Gewicht des Ventilators PPh

116 kg (PPH)

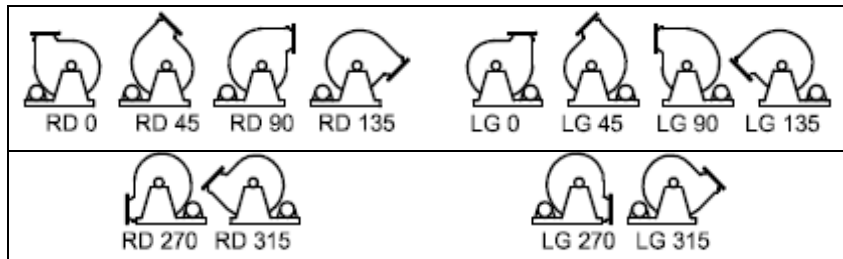


Option

- Plot anti-vibratile
- Vibration absorbers
- Satz Schwingelemente



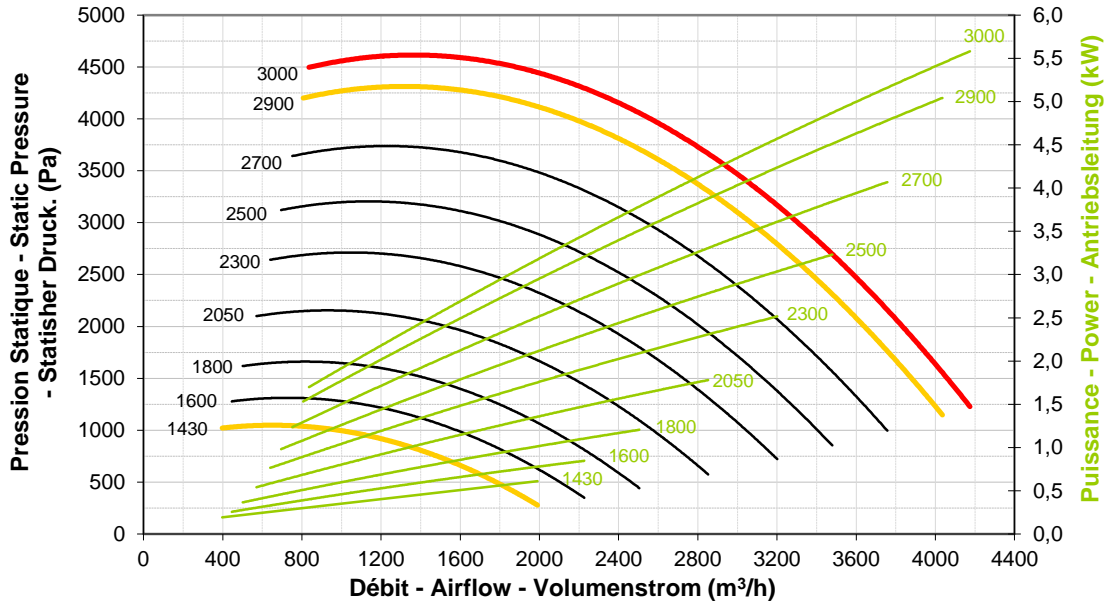
ORIENTATIONS VUES COTE MOTEUR



VCP HP 200

Courbes caractéristiques / Performance curves / Kennlinien

Vitesse limite: 3000 tr/min Speed limit: 3000 rpm Drehzahlbegrenzung: 3000 min⁻¹



Entraînement direct possible – Direct drive possible - Direktantrieb möglich (50Hz)

Pour température de 20°C – For 20°C temperature – Kennlinien bei 20°C

		Correspondance:	Relation:	Beziehung:
①	m³/h	Débit	Flow	Volumenstrom
②	m/s	Vitesse de refoulement	Outlet speed	Absaugung Geschwindigkeit
③	Pa	Pression dynamique	Dynamic Pressure	Dynamik Druck

①	400	700	1000	1300	1600	1900	2200	2500	2800	3000	3350	3600	3900	4200
②	3	6	8	11	13	16	18	20	23	25	27	30	32	34
③	6	20	40	68	103	146	195	252	316	363	453	523	613	711

Niveau Sonore	Sound power level	Schalleistungspegel	LWA dB (A)
Niveau de pression acoustique	Sound pressure level	Schalldruckpegel	LPA = LWA - 7 dB (A) Dist. 1m

Puissance acoustique de la turbine nue, en champ libre /
Impeller sound level in open field / Laufrad-Schallpegel im Freiraum:

N	Lwa	Hz							
		63	125	250	500	1000	2000	4000	8000
Trs/min	dB (A)								
3000	92	72	80	84	89	85	81	76	70
2900	91	71	79	83	88	84	80	75	69
2700	89	69	77	81	86	82	78	73	67
2500	88	67	75	79	84	80	76	71	65
2300	86	66	74	78	83	79	75	70	64
2050	83	63	71	75	80	76	72	67	61
1800	80	60	68	72	77	73	69	64	58
1600	78	58	66	70	75	71	67	62	56
1430	75	55	63	67	72	68	64	59	53



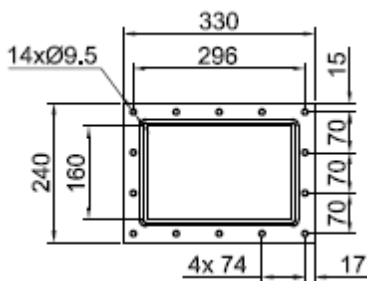
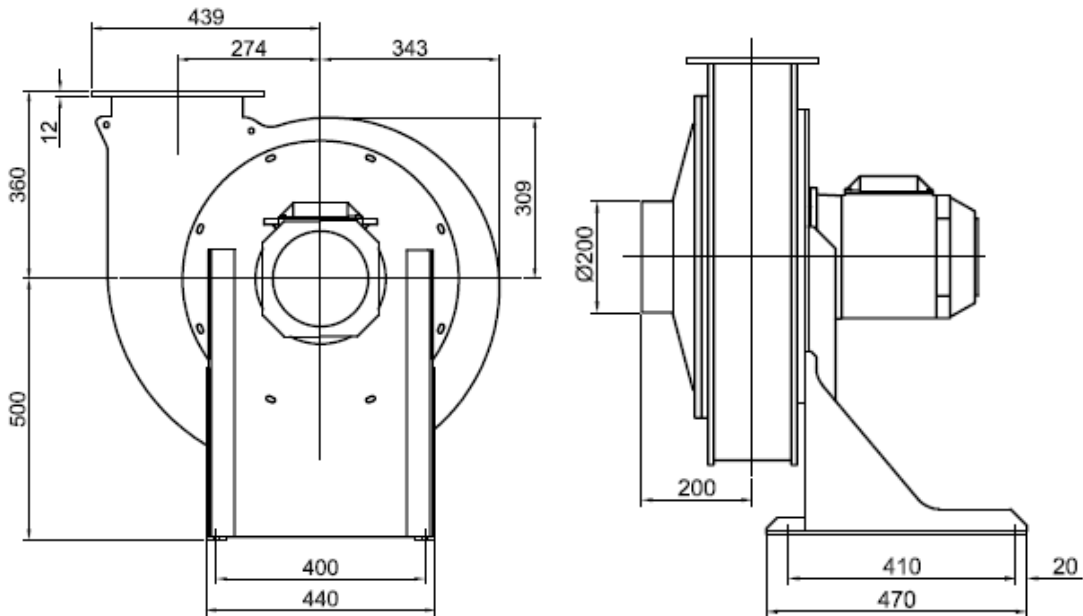
Côtes d'encombrement / Dimensions / Abmessungen ED : Entraînement direct / Direct drive / Direktantrieb

Masse maximale du ventilateur PPh

Maximum weight of the PPh fan

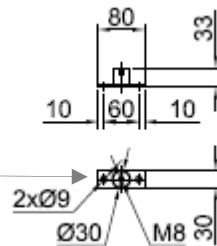
Maximales Gewicht des Ventilators PPh

130 kg (PPH)

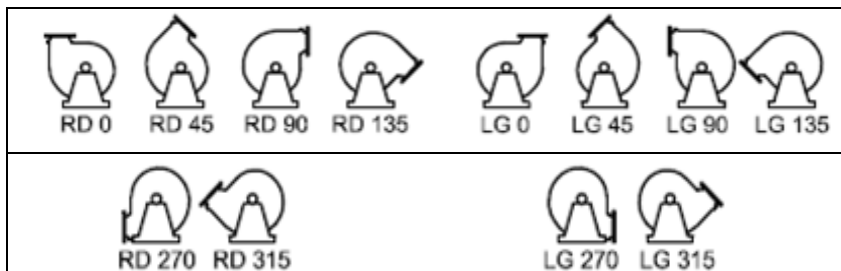


Option

- Plot anti-vibratile
- Vibration absorbers
- Satz Schwingelemente



ORIENTATIONS VUES COTE MOTEUR



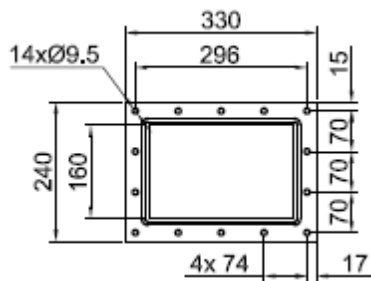
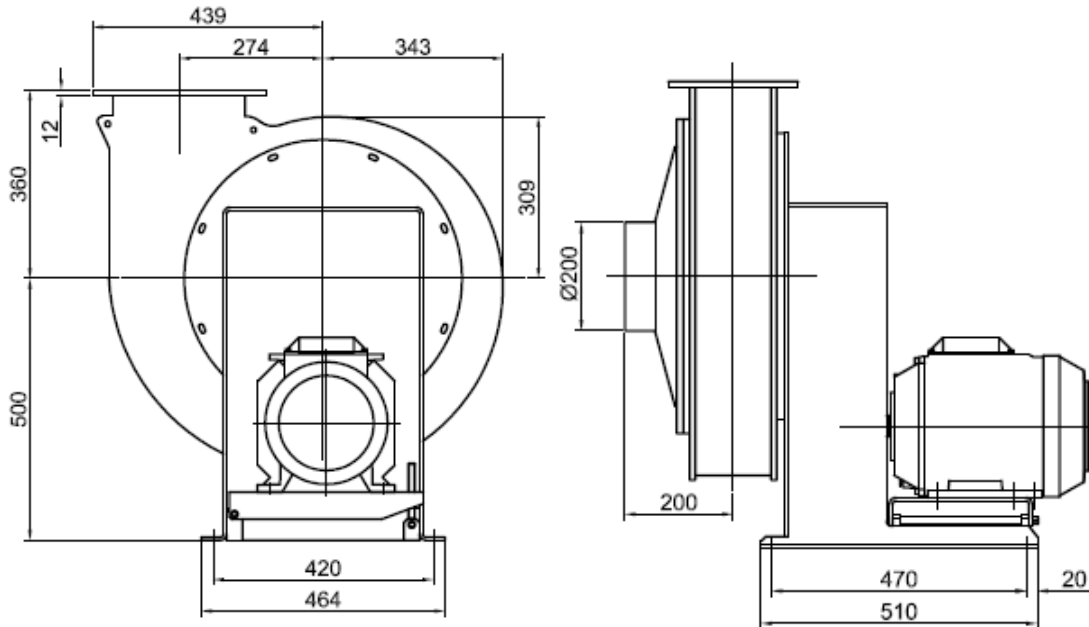
Côtes d'encombrement / Dimensions / Abmessungen EC : Entraînement courroie / Belt Drive / Riemenantrieb

Masse maximale du ventilateur PPh

Maximum weight of the PPh fan

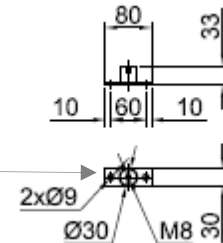
Maximales Gewicht des Ventilators PPh

95 kg (PPH)

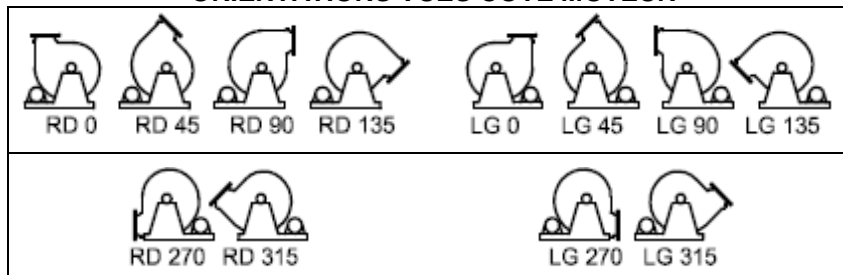


Option

- Plot anti-vibratile
- Vibration absorbers
- Satz Schwingelemente



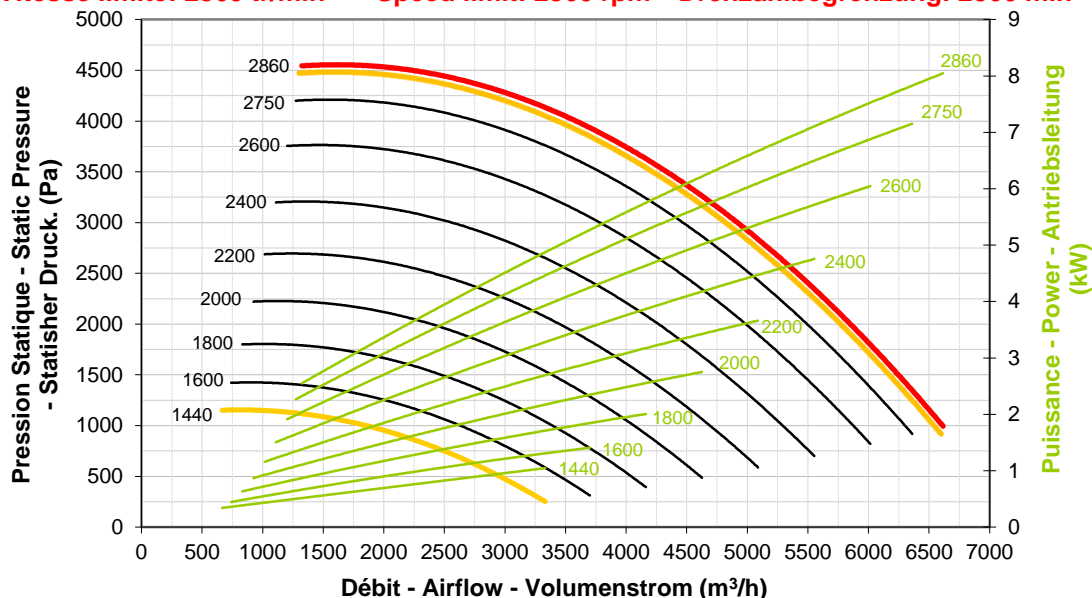
ORIENTATIONS VUES COTE MOTEUR



VCP HP 250

Courbes caractéristiques / Performance curves / Kennlinien

Vitesse limite: 2860 tr/min Speed limit: 2860 rpm Drehzahlbegrenzung: 2860 min⁻¹



Entraînement direct possible – Direct drive possible – Direktantrieb möglich (50Hz)

Pour température de 20°C – For 20°C temperature – Kennlinien bei 20°C

		Correspondance:	Relation:	Beziehung:
①	m ³ /h	Débit	Flow	Volumenstrom
②	m/s	Vitesse de refoulement	Outlet speed	Absaugung Geschwindigkeit
③	Pa	Pression dynamique	Dynamic Pressure	Dynamik Druck

①	660	1100	1600	2000	2500	3000	3400	3900	4300	4800	5300	5700	6200	6600
②	5	8	11	14	18	21	24	28	31	34	38	41	44	47
③	13	37	79	123	192	276	355	467	567	707	862	997	1179	1337

Niveau Sonore	Sound power level	Schalleistungspegel	LWA dB (A)
Niveau de pression acoustique	Sound pressure level	Schalldruckpegel	LPA = LWA - 7 dB (A) Dist. 1m

Puissance acoustique de la turbine nue, en champ libre /
Impeller sound level in open field / Laufrad-Schallpegel im Freiraum:

N	Lwa	Hz							
		63	125	250	500	1000	2000	4000	8000
Trs/min	dB (A)								
2860	94	74	82	86	91	87	83	78	72
2750	93	73	81	85	90	86	82	77	71
2600	92	72	80	84	89	85	81	76	70
2400	90	70	78	82	87	83	79	74	68
2200	88	68	76	80	85	81	77	72	66
2000	86	66	74	78	83	79	75	70	64
1800	84	64	72	76	81	77	73	68	62
1600	81	61	69	73	78	74	70	65	59
1440	79	59	67	71	76	72	68	63	57



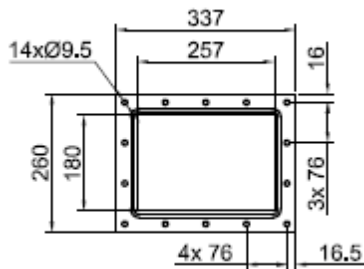
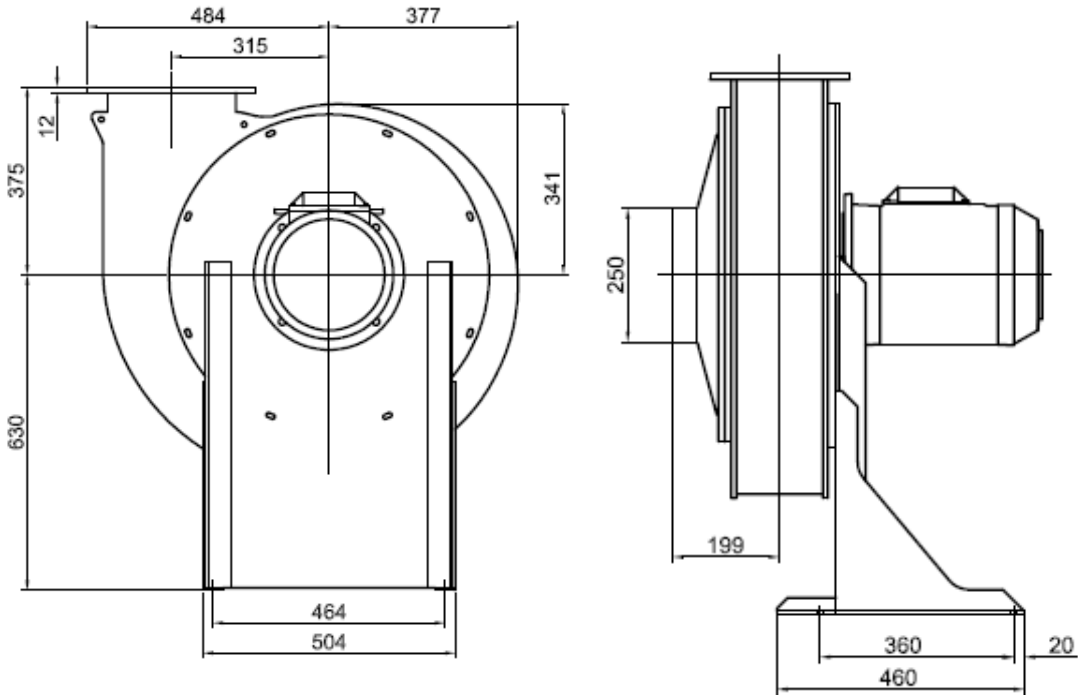
Côtes d'encombrement / Dimensions / Abmessungen ED : Entraînement direct / Direct Drive / Direktantrieb

Masse maximale du ventilateur PPh

Maximum weight of the PPh fan

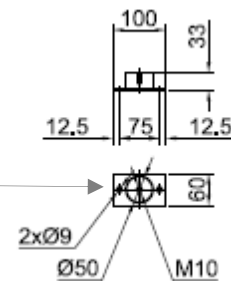
Maximales Gewicht des Ventilators PPh

198 kg (PPH)

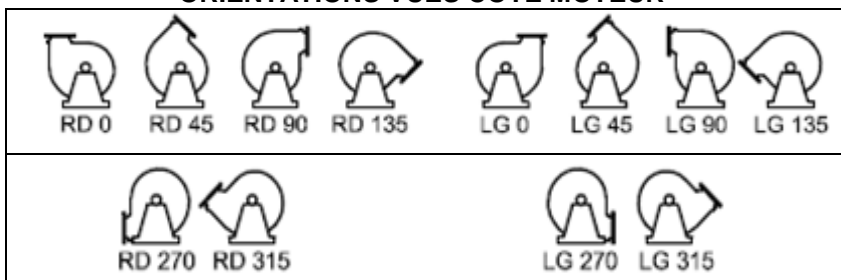


Option

- Plot anti-vibratile
- Vibration absorbers
- Satz Schwingelemente



ORIENTATIONS VUES COTE MOTEUR



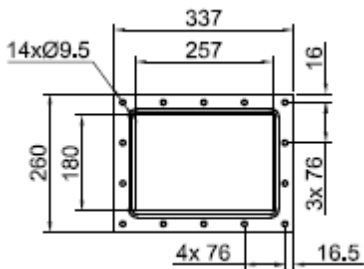
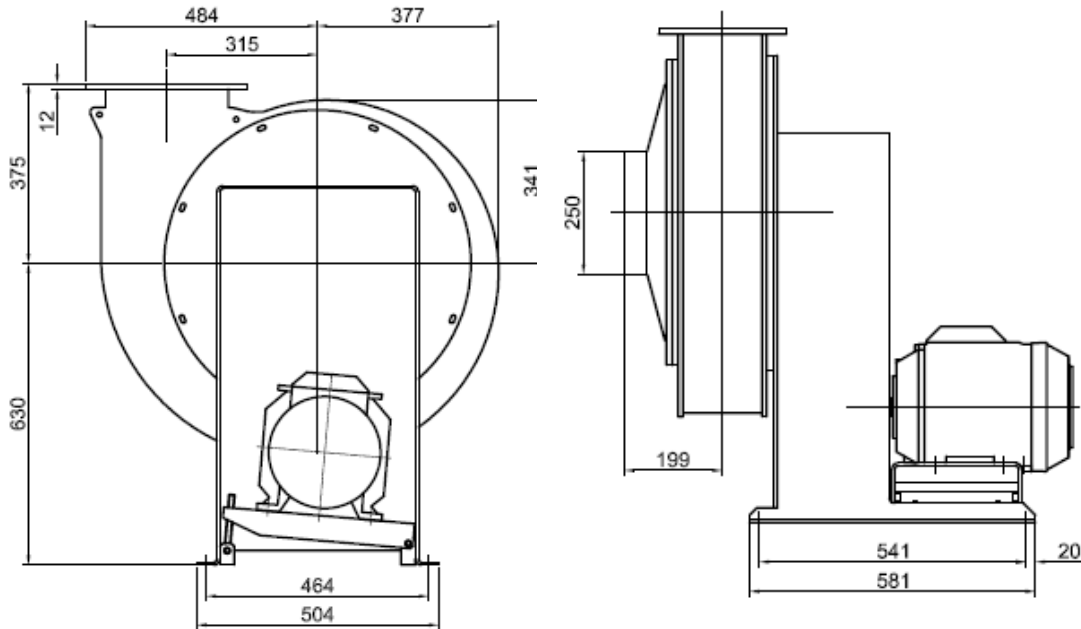
Côtes d'encombrement / Dimensions / Abmessungen EC : Entraînement courroie / Belt Drive / Riemenantrieb

Masse maximale du ventilateur PPh

Maximum weight of the PPh fan

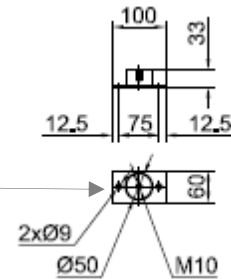
Maximales Gewicht des Ventilators PPh

243 kg (PPH)

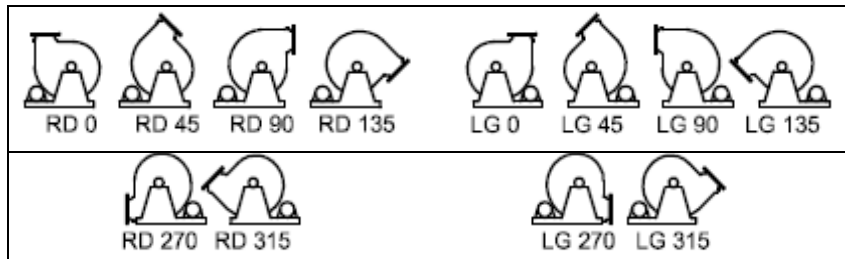


Option

- Plot anti-vibratile
- Vibration absorbers
- Satz Schwingelemente



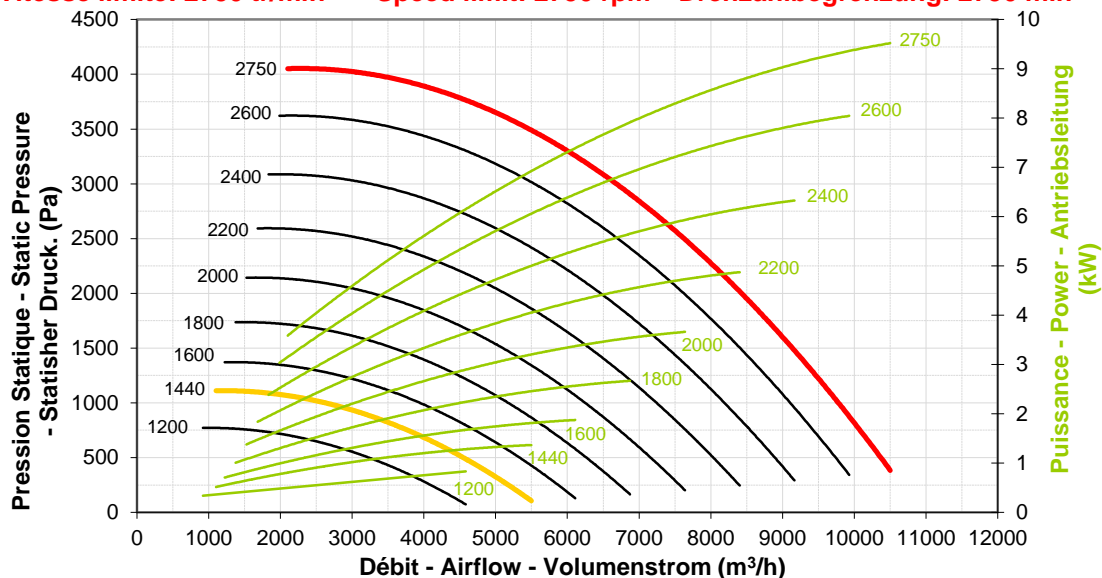
ORIENTATIONS VUES COTE MOTEUR



VCP HP 315

Courbes caractéristiques / Performance curves / Kennlinien

Vitesse limite: 2750 tr/min Speed limit: 2750 rpm Drehzahlbegrenzung: 2750 min⁻¹



Entraînement direct possible – Direct drive possible – Direktantrieb möglich (50Hz)

Pour température de 20°C – For 20°C temperature – Kennlinien bei 20°C

		Correspondance:	Relation:	Beziehung:
①	m³/h	Débit	Flow	Volumenstrom
②	m/s	Vitesse de refoulement	Outlet speed	Absaugung Geschwindigkeit
③	Pa	Pression dynamique	Dynamic Pressure	Dynamik Druck

①	900	1600	2400	3100	3900	4600	5300	6100	6800	7500	8300	9000	9800	10500
②	3	6	9	12	15	17	20	23	25	28	31	34	37	39
③	7	21	48	80	127	177	235	311	387	470	576	677	803	922

Niveau Sonore	Sound power level	Schalleistungspegel	LWA dB (A)
Niveau de pression acoustique	Sound pressure level	Schalldruckpegel	LPA = LWA - 7 dB (A) Dist. 1m

Puissance acoustique de la turbine nue, en champ libre /
Impeller sound level in open field / Laufrad-Schallpegel im Freiraum:

N	Lwa	Hz												
		63	125	250	500	1000	2000	4000	8000					
Trs/min	dB (A)													
2750	97	77	85	89	94	90	86	81	75					
2600	96	76	84	88	93	89	85	80	74					
2400	94	74	82	86	91	87	83	78	72					
2200	92	72	80	84	89	85	81	76	70					
2000	90	70	78	82	87	83	79	74	68					
1800	88	68	76	80	85	81	77	72	66					
1600	86	65	73	77	82	78	74	69	63					
1440	83	63	71	75	80	76	72	67	61					
1200	79	59	67	71	76	72	68	63	57					



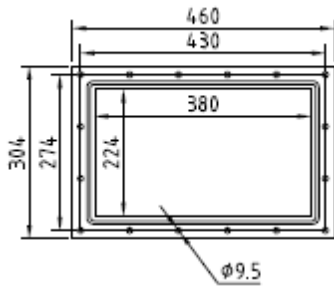
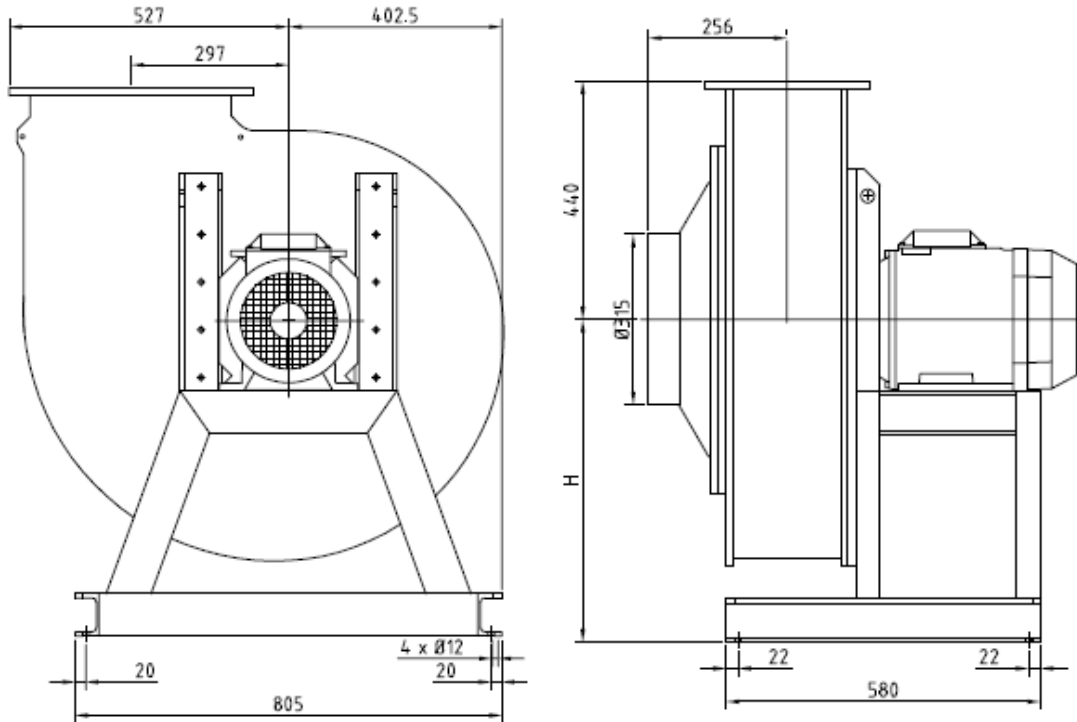
Côtes d'encombrement / Dimensions / Abmessungen ED : Entraînement direct / Direct Drive / Direktantrieb

Masse maximale du ventilateur PPh

Maximum weight of the PPh fan

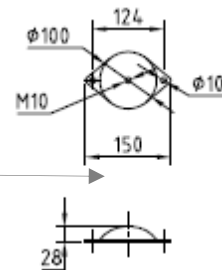
Maximales Gewicht des Ventilators PPh

223 kg (PPH)

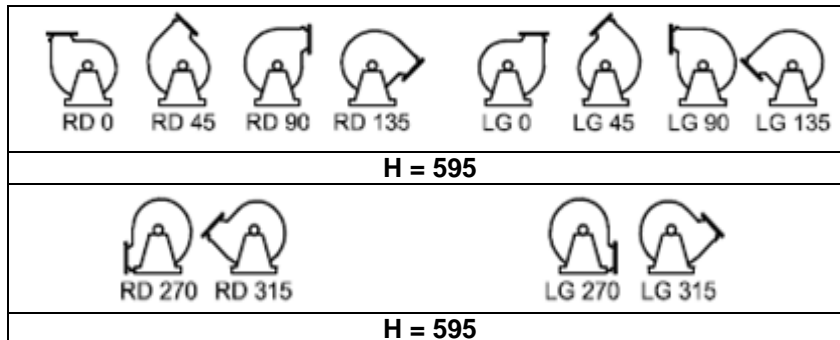


Option

- Plot anti-vibratile
- Vibration absorbers
- Satz Schwingenelemente



ORIENTATIONS VUES COTE MOTEUR



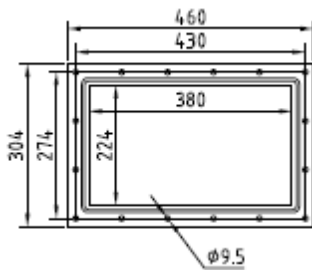
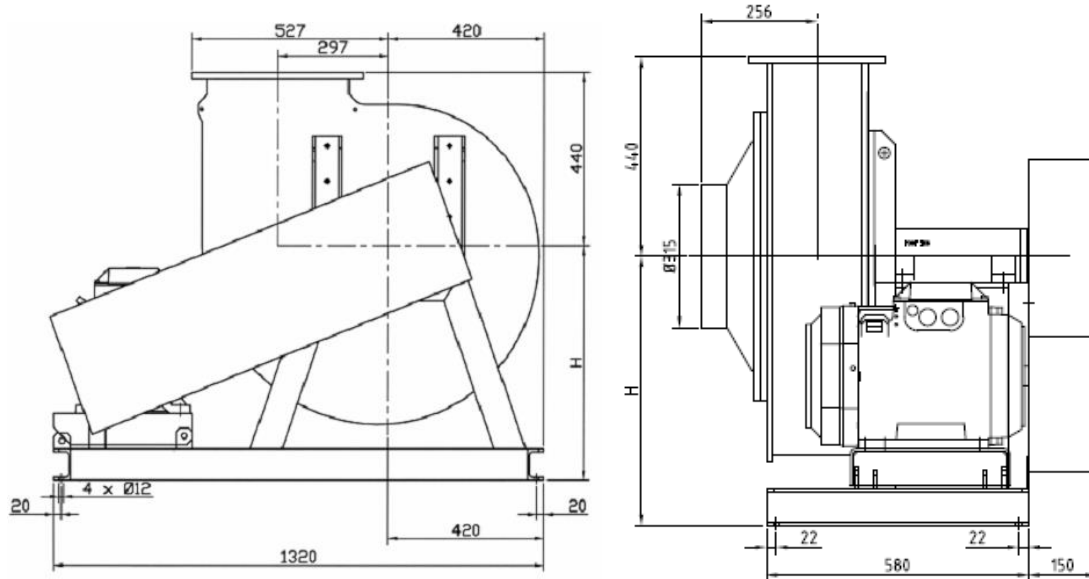
Côtes d'encombrement / Dimensions / Abmessungen EC : Entraînement courroie / Belt Drive / Riemenantrieb

Masse maximale du ventilateur PPh

Maximum weight of the PPh fan

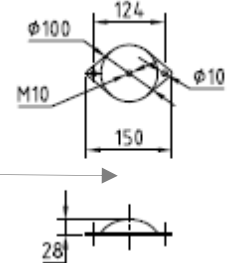
Maximales Gewicht des Ventilators PPh

283 kg (PPH)

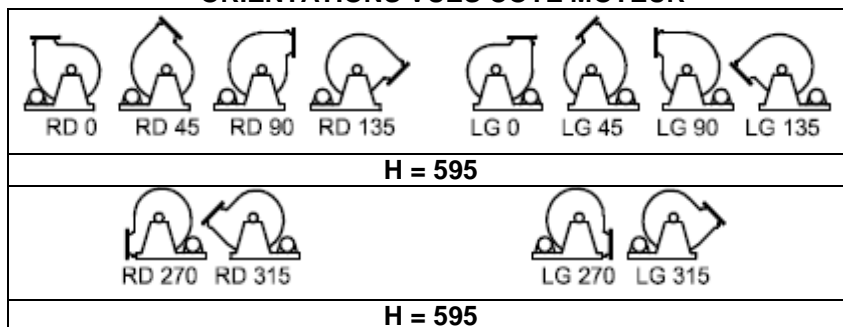


Option

- Plot anti-vibratile
- Vibration absorbers
- Satz Schwingelemente



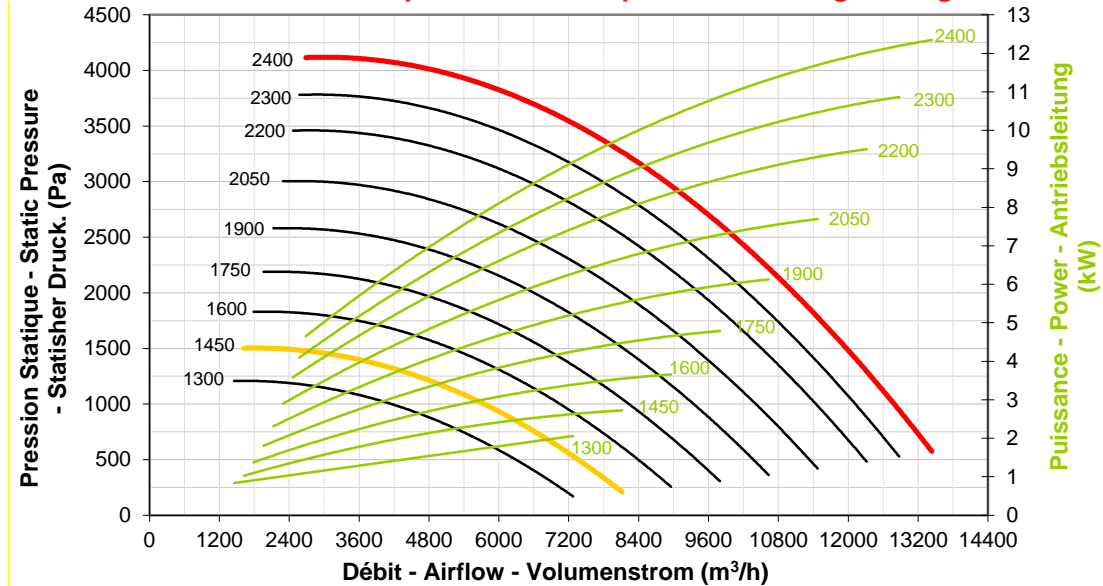
ORIENTATIONS VUES COTE MOTEUR



VCP HP 355

Courbes caractéristiques / Performance curves / Kennlinien

Vitesse limite: 2400 tr/min Speed limit: 2400 rpm Drehzahlbegrenzung: 2400 min⁻¹



Entraînement direct possible – Direct drive possible - Direktantrieb möglich (50Hz)

Pour température de 20°C – For 20°C temperature – Kennlinien bei 20°C

		Correspondance	Relation	Beziehung
①	m³/h	Débit	Flow	Volumenstrom
②	m/s	Vitesse de refoulement	Outlet speed	Absaugung Geschwindigkeit
③	Pa	Pression dynamique	Dynamic Pressure	Dynamik Druck

①	1450	2400	3300	4200	5200	6100	7000	7900	8900	9800	10700	11600	12600	13500
②	4	6	9	11	14	16	18	21	23	26	28	31	33	36
③	9	24	45	73	112	154	203	259	329	399	475	559	659	757

Niveau Sonore	Sound power level	Schalleistungspegel	LWA dB (A)
Niveau de pression acoustique	Sound pressure level	Schalldruckpegel	LPA = LWA - 7 dB (A) Dist. 1m

Puissance acoustique de la turbine nue, en champ libre /

Impeller sound level in open field / Laufrad-Schallpegel im Freiraum:

N	Lwa	Hz							
		63	125	250	500	1000	2000	4000	8000
Trs/min	dB (A)								
2400	98	78	86	90	95	91	87	82	76
2300	97	77	85	89	94	90	86	81	75
2200	96	76	84	88	93	89	85	80	74
2050	95	75	83	87	92	88	84	79	73
1900	93	73	81	85	90	86	82	77	71
1750	91	71	79	83	88	84	80	75	69
1600	89	69	77	81	86	82	78	73	67
1450	87	67	75	79	84	80	76	71	65
1300	85	65	73	77	82	78	74	69	63



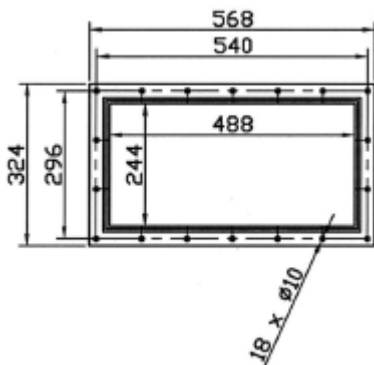
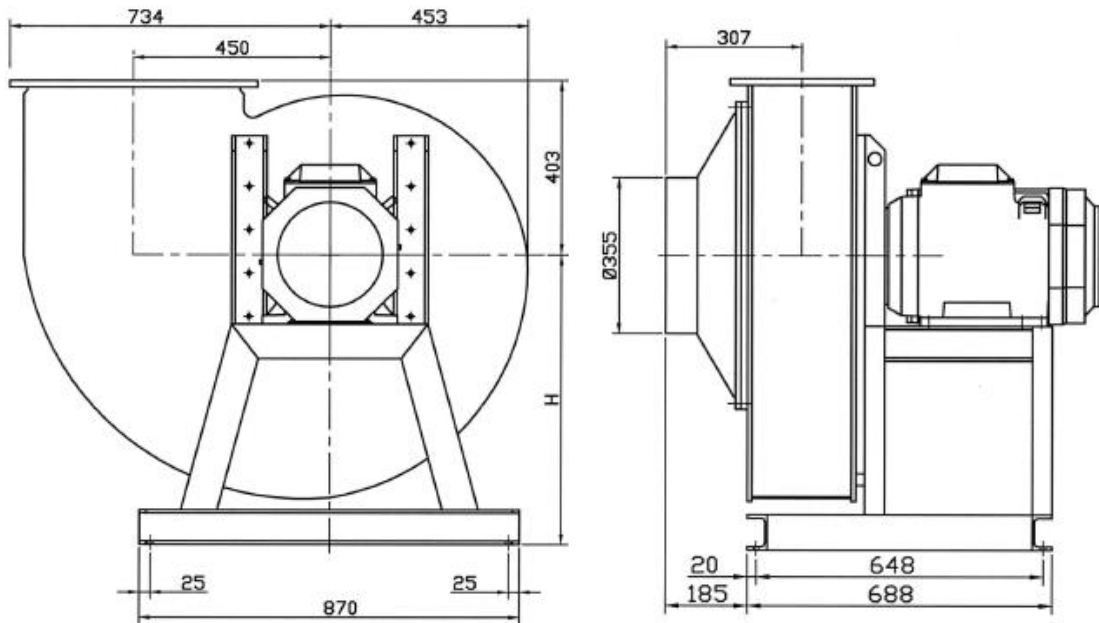
Côtes d'encombrement / Dimensions / Abmessungen
ED : Entraînement direct / Direct Drive / Direktantrieb

Masse maximale du ventilateur PPh

Maximum weight of the PPh fan

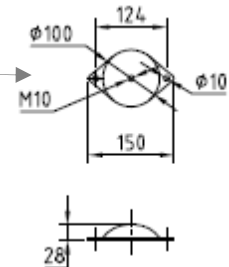
Maximales Gewicht des Ventilators PPh

290 kg (PPH)

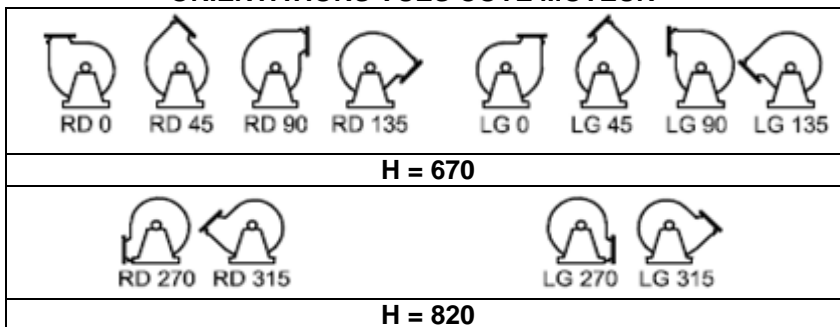


Option

- Plot anti-vibratile
- Vibration absorbers
- Satz Schwingelemente



ORIENTATIONS VUES COTE MOTEUR



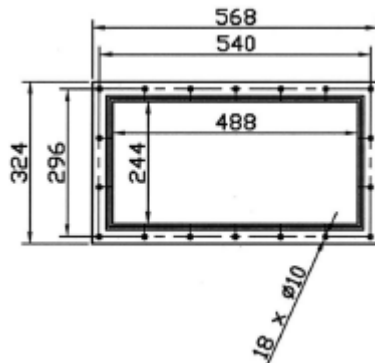
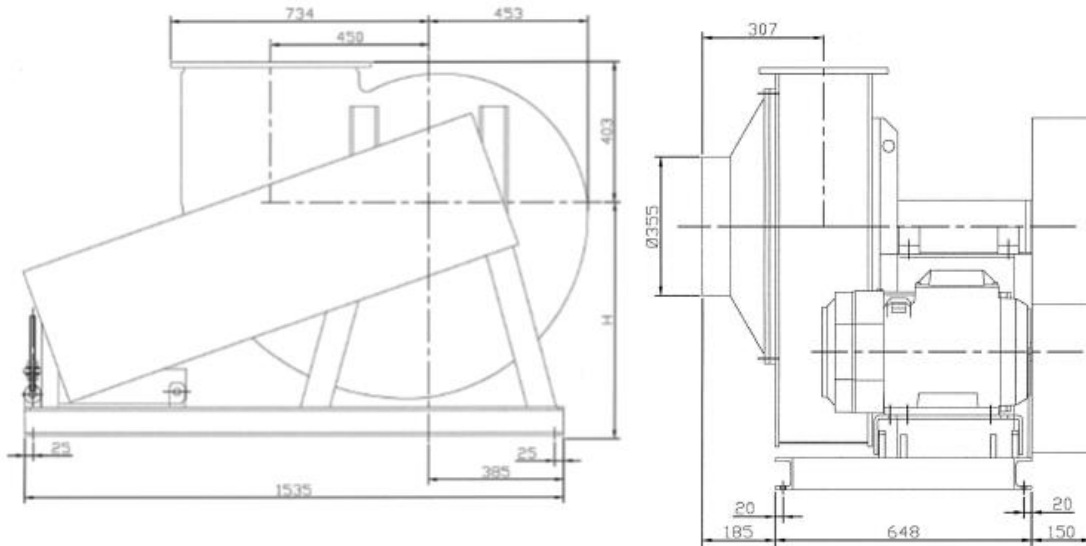
Côtes d'encombrement / Dimensions / Abmessungen EC : Entraînement courroie / Belt Drive / Riemenantrieb

Masse maximale du ventilateur PPh

Maximum weight of the PPh fan

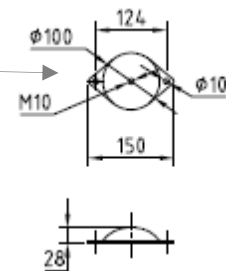
Maximales Gewicht des Ventilators PPh

365 kg (PPH)

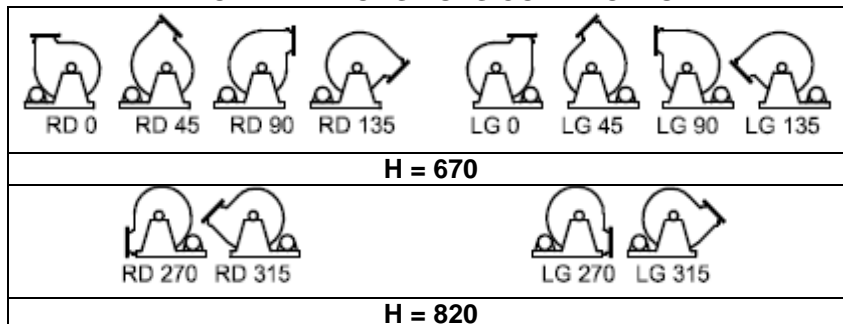


Option

- Plot anti-vibratile
- Vibration absorbers
- Satz Schwingelemente



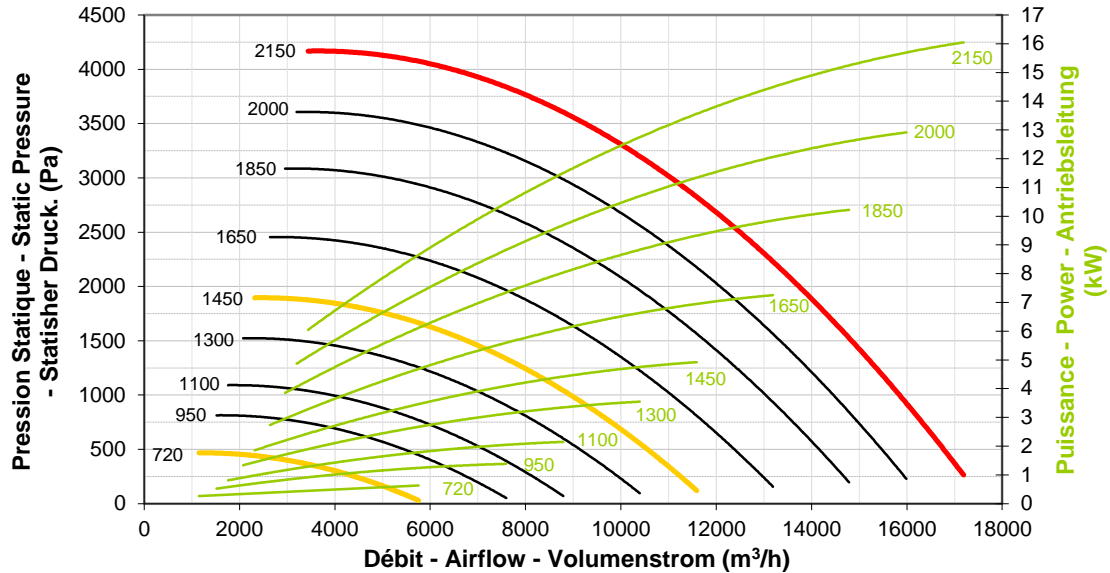
ORIENTATIONS VUES COTE MOTEUR



VCP HP 400

Courbes caractéristiques / Performance curves / Kennlinien

Vitesse limite: 2150 tr/min Speed limit: 2150 rpm Drehzahlbegrenzung: 2150 min⁻¹



Entraînement direct possible – Direct drive possible - Direktantrieb möglich (50Hz)

Pour température de 20°C – For 20°C temperature – Kennlinien bei 20°C

		Correspondance:	Relation:	Beziehung:
①	m³/h	Débit	Flow	Volumenstrom
②	m/s	Vitesse de refoulement	Outlet speed	Absaugung Geschwindigkeit
③	Pa	Pression dynamique	Dynamic Pressure	Dynamik Druck

①	1150	2400	3600	4800	6000	7300	8500	9700	10900	12100	13400	14600	15800	17000
②	4	9	13	18	22	27	32	36	41	45	50	55	59	63
③	11	48	108	193	301	446	604	787	994	1225	1502	1783	2088	2417

Niveau Sonore	Sound power level	Schalleistungspegel	LWA dB (A)
Niveau de pression acoustique	Sound pressure level	Schalldruckpegel	LPA = LWA - 7 dB (A) Dist. 1m

Puissance acoustique de la turbine nue, en champ libre /
Impeller sound level in open field / Laufrad-Schallpegel im Freiraum:

N	Lwa	Hz												
		63	125	250	500	1000	2000	4000	8000					
Trs/min	dB (A)													
2150	99	79	87	91	96	92	88	83	77					
2000	98	78	86	90	95	91	87	82	76					
1850	96	76	84	88	93	89	85	80	74					
1650	94	74	82	86	91	87	83	78	72					
1450	91	71	79	83	88	84	80	75	69					
1300	89	68	76	80	85	81	77	72	66					
1100	85	65	73	77	82	78	74	69	63					
950	82	62	70	74	79	75	71	66	60					
720	76	56	64	68	73	69	65	60	54					



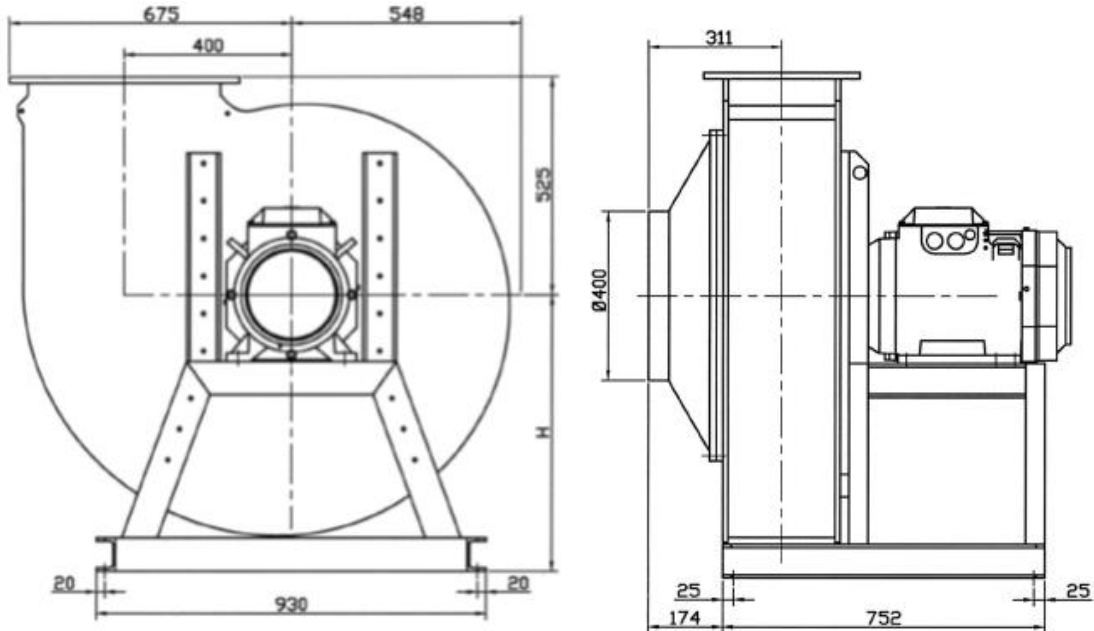
Côtes d'encombrement / Dimensions / Abmessungen ED : Entraînement direct / Direct drive / Direktantrieb

Masse maximale du ventilateur PPh

Maximum weight of the PPh fan

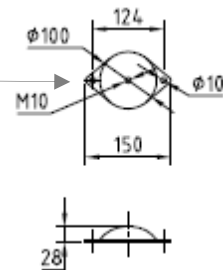
Maximales Gewicht des Ventilators PPh

370 kg (PPH)

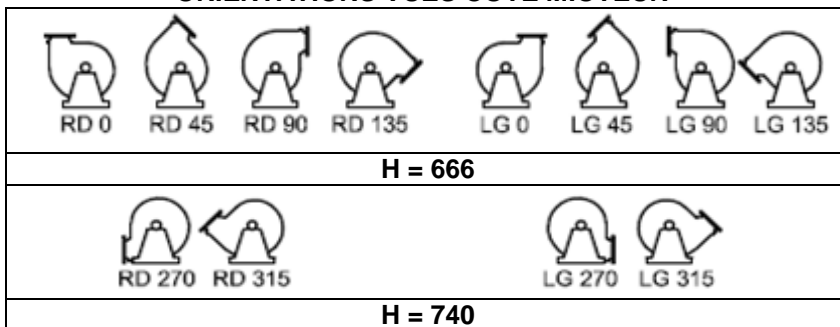


Option

- Plot anti-vibratile
- Vibration absorbers
- Satz Schwingelemente



ORIENTATIONS VUES COTE MOTEUR



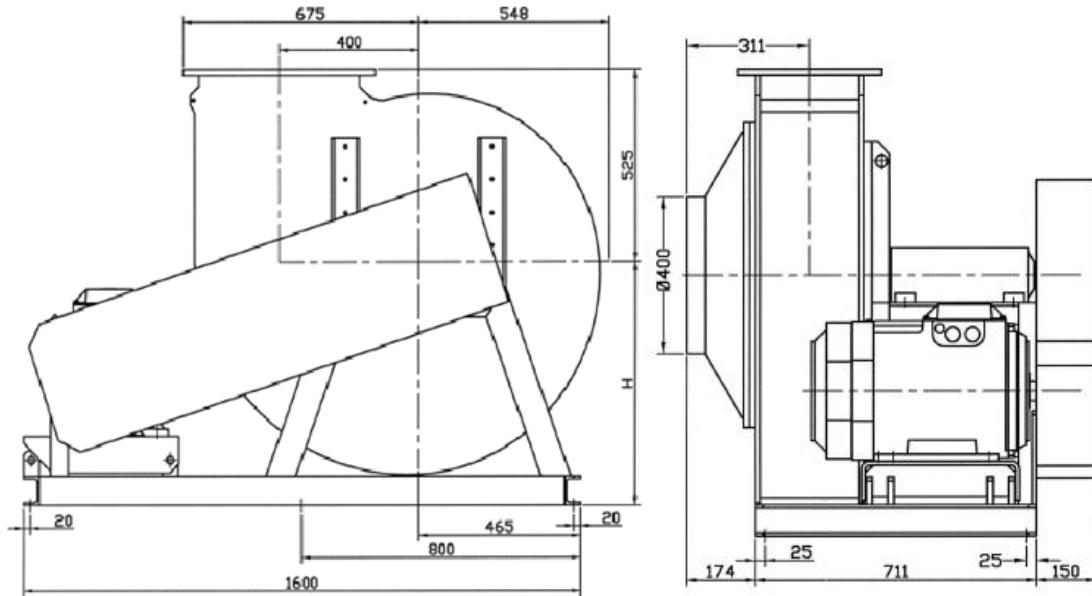
Côtes d'encombement / Dimensions / Abmessungen EC : Entraînement courroie / Belt Drive / Riemenantrieb

Masse maximale du ventilateur PPh

Maximum weight of the PPh fan

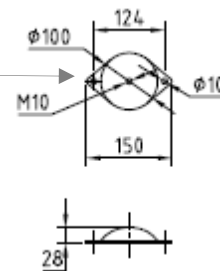
Maximales Gewicht des Ventilators PPh

465 kg (PPH)

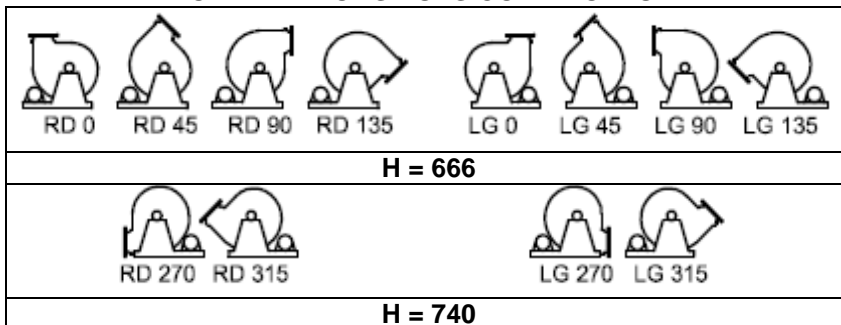


Option

- Plot anti-vibratile
- Vibration absorbers
- Satz Schwingelemente



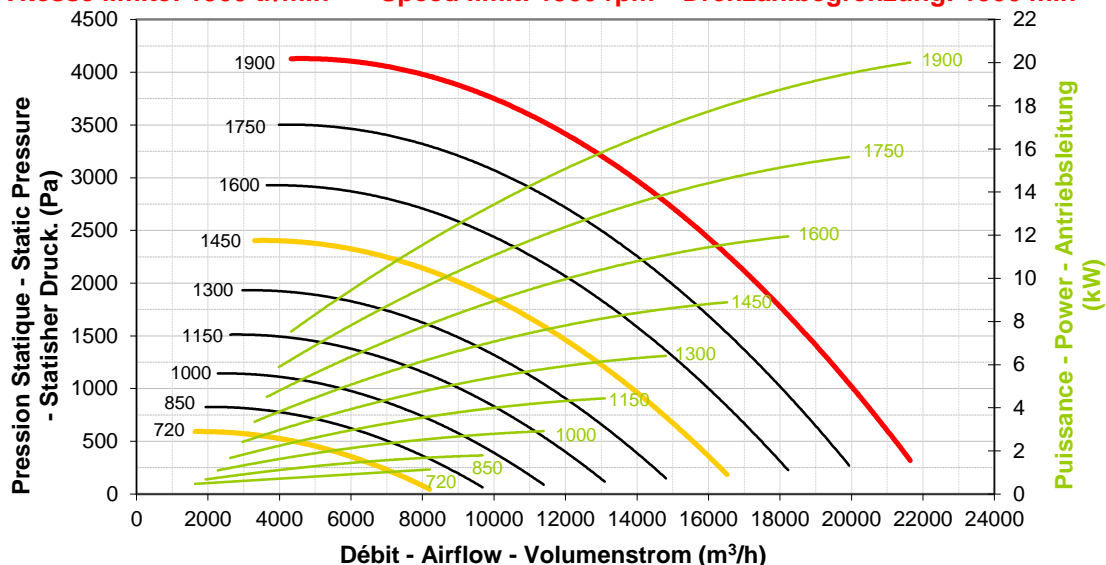
ORIENTATIONS VUES COTE MOTEUR



VCP HP 450

Courbes caractéristiques / Performance curves / Kennlinien

Vitesse limite: 1900 tr/min Speed limit: 1900 rpm Drehzahlbegrenzung: 1900 min⁻¹



Entraînement direct possible – Direct drive possible – Direktantrieb möglich (50Hz)

Pour température de 20°C – For 20°C temperature – Kennlinien bei 20°C

		Correspondance:	Relation:	Beziehung:
①	m³/h	Débit	Flow	Volumenstrom
②	m/s	Vitesse de refoulement	Outlet speed	Absaugung Geschwindigkeit
③	Pa	Pression dynamique	Dynamic Pressure	Dynamik Druck

①	1640	3200	4700	6300	7800	9300	10900	12400	14000	15500	17000	18500	20000	21600
②	3	6	9	12	15	18	21	24	27	29	32	35	38	41
③	6	22	48	86	131	187	257	332	423	519	624	739	864	1008

Niveau Sonore	Sound power level	Schalleistungspegel	LWA dB (A)
Niveau de pression acoustique	Sound pressure level	Schalldruckpegel	LPA = LWA - 7 dB (A) Dist. 1m

Puissance acoustique de la turbine nue, en champ libre /
Impeller sound level in open field / Laufrad-Schallpegel im Freiraum:

N	Lwa	Hz							
		63	125	250	500	1000	2000	4000	8000
Trs/min	dB (A)								
1900	100	80	88	92	97	93	89	84	78
1750	99	78	86	90	95	91	87	82	76
1600	97	76	84	88	93	89	85	80	74
1450	95	74	82	86	91	87	83	78	72
1300	92	72	80	84	89	85	81	76	70
1150	89	69	77	81	86	82	78	73	67
1000	86	66	74	78	83	79	75	70	64
850	83	63	71	75	80	76	72	67	61
720	79	59	67	71	76	72	68	63	57



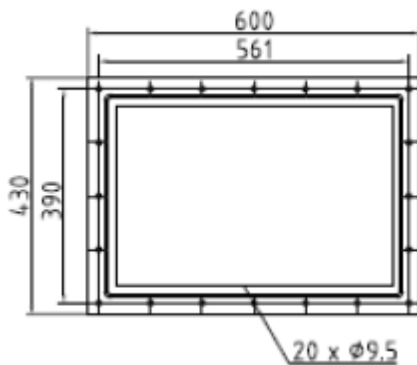
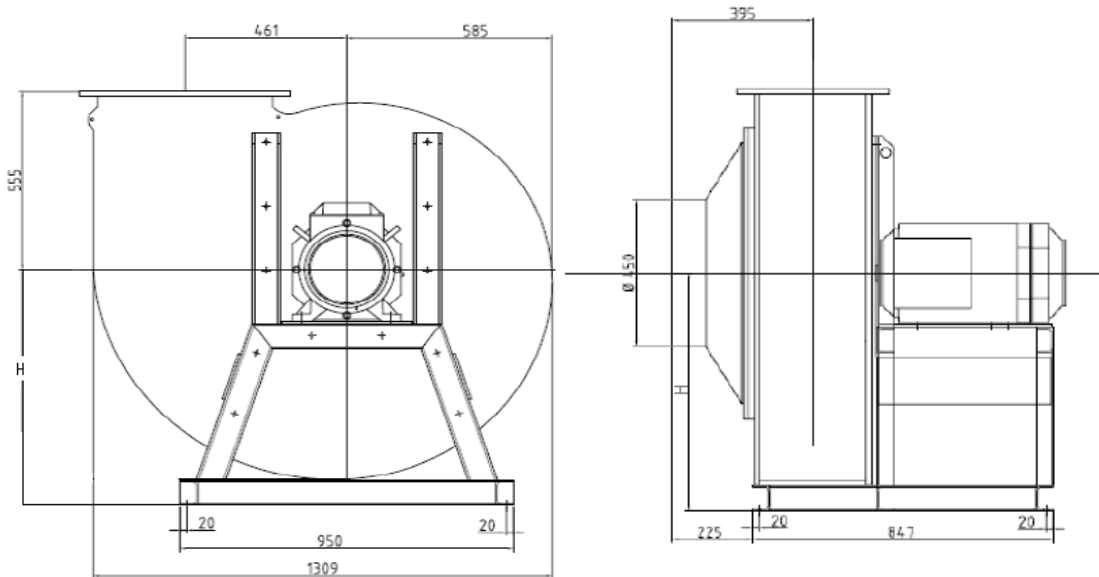
Côtes d'encombrement / Dimensions / Abmessungen ED : Entraînement direct / Direct Drive / Direktantrieb

Masse maximale du ventilateur PPh

Maximum weight of the PPh fan

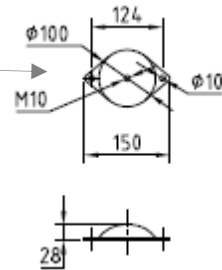
Maximales Gewicht des Ventilators PPh

430 kg (PPH)

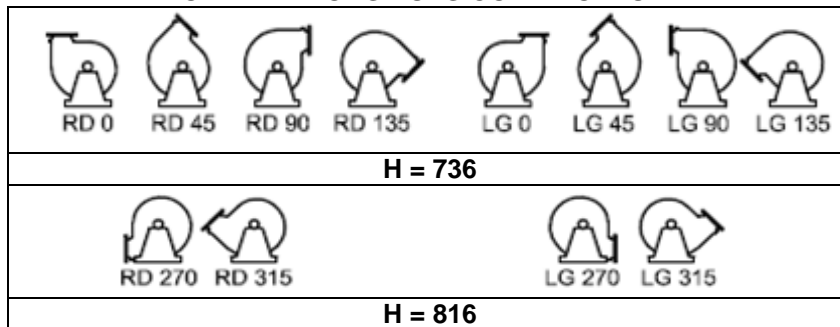


Option

- Plot anti-vibratile
- Vibration absorbers
- Satz Schwingelemente



ORIENTATIONS VUES COTE MOTEUR



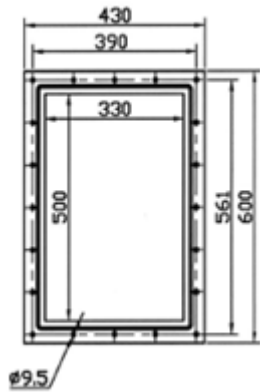
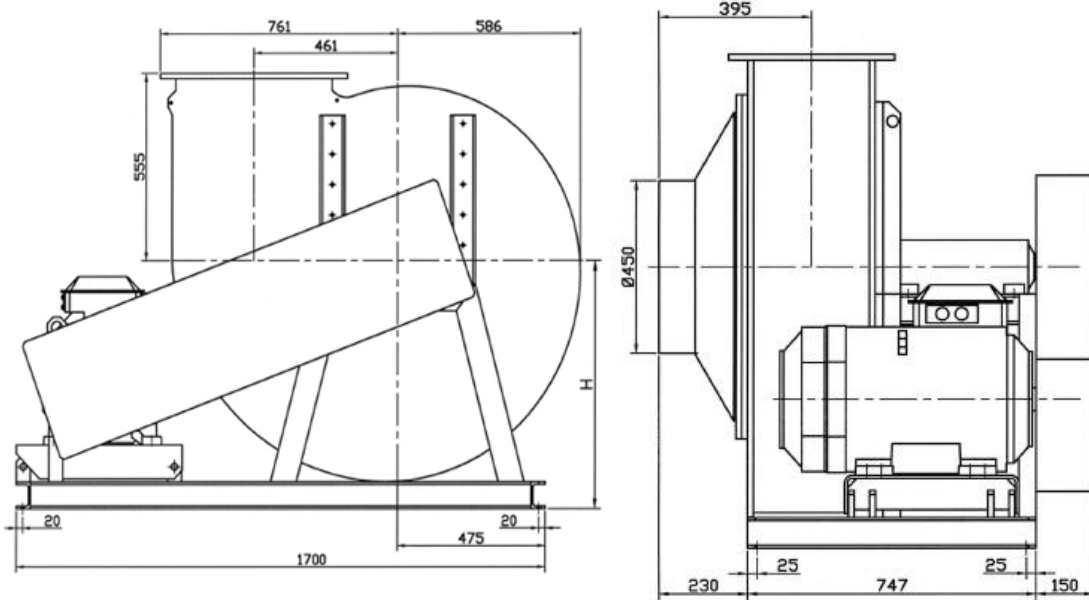
Côtes d'encombrement / Dimensions / Abmessungen EC : Entraînement courroie / Belt drive / Riemenantrieb

Masse maximale du ventilateur PPh

Maximum weight of the PPh fan

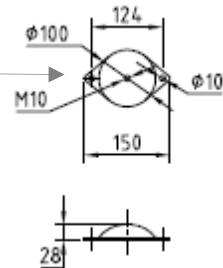
Maximales Gewicht des Ventilators PPh

520 kg (PPH)

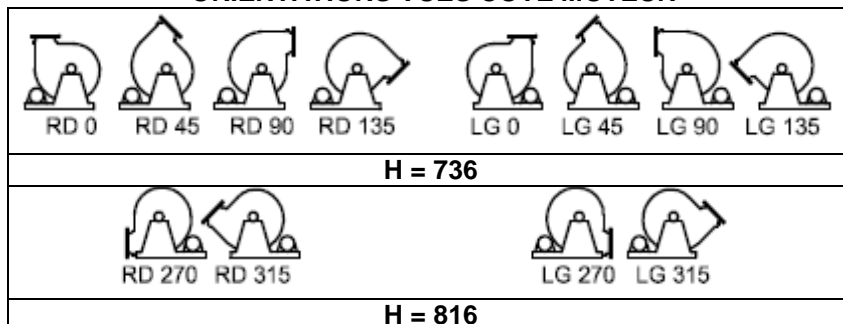


Option

- Plot anti-vibratile
- Vibration absorbers
- Satz Schwingelemente



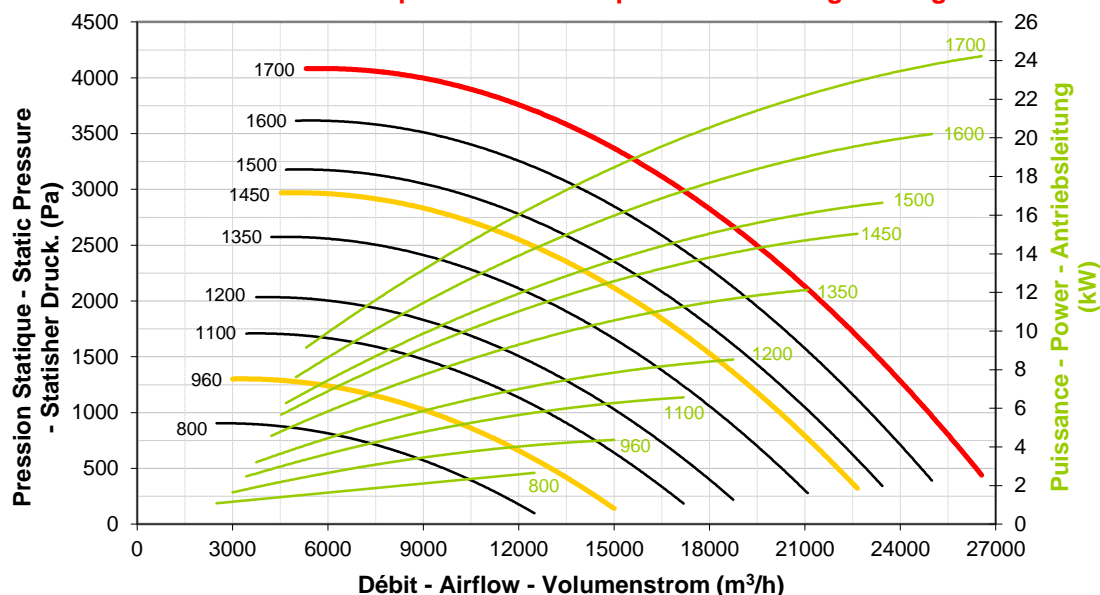
ORIENTATIONS VUES COTE MOTEUR



VCP HP 500

Courbes caractéristiques / Performance curves / Kennlinien

Vitesse limite: 1700 tr/min Speed limit: 1700 rpm Drehzahlbegrenzung: 1700 min⁻¹



Entraînement direct possible – Direct drive possible – Direktantrieb möglich (50Hz)

Pour température de 20°C – For 20°C temperature – Kennlinien bei 20°C

		Correspondance	Relation	Beziehung
①	m³/h	Débit	Flow	Volumenstrom
②	m/s	Vitesse de refoulement	Outlet speed	Absaugung Geschwindigkeit
③	Pa	Pression dynamique	Dynamic Pressure	Dynamik Druck

①	2500	4400	6200	8000	9900	11700	13600	15400	17300	19100	21000	22800	24600	26500
②	4	6	9	11	14	17	20	22	25	27	30	33	35	38
③	8	24	48	79	121	170	229	294	371	452	546	644	750	870

Niveau Sonore	Sound power level	Schalleistungspegel	LWA dB (A)
Niveau de pression acoustique	Sound pressure level	Schalldruckpegel	LPA = LWA - 7 dB (A) Dist. 1m

Puissance acoustique de la turbine nue, en champ libre /
Impeller sound level in open field / Laufrad-Schallpegel im Freiraum:

N	Lwa	Hz							
		63	125	250	500	1000	2000	4000	8000
Trs/min	dB (A)								
1700	101	81	89	93	98	94	90	85	79
1600	100	80	88	92	97	93	89	84	78
1500	98	78	86	90	95	91	87	82	76
1450	98	78	86	90	95	91	87	82	76
1350	96	76	84	88	93	89	85	80	74
1200	94	73	81	85	90	86	82	77	71
1100	92	72	80	84	89	85	81	76	70
960	89	69	77	81	86	82	78	73	67
800	85	65	73	77	82	78	74	69	63



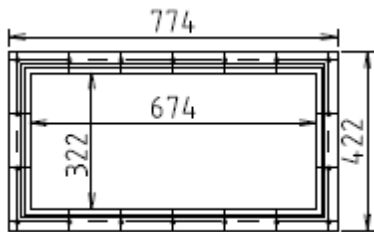
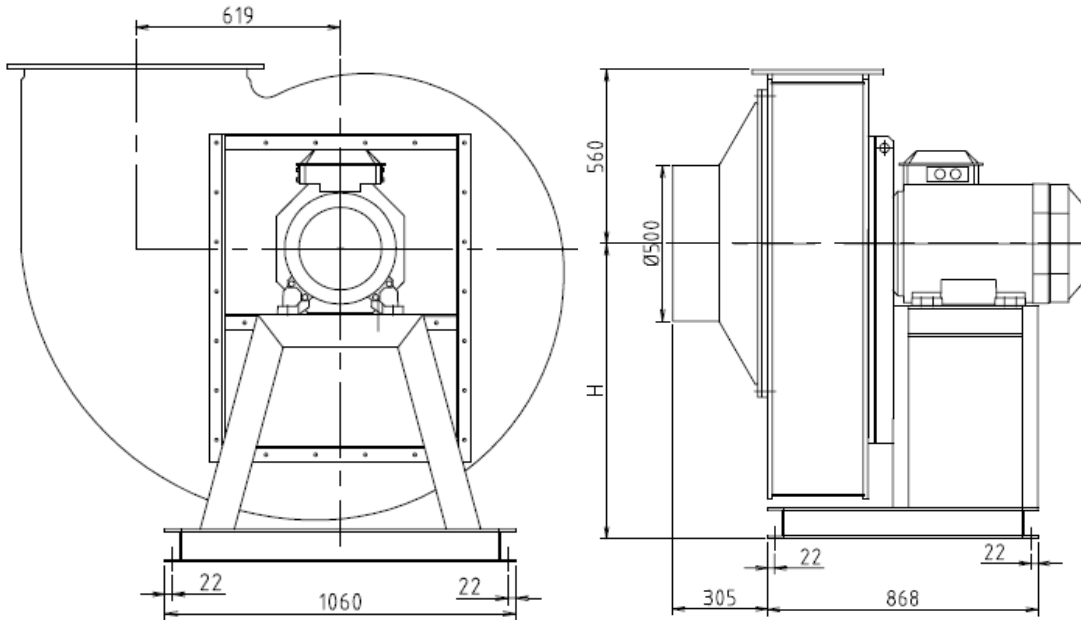
Côtes d'encombrement / Dimensions / Abmessungen ED : Entraînement direct / Direct drive / Direktantrieb

Masse maximale du ventilateur PPh

Maximum weight of the PPh fan

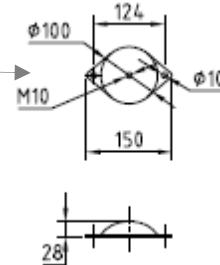
Maximales Gewicht des Ventilators PPh

585 kg (PPH)

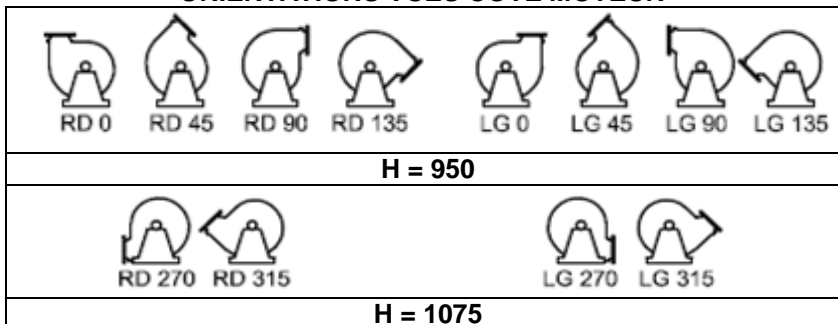


Option

- Plot anti-vibratile
- Vibration absorbers
- Satz Schwingelemente



ORIENTATIONS VUES COTE MOTEUR



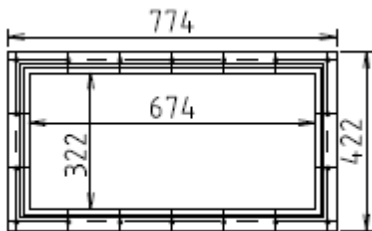
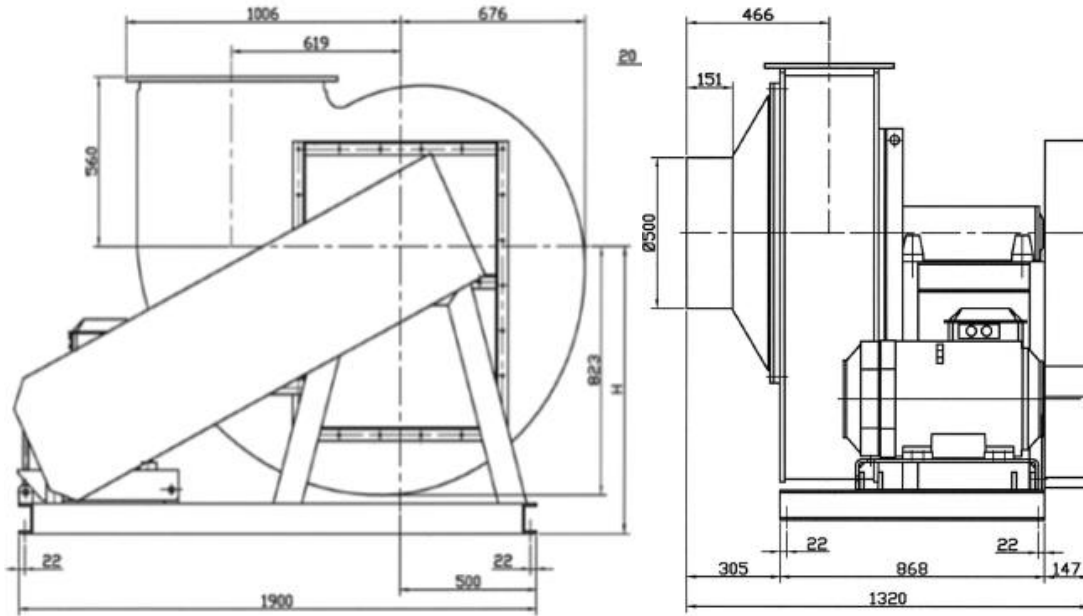
Côtes d'encombrement / Dimensions / Abmessungen EC : Entraînement courroie / Belt Drive / Riemenantrieb

Masse maximale du ventilateur PPh

Maximum weight of the PPh fan

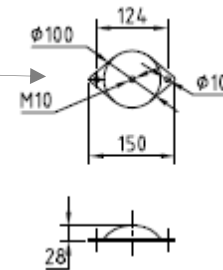
Maximales Gewicht des Ventilators PPh

745 kg (PPH)

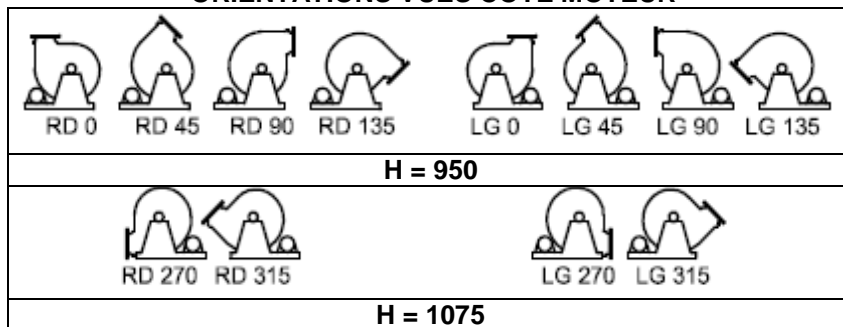


Option

- Plot anti-vibratile
- Vibration absorbers
- Satz Schwingelemente



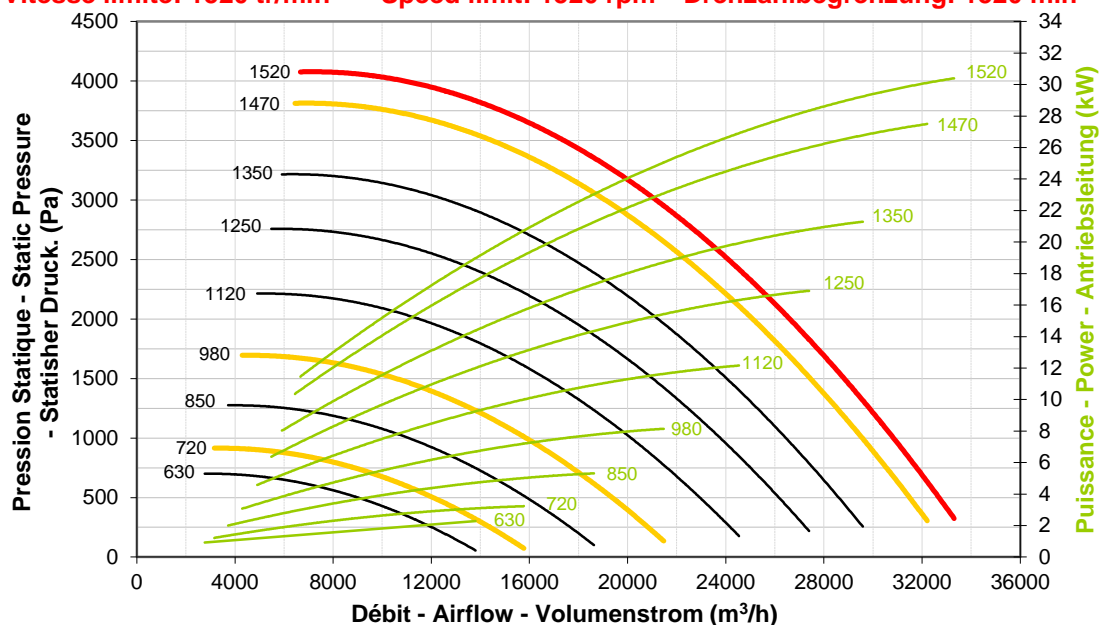
ORIENTATIONS VUES COTE MOTEUR



VCP HP 560

Courbes caractéristiques / Performance curves / Kennlinien

Vitesse limite: 1520 tr/min Speed limit: 1520 rpm Drehzahlbegrenzung: 1520 min⁻¹



Entraînement direct possible – Direct drive possible - Direktantrieb möglich (50Hz)

Pour température de 20°C – For 20°C temperature – Kennlinien bei 20°C

		Correspondance:	Relation:	Beziehung:
①	m³/h	Débit	Flow	Volumenstrom
②	m/s	Vitesse de refoulement	Outlet speed	Absaugung Geschwindigkeit
③	Pa	Pression dynamique	Dynamic Pressure	Dynamik Druck

①	2760	5100	7500	9800	12200	14500	16800	19200	21600	23900	26300	28600	30900	33300
②	3	6	9	12	15	18	20	23	26	29	32	35	38	41
③	7	23	50	86	133	188	252	329	416	510	617	730	852	989

Niveau Sonore	Sound power level	Schalleistungspegel	LWA dB (A)
Niveau de pression acoustique	Sound pressure level	Schalldruckpegel	LPA = LWA - 7 dB (A) Dist. 1m

Puissance acoustique de la turbine nue, en champ libre /
Impeller sound level in open field / Laufrad-Schallpegel im Freiraum:

N	Lwa	Hz							
		63	125	250	500	1000	2000	4000	8000
Trs/min	dB (A)								
1520	102	82	90	94	99	95	91	86	80
1470	101	81	89	93	98	94	90	85	79
1350	100	79	87	91	96	92	88	83	77
1250	98	78	86	90	95	91	87	82	76
1120	96	75	83	87	92	88	84	79	73
980	93	72	80	84	89	85	81	76	70
850	90	69	77	81	86	82	78	73	67
720	86	66	74	78	83	79	75	70	64
630	83	63	71	75	80	76	72	67	61



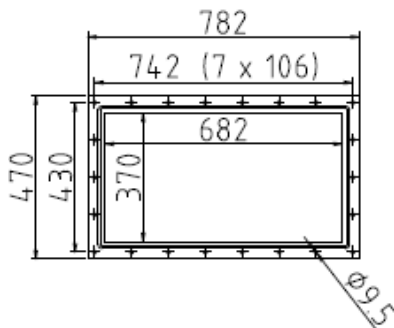
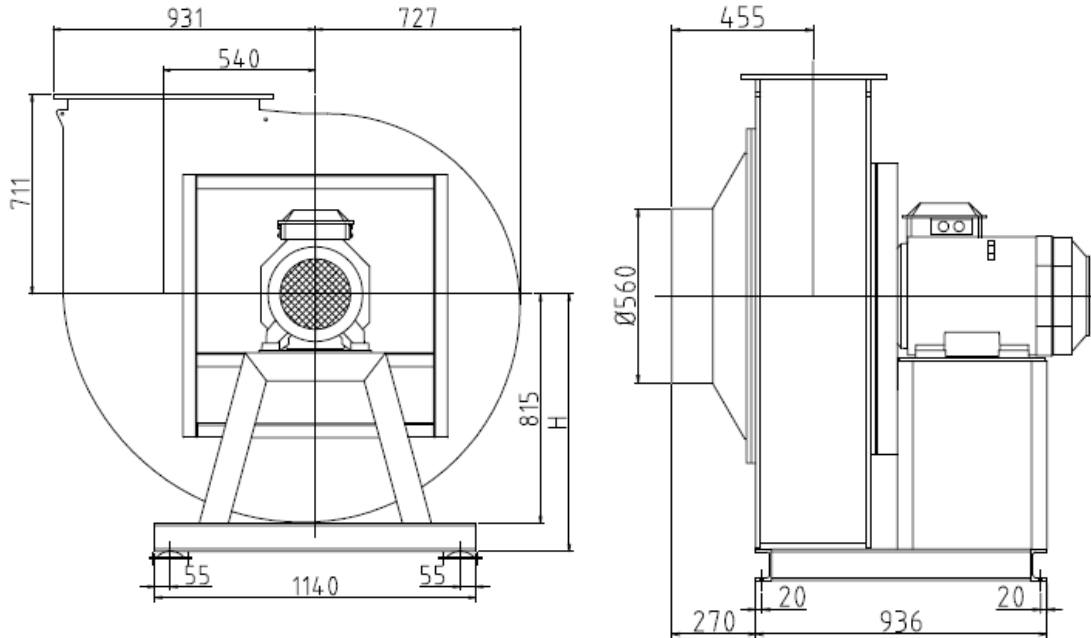
Côtes d'encombrement / Dimensions / Abmessungen
ED : Entraînement direct / Direct drive / Direktantrieb

Masse maximale du ventilateur PPh

Maximum weight of the PPh fan

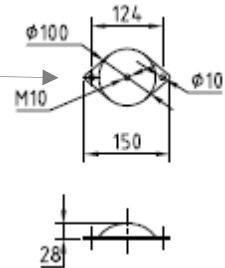
Maximales Gewicht des Ventilators PPh

665 kg (PPH)

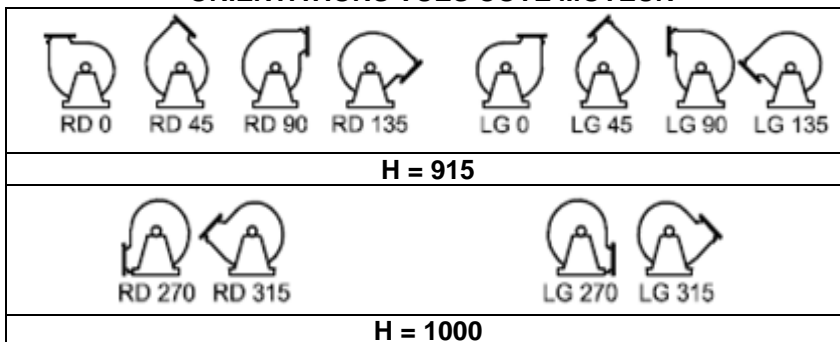


Option

- Plot anti-vibratile
- Vibration absorbers
- Satz Schwingelemente



ORIENTATIONS VUES COTE MOTEUR



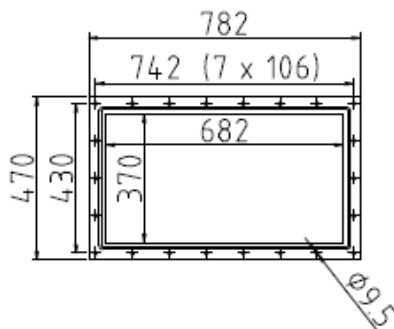
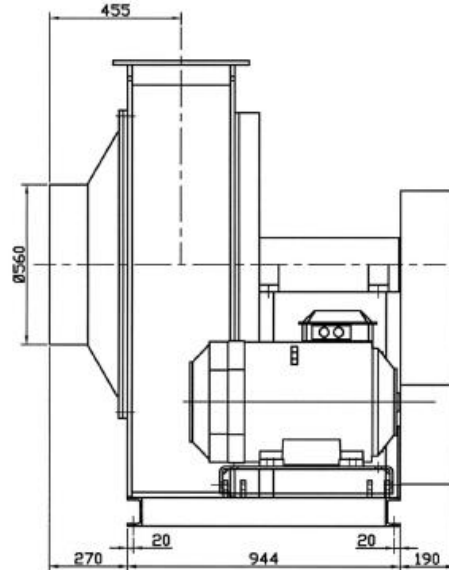
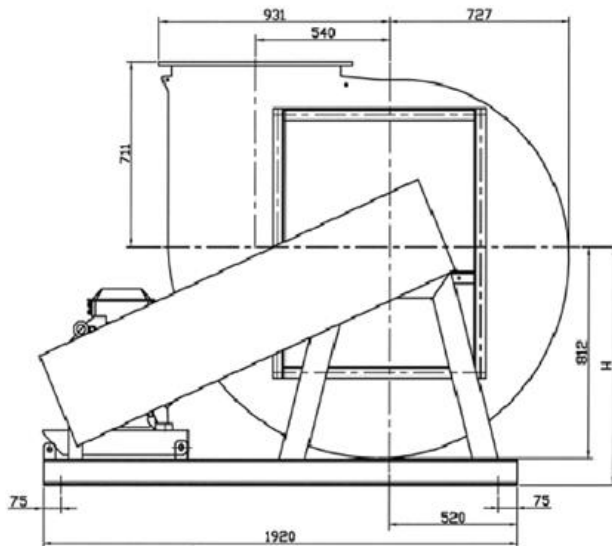
Côtes d'encombrement / Dimensions / Abmessungen EC : Entraînement courroie / Belt Drive / Riemenantrieb

Masse maximale du ventilateur PPh

Maximum weight of the PPh fan

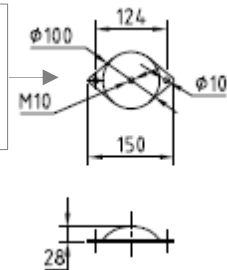
Maximales Gewicht des Ventilators PPh

890 kg (PPH)

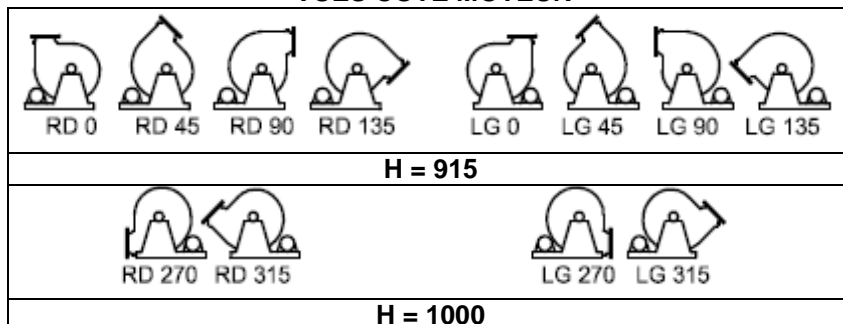


Option

- Plot anti-vibratile
- Vibration absorbers
- Satz Schwingelemente



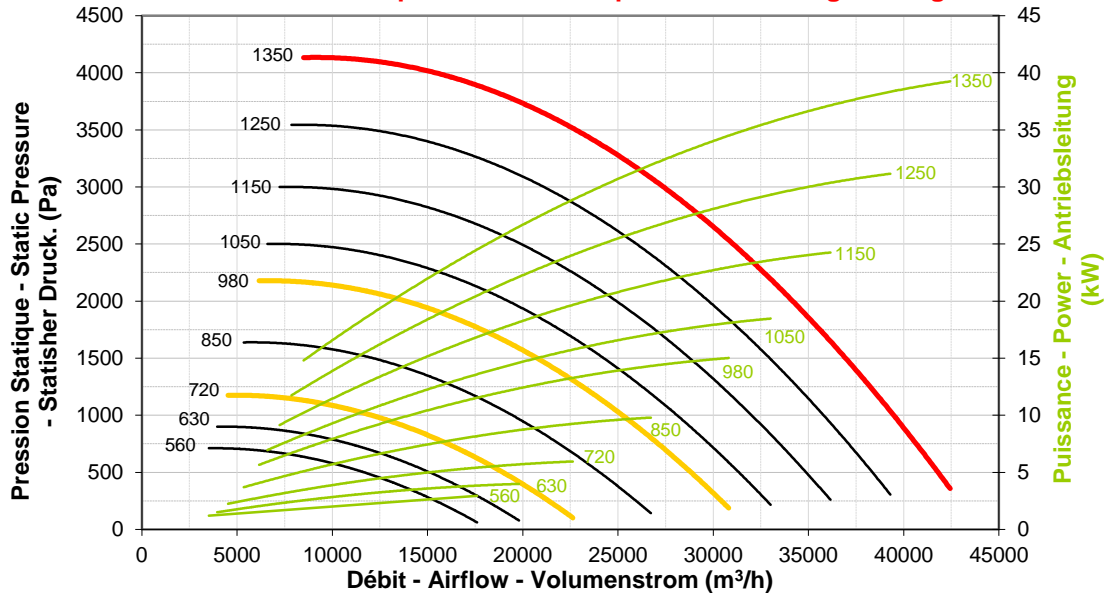
VUES COTE MOTEUR



VCP HP 630

Courbes caractéristiques / Performance curves / Kennlinien

Vitesse limite: 1350 tr/min Speed limit: 1350 rpm Drehzahlbegrenzung: 1350 min⁻¹



Entraînement direct possible – Direct drive possible - Direktantrieb möglich (50Hz)

Pour température de 20°C – For 20°C temperature – Kennlinien bei 20°C

		Correspondance:	Relation:	Beziehung:
①	m ³ /h	Débit	Flow	Volumenstrom
②	m/s	Vitesse de refoulement	Outlet speed	Absaugung Geschwindigkeit
③	Pa	Pression dynamique	Dynamic Pressure	Dynamik Druck

①	3500	6500	9500	12500	15500	18500	21500	24500	27500	30500	33500	36500	39500	42500
②	3	6	9	12	15	18	20	23	26	29	32	35	38	40
③	7	23	49	85	130	185	250	325	409	503	607	721	844	977

Niveau Sonore	Sound power level	Schalleistungspegel	LWA dB (A)
Niveau de pression acoustique	Sound pressure level	Schalldruckpegel	LPA = LWA - 7 dB (A) Dist. 1m

Puissance acoustique de la turbine nue, en champ libre /
Impeller sound level in open field / Laufrad-Schallpegel im Freiraum:

N	Lwa	Hz							
		Trs/min	63	125	250	500	1000	2000	4000
1350	103	83	91	95	100	96	92	87	81
1250	102	81	89	93	98	94	90	85	79
1150	100	80	88	92	97	93	89	84	78
1050	98	78	86	90	95	91	87	82	76
980	96	76	84	88	93	89	85	80	74
850	93	73	81	85	90	86	82	77	71
720	90	69	77	81	86	82	78	73	67
630	87	67	75	79	84	80	76	71	65
560	84	64	72	76	81	77	73	68	62



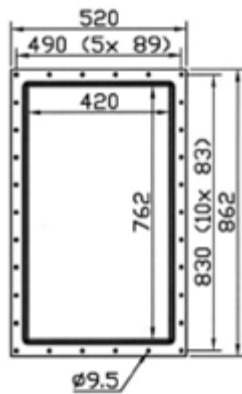
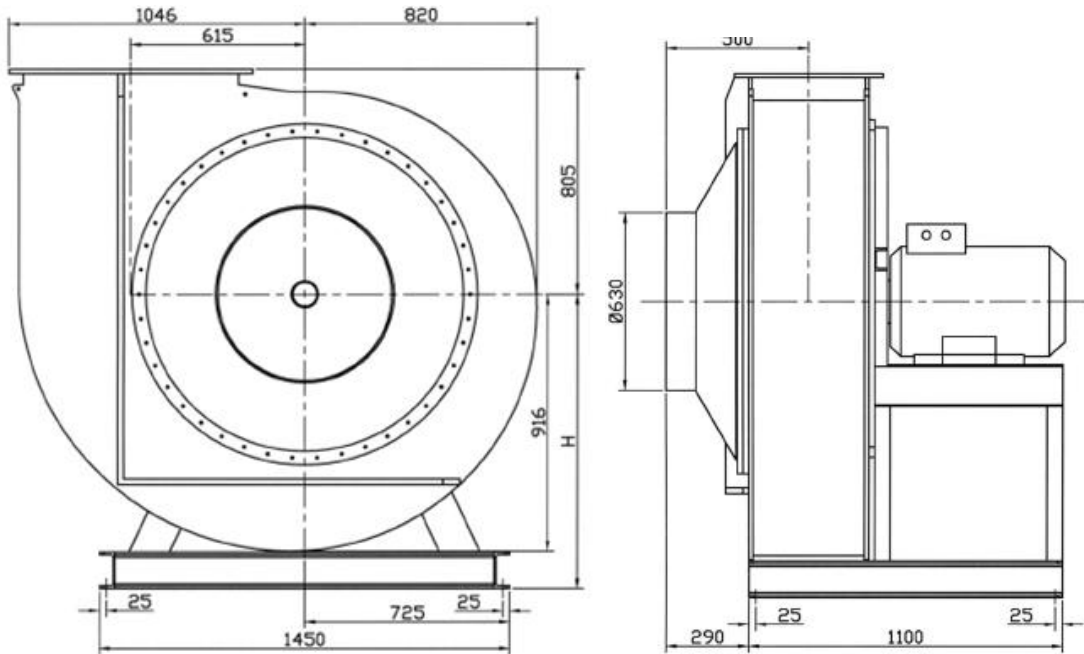
Côtes d'encombrement / Dimensions / Abmessungen ED : Entraînement direct / Direct drive / Direktantrieb

Masse maximale du ventilateur PPh

Maximum weight of the PPh fan

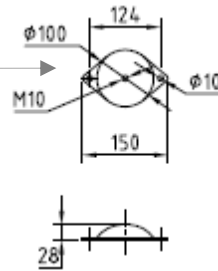
Maximales Gewicht des Ventilators PPh

980 kg (PPH)

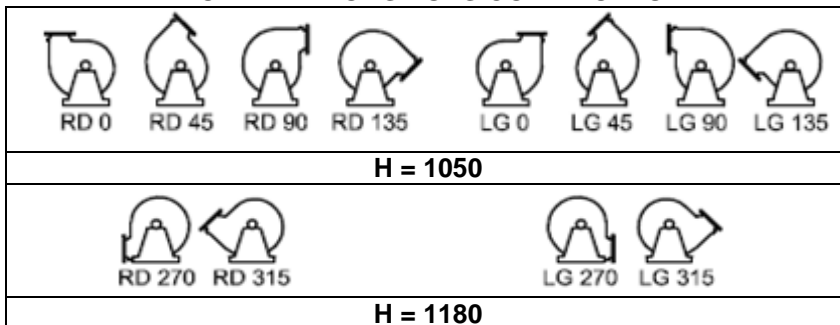


Option

- Plot anti-vibratile
- Vibration absorbers
- Satz Schwingelemente



ORIENTATIONS VUES COTE MOTEUR



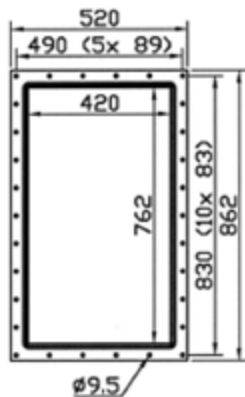
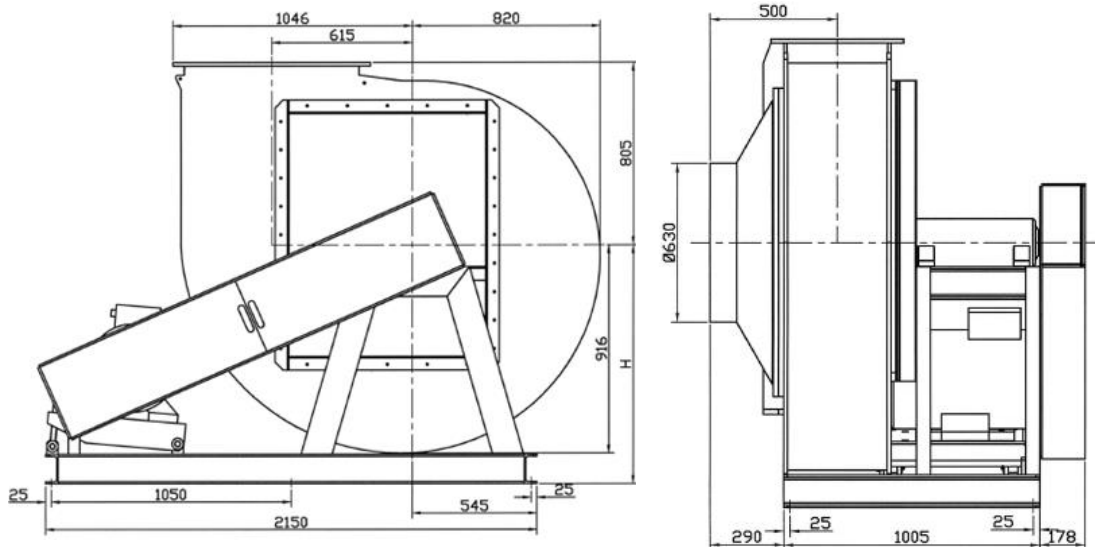
Côtes d'encombrement / Dimensions / Abmessungen EC : Entraînement courroie / Belt Drive / Riemenantrieb

Masse maximale du ventilateur PPh

Maximum weight of the PPh fan

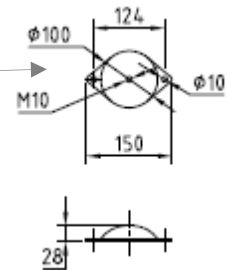
Maximales Gewicht des Ventilators PPh

1050 kg (PPH)

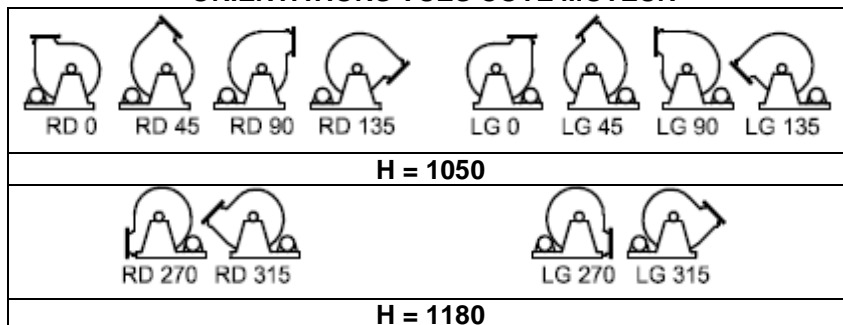


Option

- Plot anti-vibratile
- Vibration absorbers
- Satz Schwingelemente



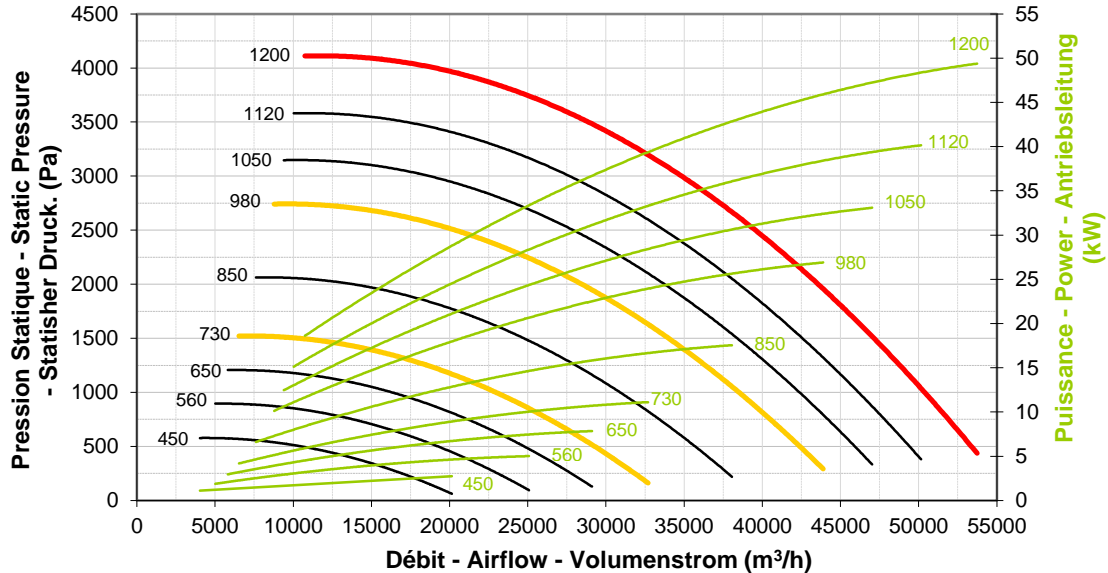
ORIENTATIONS VUES COTE MOTEUR



VCP HP 710

Courbes caractéristiques / Performance curves / Kennlinien

Vitesse limite: 1200 tr/min Speed limit: 1200 rpm Drehzahlbegrenzung: 1200 min⁻¹



Entraînement direct possible – Direct drive possible – Direktantrieb möglich (50Hz)

Pour température de 20°C – For 20°C temperature – Kennlinien bei 20°C

		Correspondance:	Relation:	Beziehung:
①	m³/h	Débit	Flow	Volumenstrom
②	m/s	Vitesse de refoulement	Outlet speed	Absaugung Geschwindigkeit
③	Pa	Pression dynamique	Dynamic Pressure	Dynamik Druck

①	4030	7900	11700	15500	19300	23200	27000	30800	34700	38500	42300	46100	50000	53800
②	3	6	8	11	14	17	19	22	25	28	30	33	36	38
③	5	19	42	74	114	165	224	291	370	455	550	653	768	889

Niveau Sonore	Sound power level	Schalleistungspegel	LWA dB (A)
Niveau de pression acoustique	Sound pressure level	Schalldruckpegel	LPA = LWA - 7 dB (A) Dist. 1m

Puissance acoustique de la turbine nue, en champ libre /
Impeller sound level in open field / Laufrad-Schallpegel im Freiraum:

N	Lwa	Hz							
		63	125	250	500	1000	2000	4000	8000
Trs/min	dB (A)								
1200	104	84	92	96	101	97	93	88	82
1120	103	83	91	95	100	96	92	87	81
1050	101	81	89	93	98	94	90	85	79
980	100	80	88	92	97	93	89	84	78
850	97	77	85	89	94	90	86	81	75
730	93	73	81	85	90	86	82	77	71
650	91	71	79	83	88	84	80	75	69
560	88	68	76	80	85	81	77	72	66
450	83	63	71	75	80	76	72	67	61



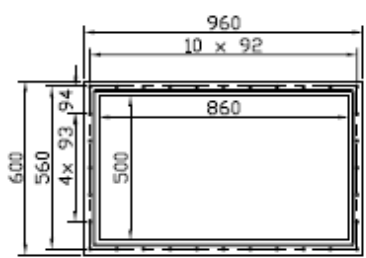
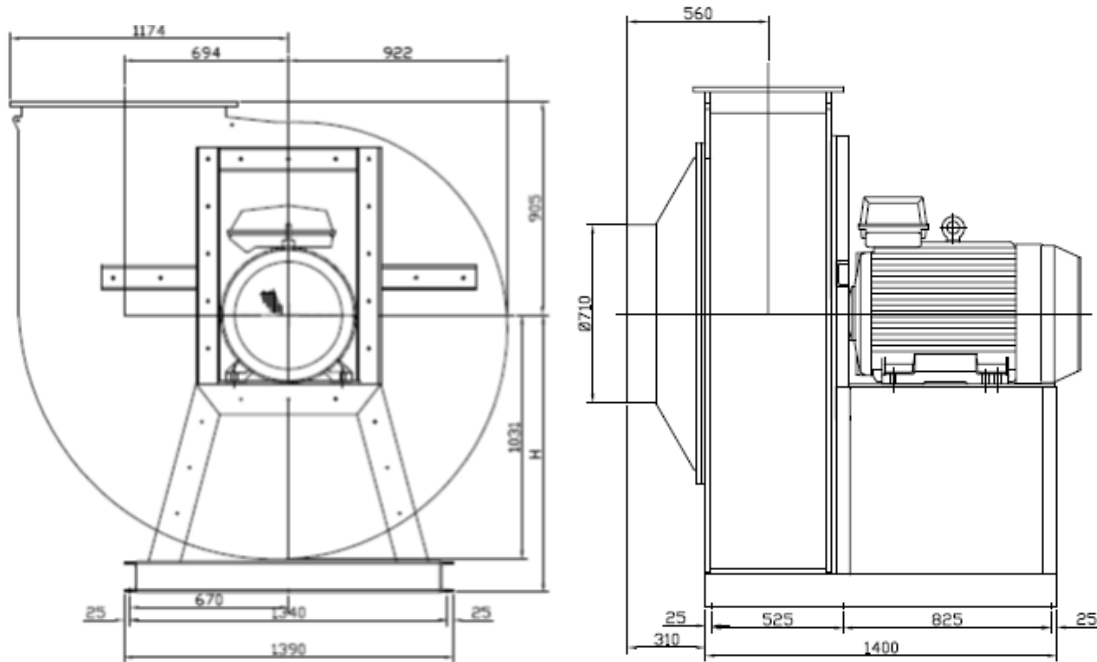
Côtes d'encombrement / Dimensions / Abmessungen ED : Entraînement direct / Direct drive / Direktantrieb

Masse maximale du ventilateur PPh

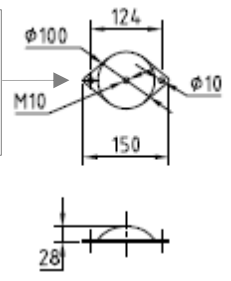
Maximum weight of the PPh fan

Maximales Gewicht des Ventilators PPh

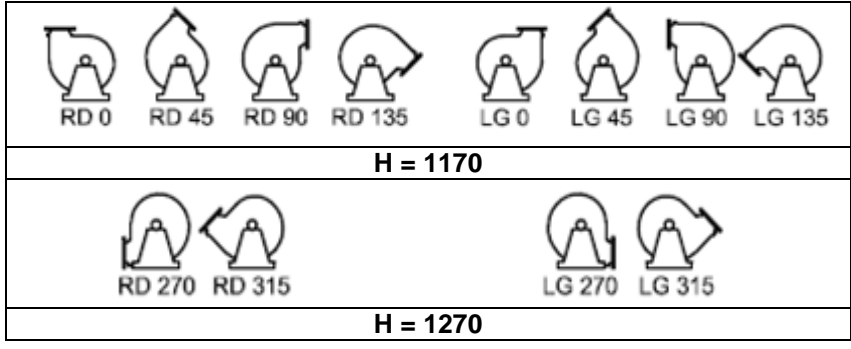
1175 kg (PPH)



- Option
- Plot anti-vibratile
 - Vibration absorbers
 - Satz Schwingelemente



ORIENTATIONS VUES COTE MOTEUR



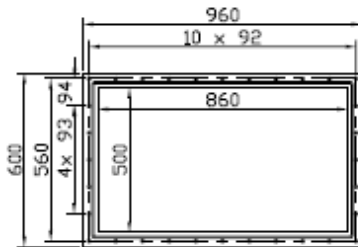
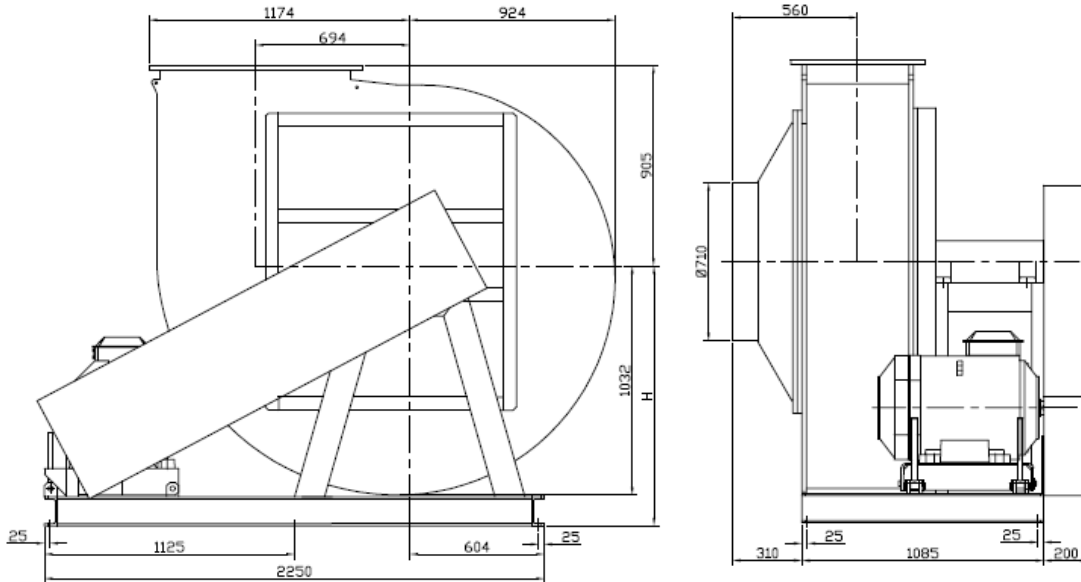
Côtes d'encombrement / Dimensions / Abmessungen EC : Entraînement courroie / Belt Drive / Riemenantrieb

Masse maximale du ventilateur PPh

Maximum weight of the PPh fan

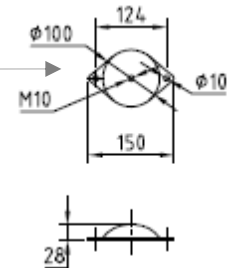
Maximales Gewicht des Ventilators PPh

1290 kg (PPh)

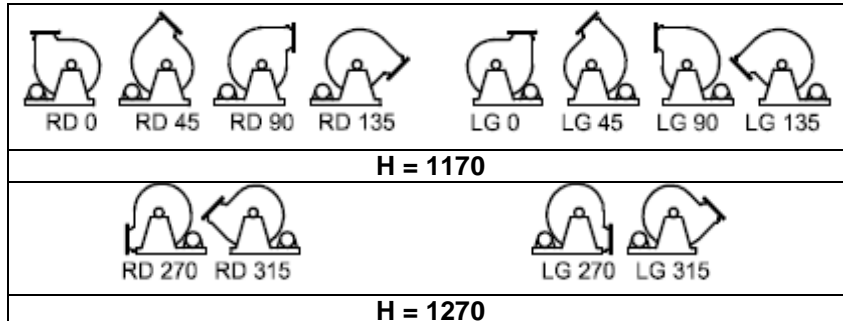


Option

- Plot anti-vibratile
- Vibration absorbers
- Satz Schwingelemente



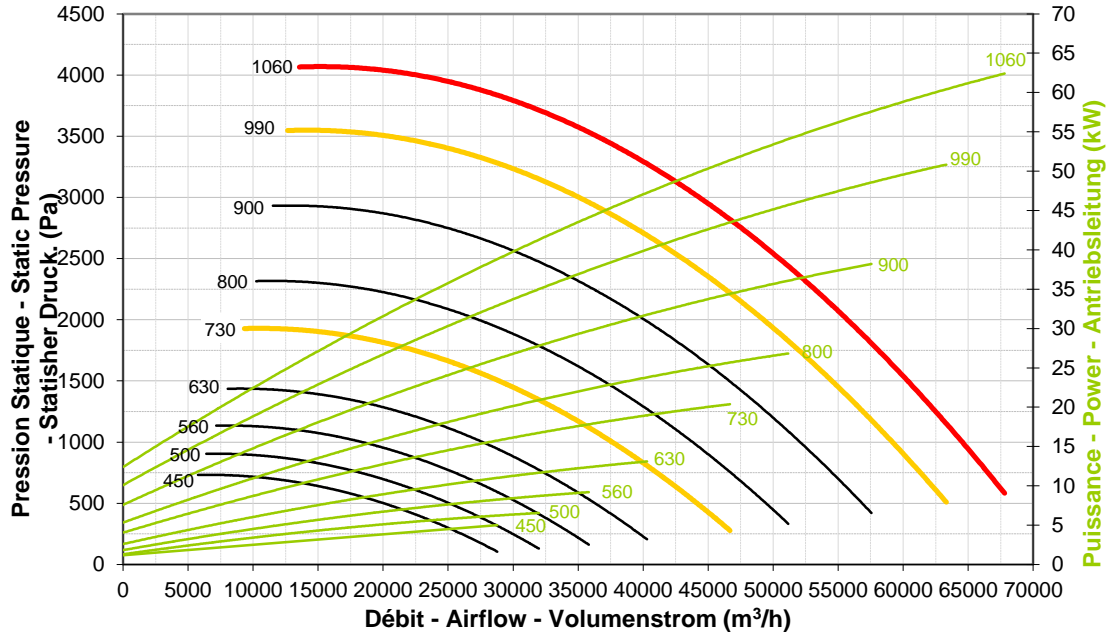
ORIENTATIONS VUES COTE MOTEUR



VCP HP 800

Courbes caractéristiques / Performance curves / Kennlinien

Vitesse limite: 1060 tr/min Speed limit: 1060 rpm Drehzahlbegrenzung: 1060 min⁻¹



Entraînement direct possible – Direct drive possible – Direktantrieb möglich (50Hz)

Pour température de 20°C – For 20°C temperature – Kennlinien bei 20°C

		Correspondance:	Relation:	Beziehung:
①	m ³ /h	Débit	Flow	Volumenstrom
②	m/s	Vitesse de refoulement	Outlet speed	Absaugung Geschwindigkeit
③	Pa	Pression dynamique	Dynamic Pressure	Dynamik Druck

①	5700	10500	15300	20100	24900	29700	34500	39300	44000	48900	53600	58400	63200	68000
②	3	5	8	10	13	15	18	20	23	25	27	30	32	35
③	5	17	37	64	98	139	187	243	305	376	452	537	629	728

Niveau Sonore	Sound power level	Schalleistungspegel	LWA dB (A)
Niveau de pression acoustique	Sound pressure level	Schalldruckpegel	LPA = LWA - 7 dB (A) Dist. 1m

Puissance acoustique de la turbine nue, en champ libre /
Impeller sound level in open field / Laufrad-Schallpegel im Freiraum:

N	Lwa	Hz							
		63	125	250	500	1000	2000	4000	8000
Trs/min	dB (A)								
1060	105	85	93	97	102	98	94	89	83
990	104	84	92	96	101	97	93	88	82
900	102	81	89	93	98	94	90	85	79
800	99	79	87	91	96	92	88	83	77
730	97	77	85	89	94	90	86	81	75
630	94	74	82	86	91	87	83	78	72
560	91	71	79	83	88	84	80	75	69
500	89	69	77	81	86	82	78	73	67
450	87	66	74	78	83	79	75	70	64



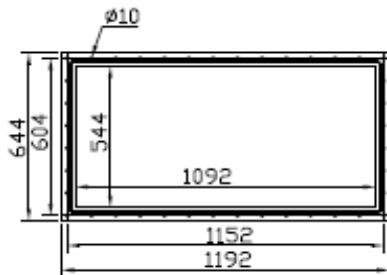
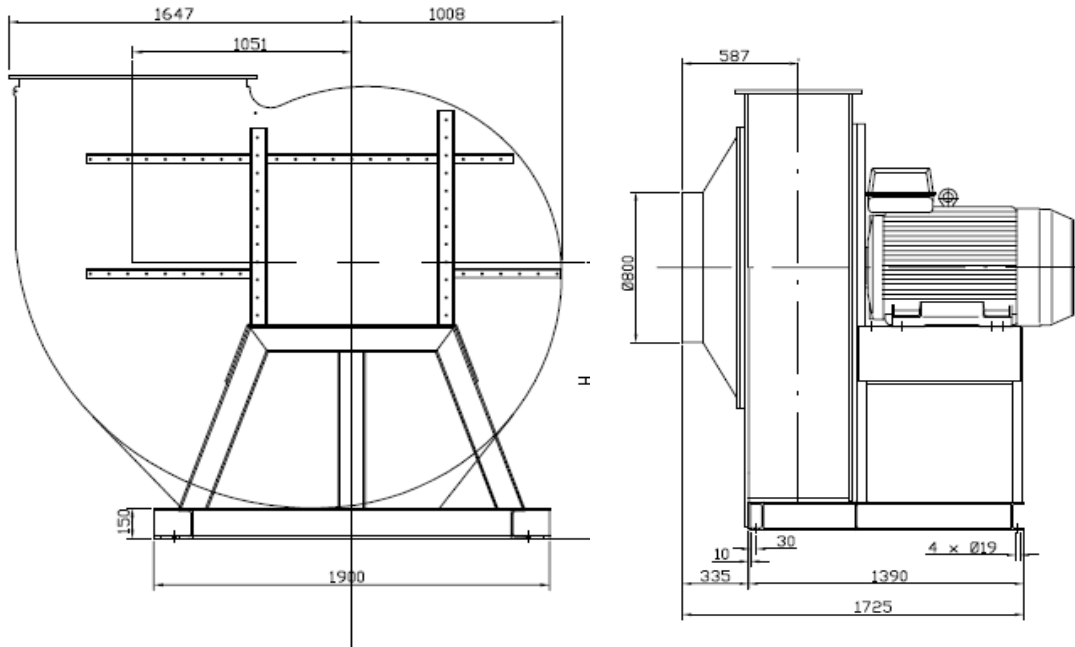
Côtes d'encombrement / Dimensions / Abmessungen ED : Entraînement direct / Direct drive / Direktantrieb

Masse maximale du ventilateur PPh

Maximum weight of the PPh fan

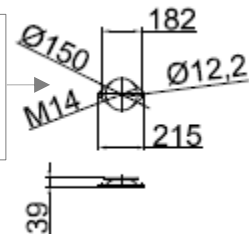
Maximales Gewicht des Ventilators PPh

1700 kg (PPh)

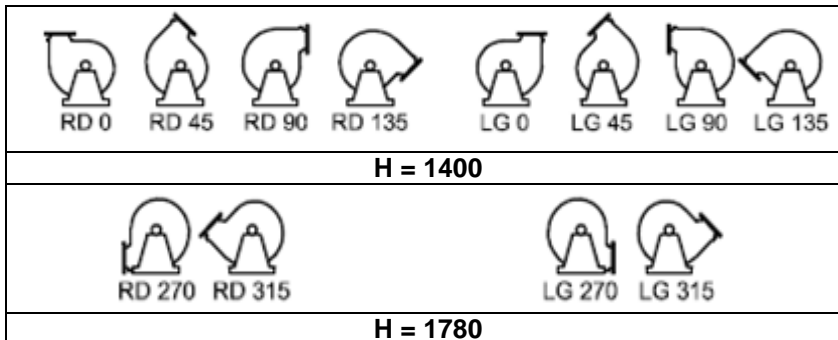


Option

- Plot anti-vibratile
- Vibration absorbers
- Satz Schwingelemente



ORIENTATIONS VUES COTE MOTEUR



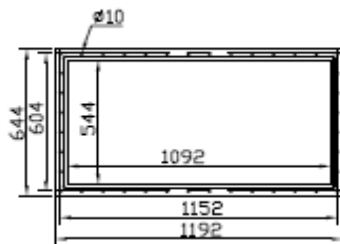
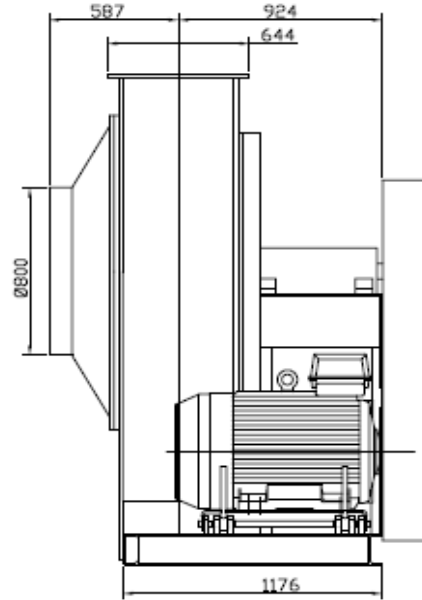
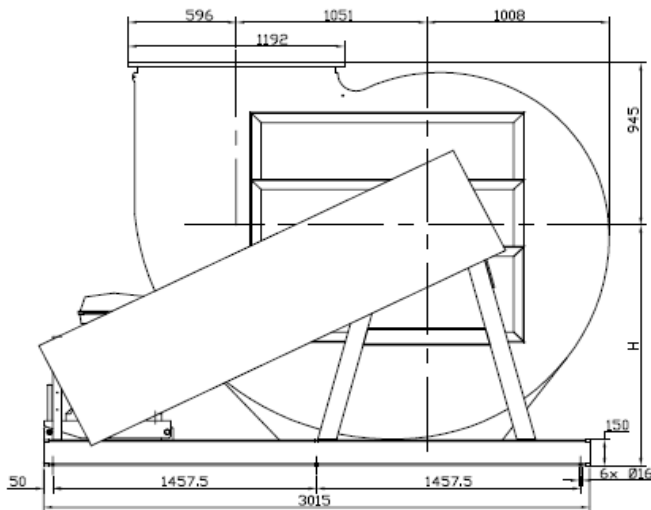
Côtes d'encombrement / Dimensions / Abmessungen EC : Entraînement courroie / Belt Drive / Riemenantrieb

Masse maximale du ventilateur PPh

Maximum weight of the PPh fan

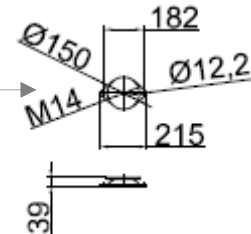
Maximales Gewicht des Ventilators PPh

1720 kg (PPH)

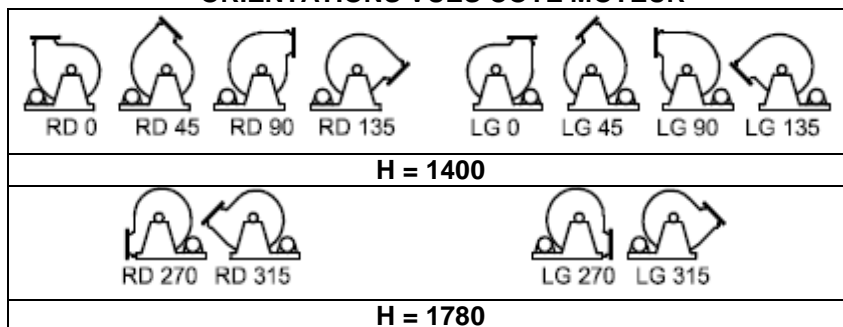


Option

- Plot anti-vibratile
- Vibration absorbers
- Satz Schwingelemente



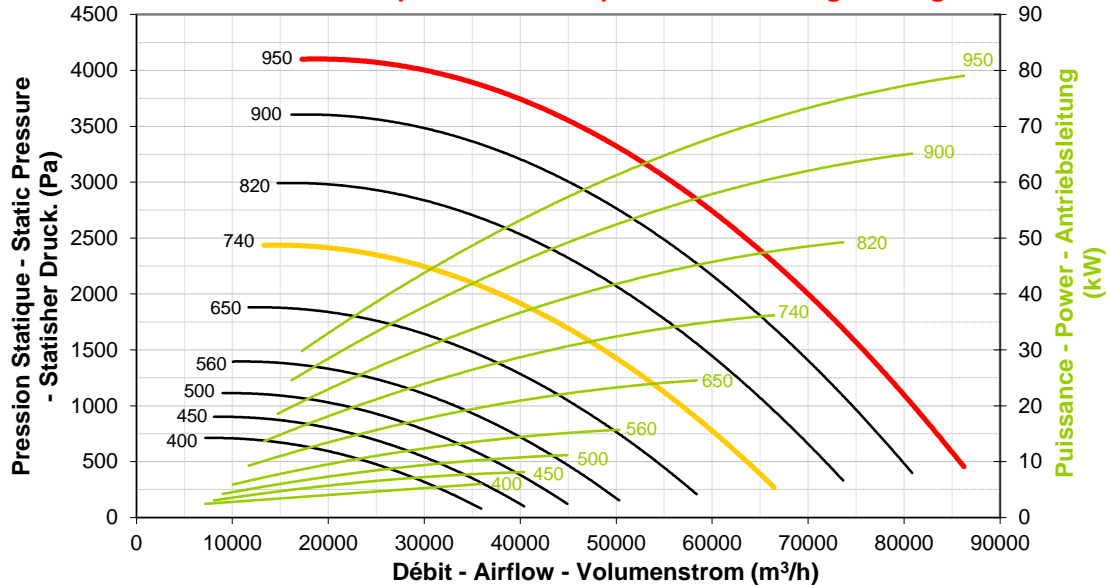
ORIENTATIONS VUES COTE MOTEUR



VCP HP 900

Courbes caractéristiques / Performance curves / Kennlinien

Vitesse limite: 950 tr/min Speed limit: 950 rpm Drehzahlbegrenzung: 950 min⁻¹



Entraînement direct possible – Direct drive possible - Direktantrieb möglich (50Hz)

Pour température de 20°C – For 20°C temperature – Kennlinien bei 20°C

		Correspondance:	Relation:	Beziehung:
①	m³/h	Débit	Flow	Volumenstrom
②	m/s	Vitesse de refoulement	Outlet speed	Absaugung Geschwindigkeit
③	Pa	Pression dynamique	Dynamic Pressure	Dynamik Druck

①	7100	13200	19300	25400	31500	37600	43600	49800	55900	61900	68000	74100	80200	86300
②	3	6	9	11	14	17	19	22	25	27	30	33	35	38
③	6	20	43	75	116	165	222	289	364	447	539	640	750	869

Niveau Sonore	Sound power level	Schalleistungspegel	LWA dB (A)
Niveau de pression acoustique	Sound pressure level	Schalldruckpegel	LPA = LWA - 7 dB (A) Dist. 1m

Puissance acoustique de la turbine nue, en champ libre /
Impeller sound level in open field / Laufrad-Schallpegel im Freiraum:

N	Lwa	Hz								
		63	125	250	500	1000	2000	4000	8000	
Trs/min	dB (A)									
950	106	86	94	98	103	99	95	90	84	
900	105	85	93	97	102	98	94	89	83	
820	103	83	91	95	100	96	92	87	81	
740	101	81	89	93	98	94	90	85	79	
650	98	78	86	90	95	91	87	82	76	
560	95	75	83	87	92	88	84	79	73	
500	92	72	80	84	89	85	81	76	70	
450	90	70	78	82	87	83	79	74	68	
400	87	67	75	79	84	80	76	71	65	



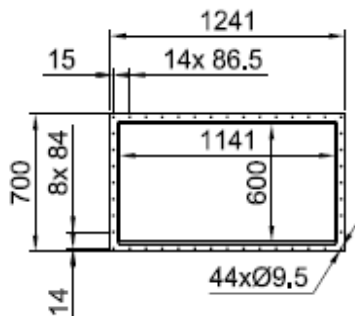
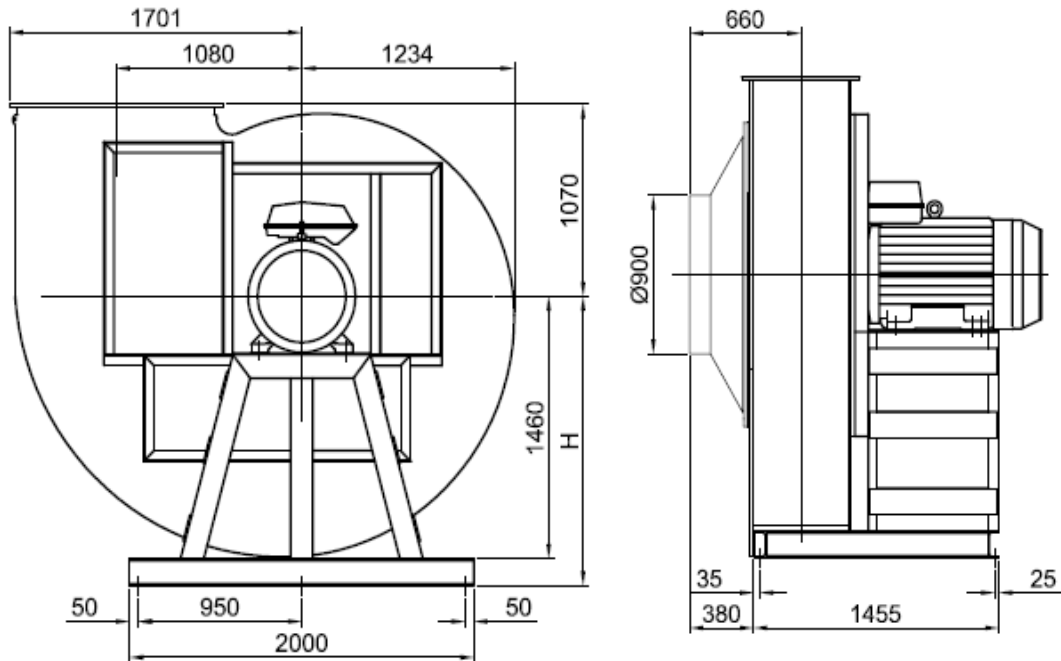
Côtes d'encombrement / Dimensions / Abmessungen ED : Entraînement direct / Direct drive / Direktantrieb

Masse maximale du ventilateur PPh

Maximum weight of the PPh fan

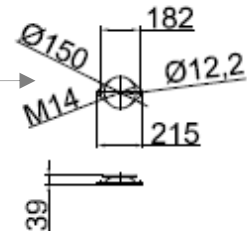
Maximales Gewicht des Ventilators PPh

2100 kg (PPH)

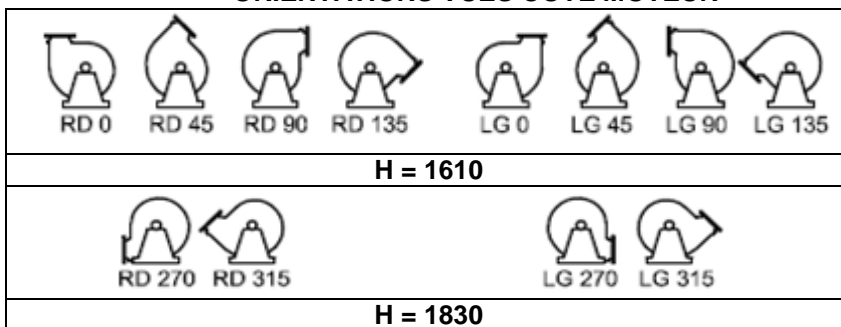


Option

- Plot anti-vibratile
- Vibration absorbers
- Satz Schwingelemente



ORIENTATIONS VUES COTE MOTEUR



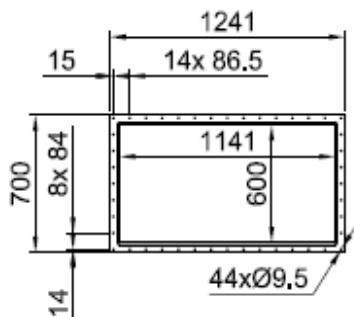
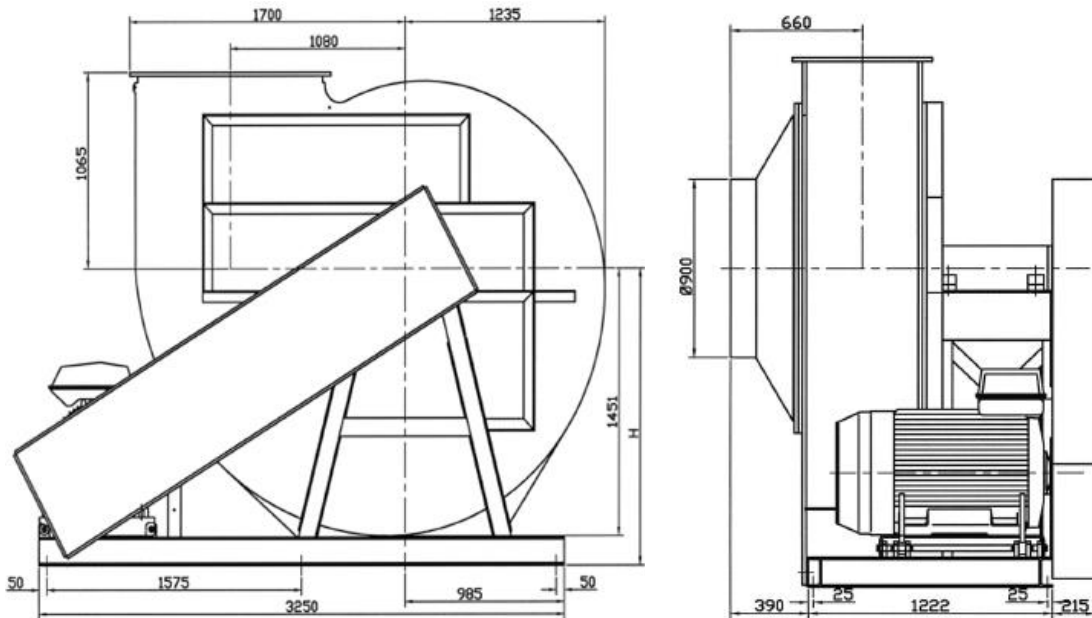
Côtes d'encombrement / Dimensions / Abmessungen EC : Entraînement courroie / Belt drive / Riemenantrieb

Masse maximale du ventilateur PPh

Maximum weight of the PPh fan

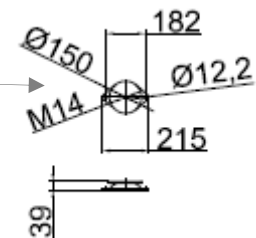
Maximales Gewicht des Ventilators PPh

2135 kg (PPH)

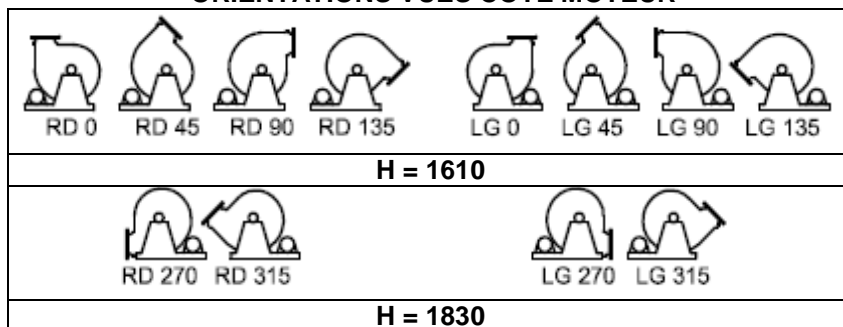


Option

- Plot anti-vibratile
- Vibration absorbers
- Satz Schwingelemente



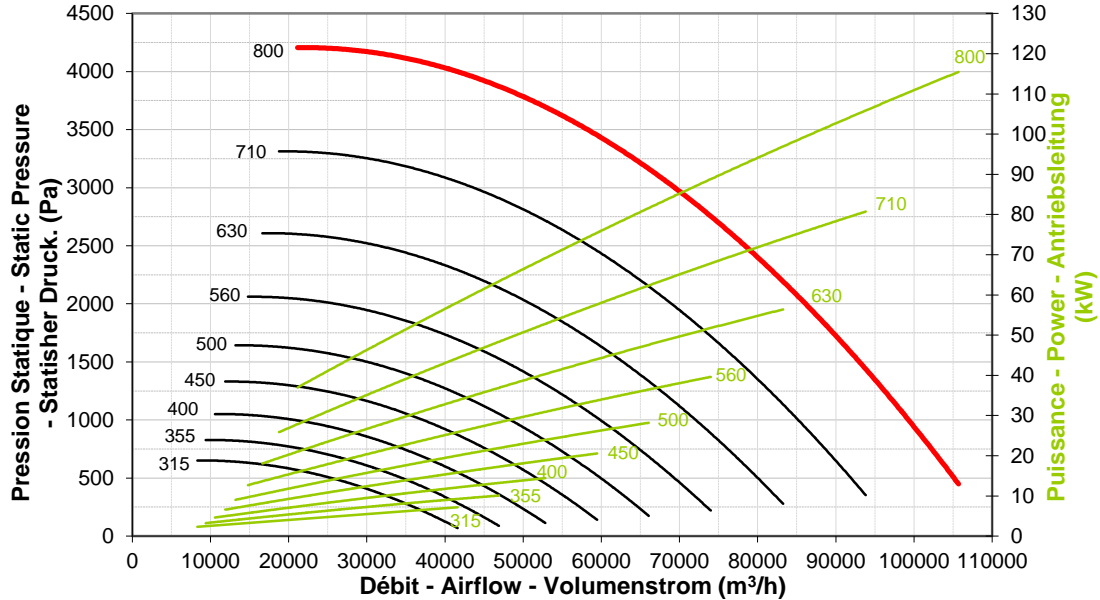
ORIENTATIONS VUES COTE MOTEUR



VCP HP 1000

Courbes caractéristiques / Performance curves / Kennlinien

Vitesse limite: 800 tr/min Speed limit: 800 rpm Drehzahlbegrenzung: 800 min⁻¹



Pour température de 20°C – For 20°C temperature – Kennlinien bei 20°C

		Correspondance:	Relation:	Beziehung:
①	m ³ /h	Débit	Flow	Volumenstrom
②	m/s	Vitesse de refoulement	Outlet speed	Absaugung Geschwindigkeit
③	Pa	Pression dynamique	Dynamic Pressure	Dynamik Druck

①	8300	15800	23300	30800	38300	45800	53300	60800	68200	75700	83300	90700	98200	105700
②	3	6	9	12	15	18	20	23	26	29	32	35	38	41
③	6	22	48	84	130	186	251	327	412	507	614	728	854	989

Niveau Sonore	Sound power level	Schalleistungspegel	LWA dB (A)
Niveau de pression acoustique	Sound pressure level	Schalldruckpegel	LPA = LWA - 7 dB (A) Dist. 1m

Puissance acoustique de la turbine nue, en champ libre /
Impeller sound level in open field / Laufrad-Schallpegel im Freiraum:

N	Lwa	Hz							
		63	125	250	500	1000	2000	4000	8000
Trs/min	dB (A)								
800	107	86	94	98	103	99	95	90	84
710	104	84	92	96	101	97	93	88	82
630	101	81	89	93	98	94	90	85	79
560	99	79	87	91	96	92	88	83	77
500	96	76	84	88	93	89	85	80	74
450	94	74	82	86	91	87	83	78	72
400	92	71	79	83	88	84	80	75	69
355	89	69	77	81	86	82	78	73	67
315	86	66	74	78	83	79	75	70	64



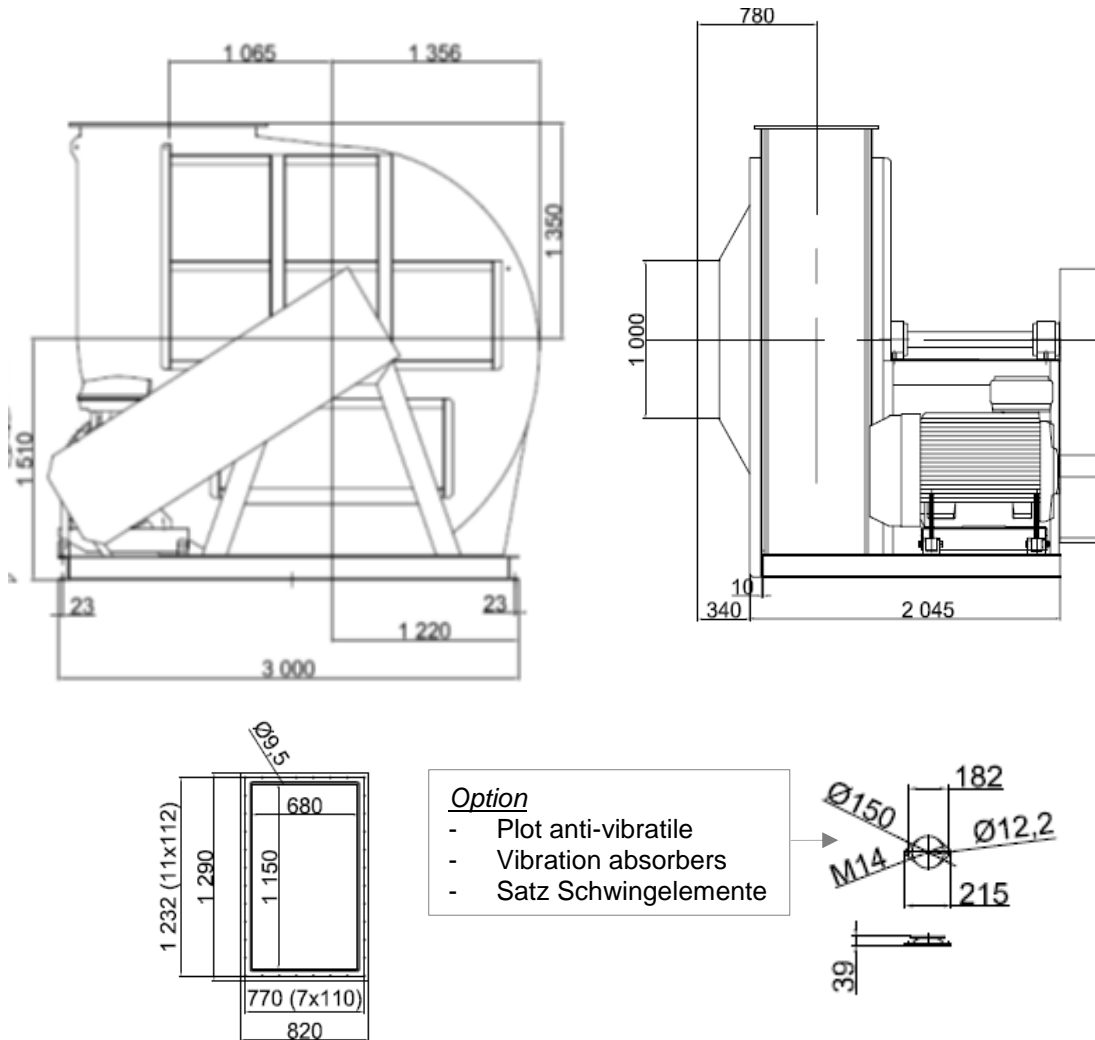
Côtes d'encombrement / Dimensions / Abmessungen EC : Entraînement courroie / Belt drive / Riemenantrieb

Masse maximale du ventilateur PPh













Maximum weight of the PPh fan

Maximales Gewicht des Ventilators PPh

2900 kg (PPH)



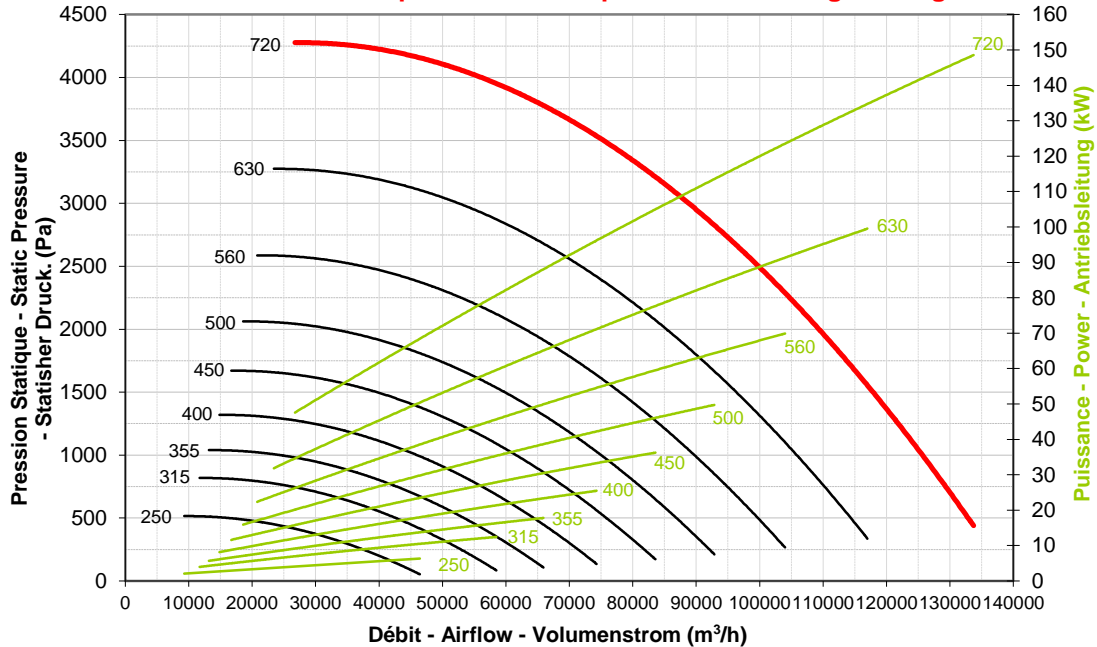
ORIENTATIONS VUES COTE MOTEUR

H = 1670				
H = 1510				
H = 1905				

VCP HP 1120

Courbes caractéristiques / Performance curves / Kennlinien

Vitesse limite: 720 tr/min Speed limit: 720 rpm Drehzahlbegrenzung: 720 min⁻¹



Pour température de 20°C – For 20°C temperature – Kennlinien bei 20°C

		Correspondance:	Relation:	Beziehung:
①	m³/h	Débit	Flow	Volumenstrom
②	m/s	Vitesse de refoulement	Outlet speed	Absaugung Geschwindigkeit
③	Pa	Pression dynamique	Dynamic Pressure	Dynamik Druck

①	9200	18800	28300	37900	47500	57100	66700	76200	85800	95400	105000	114500	124100	133700
②	3	6	9	12	15	18	21	24	26	29	32	35	38	41
③	5	20	46	82	129	186	254	332	421	520	630	749	880	1022

Niveau Sonore	Sound power level	Schalleistungspegel	LWA dB (A)
Niveau de pression acoustique	Sound pressure level	Schalldruckpegel	LPA = LWA - 7 dB (A) Dist. 1m

Puissance acoustique de la turbine nue, en champ libre /
Impeller sound level in open field / Laufrad-Schallpegel im Freiraum:

N	Lwa	Hz												
		63	125	250	500	1000	2000	4000	8000					
Trs/min	dB (A)													
720	108	88	96	100	105	101	97	92	86					
630	105	85	93	97	102	98	94	89	83					
560	102	82	90	94	99	95	91	86	80					
500	100	80	88	92	97	93	89	84	78					
450	98	77	85	89	94	90	86	81	75					
400	95	75	83	87	92	88	84	79	73					
355	92	72	80	84	89	85	81	76	70					
315	90	70	78	82	87	83	79	74	68					
250	85	65	73	77	82	78	74	69	63					



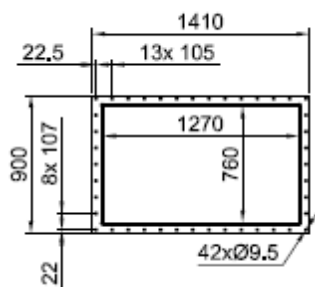
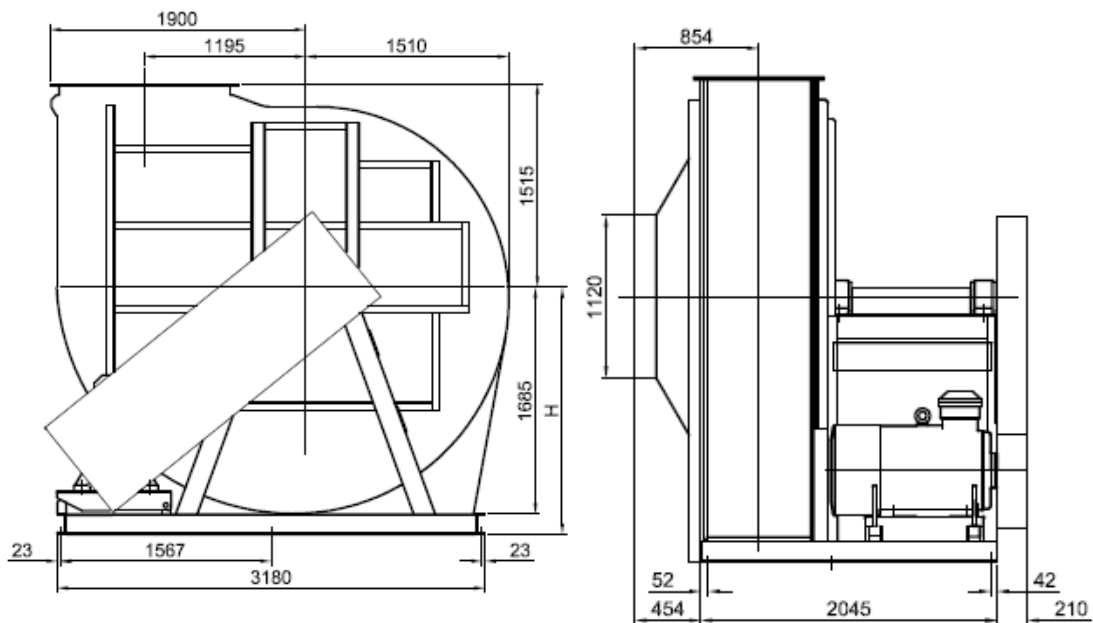
Côtes d'encombrement / Dimensions / Abmessungen EC : Entraînement courroie / Belt drive / Riemenantrieb

Masse maximale du ventilateur PPh

Maximum weight of the PPh fan

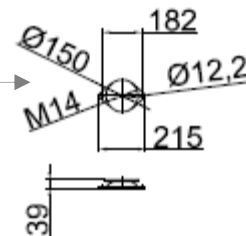
Maximales Gewicht des Ventilators PPh

3300 kg (PPh)

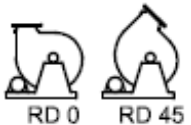



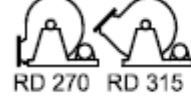



Option

- Plot anti-vibratile
- Vibration absorbers
- Satz Schwingelemente



ORIENTATIONS VUES COTE MOTEUR

H = 1835	 RD 0 RD 45	 LG 0 LG 45
H = 1685	 RD 90 RD 135	 LG 90 LG 135
H = 2040	 RD 270 RD 315	 LG 270 LG 315