

**GAMME VAT  
Ventilateur Axial Centrifuge**

**VAT RANGE  
Centrifugal Axial Flow Fans**

**VAT PRODUKTLISTE  
Radialventilator in Axial Verfahren**

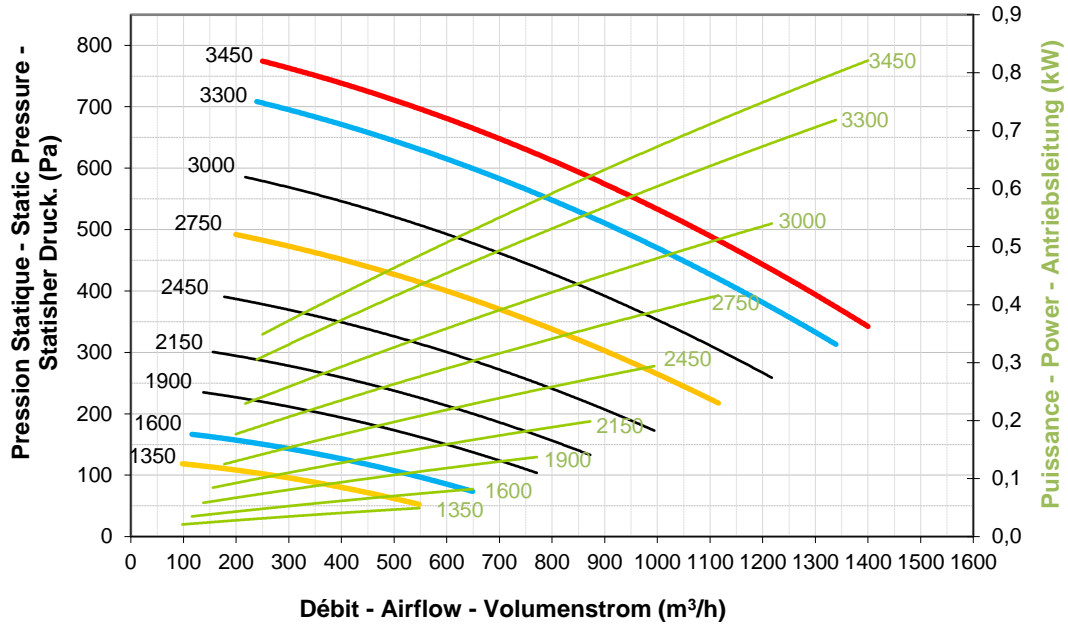
VAT 160.....	2
VAT 200.....	4
VAT 250.....	6
VAT 315.....	8
VAT 400.....	10
VAT 450.....	12

*Version : 20/02/2020*

## Courbes caractéristiques / Performance curves / Kennlinien

### VAT 160

**Vitesse limite: 3450 tr/min    Speed limit: 3450 rpm    Drehzahlbegrenzung: 3450 min<sup>-1</sup>**



**Entraînement direct possible – Direct drive possible – Direktantrieb möglich (50Hz)**  
**Entraînement direct possible – Direct drive possible – Direktantrieb möglich (60Hz)**  
 Pour température de 20°C – For 20°C temperature – Kennlinien bei 20°C

		<b>Correspondance:</b>	<b>Relation:</b>	<b>Beziehung:</b>
①	m³/h	Débit	Flow	Volumenstrom
②	m/s	Vitesse de refoulement	Outlet speed	Absaugung Geschwindigkeit
③	Pa	Pression dynamique	Dynamic Pressure	Dynamik Druck

①	100	200	300	400	500	600	700	800	900	1000	1100	1200	1300	1400
②	2	3	5	6	8	9	11	12	14	15	17	18	20	21
③	1	6	13	22	35	51	69	90	114	141	170	202	238	276

Niveau Sonore	Sound power level	Schalleistungspegel	LWA dB (A)
Niveau de pression acoustique	Sound pressure level	Schalldruckpegel	LPA = LWA - 7 dB (A) Dist. 1m

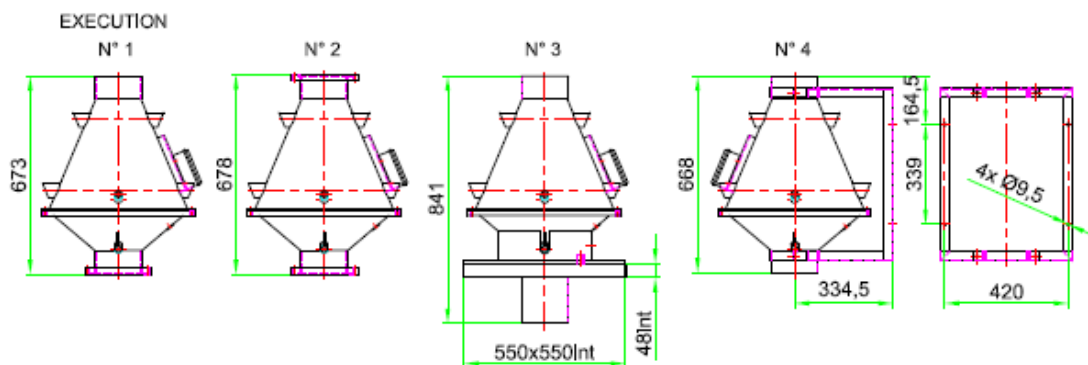
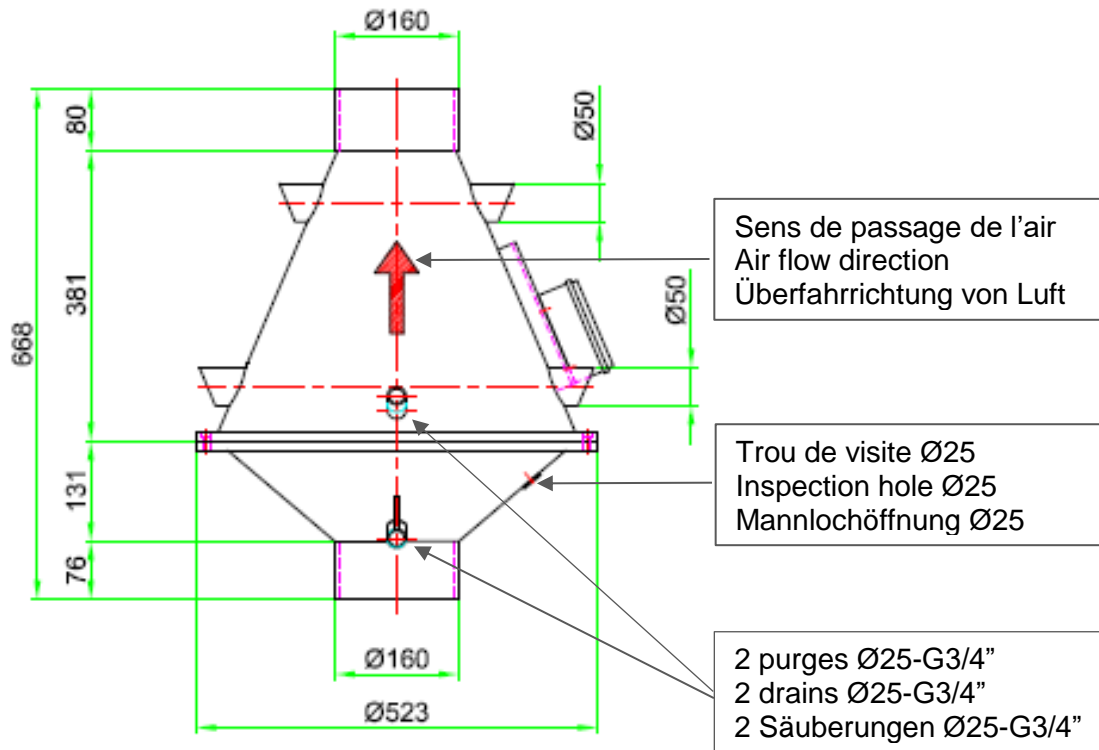
Puissance acoustique émise par la turbine nue, en champ libre /  
 Impeller sound level in open field / Laufrad-Schallpegel im Freiraum:

N	Lwa	Hz							
		63	125	250	500	1000	2000	4000	8000
Trs/min	dB (A)								
3450	79	59	67	71	76	72	68	63	57
3300	78	58	66	70	75	71	67	62	56
3000	76	56	64	68	73	69	65	60	54
2750	74	54	62	66	71	67	63	58	52
2450	71	51	59	63	68	64	60	55	49
2150	69	48	56	60	65	61	57	52	46
1900	66	46	54	58	63	59	55	50	44
1600	62	42	50	54	59	55	51	46	40
1350	58	38	46	50	55	51	47	42	36



## Côtes d'encombrement / Dimensions / Abmessungen

### Execution N°0



© Europ-Plast™ 2015 – rév. 2 – Toute reproduction, même partielle est interdite. Informations et visuels non contractuels et modifiables sans préavis

\*Plan non contractuel, les dimensions peuvent varier selon le type de motorisation.

\*Non-contractual dimensions depending on motor type.

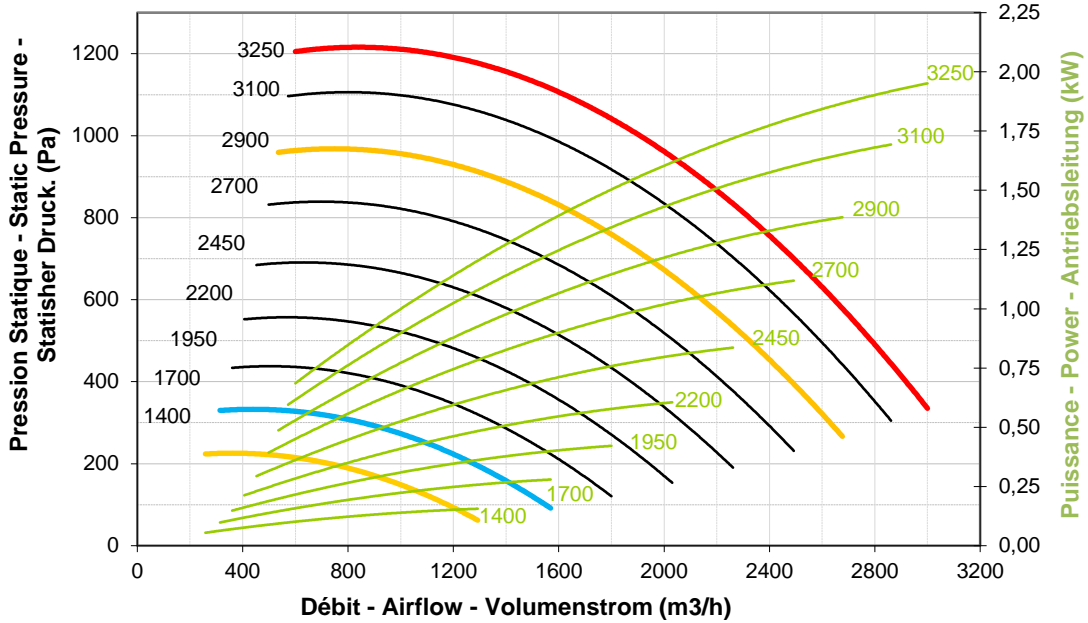
\*Außervertraglich, Abmessungen können je nach Motortyp variieren.



## Courbes caractéristiques / Performance curves / Kennlinien

### VAT 200

**Vitesse limite: 3250 tr/min    Speed limit: 3250 rpm    Drehzahlbegrenzung: 3250 min<sup>-1</sup>**



**Entraînement direct possible – Direct drive possible - Direktantrieb möglich (50Hz)**

**Entrainement direct possible - Direct drive possible - Direktantrieb möglich (60Hz)**

Pour température de 20°C – For 20°C temperature – Kennlinien bei 20°C

		Correspondance:	Relation:	Beziehung:
①	m <sup>3</sup> /h	Débit	Flow	Volumenstrom
②	m/s	Vitesse de refoulement	Outlet speed	Absaugung Geschwindigkeit
③	Pa	Pression dynamique	Dynamic Pressure	Dynamik Druck

①	260	500	700	900	1100	1300	1500	1700	1950	2150	2350	2600	2800	3000
②	3	5	7	9	11	13	15	17	19	21	23	25	27	29
③	4	14	28	46	69	97	129	166	218	265	317	388	450	516

Niveau Sonore	Sound power level	Schalleistungspegel	LWA dB (A)
Niveau de pression acoustique	Sound pressure level	Schalldruckpegel	LPA = LWA - 7 dB (A) Dist. 1m

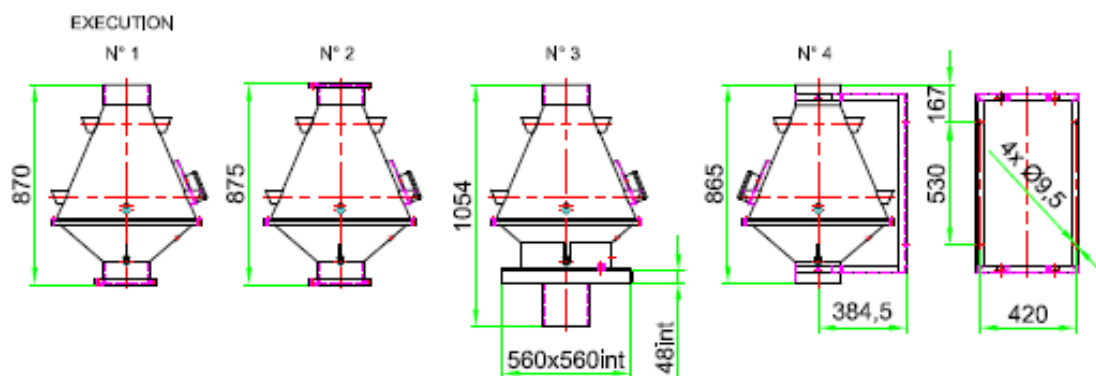
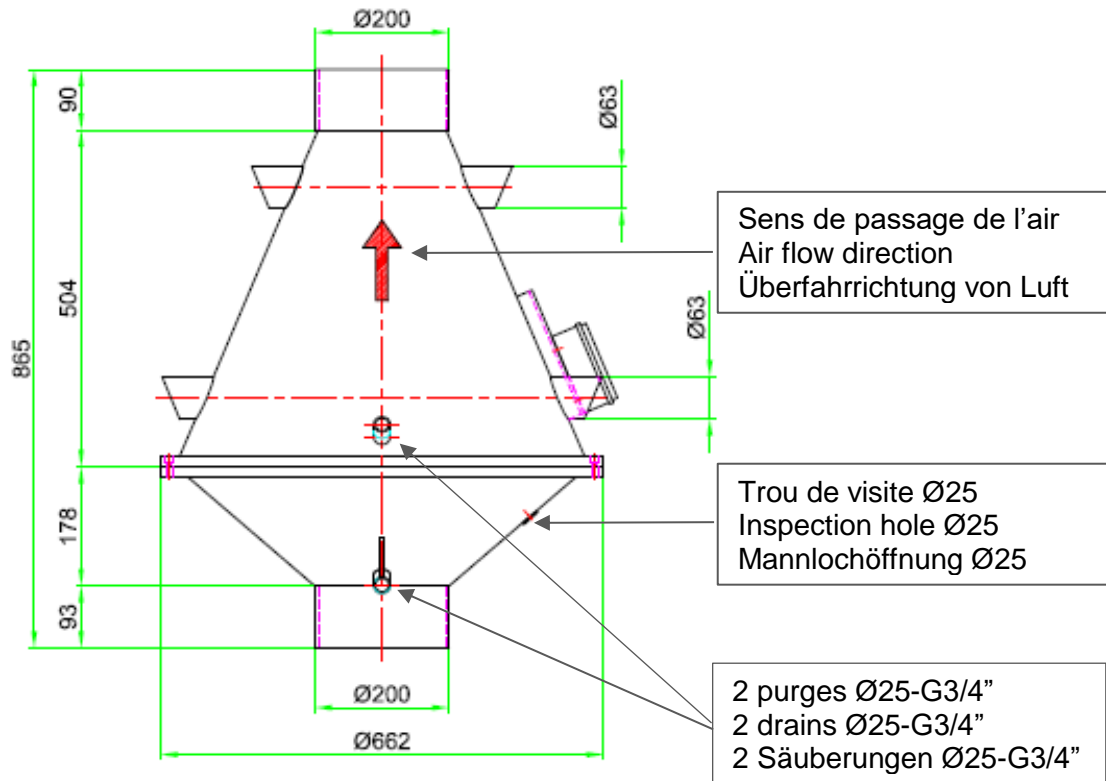
Puissance acoustique de la turbine nue, en champ libre /  
Impeller sound level in open field / Laufrad-Schallpegel im Freiraum:

N	Lwa	Hz							
		63	125	250	500	1000	2000	4000	8000
Trs/min	dB (A)								
3250	85	65	73	77	82	78	74	69	63
3100	84	64	72	76	81	77	73	68	62
2900	82	62	70	74	79	75	71	66	60
2700	81	61	69	73	78	74	70	65	59
2450	79	59	67	71	76	72	68	63	57
2200	76	56	64	68	73	69	65	60	54
1950	74	54	62	66	71	67	63	58	52
1700	71	51	59	63	68	64	60	55	49
1400	67	46	54	58	63	59	55	50	44



## Côtes d'encombrement / Dimensions / Abmessungen

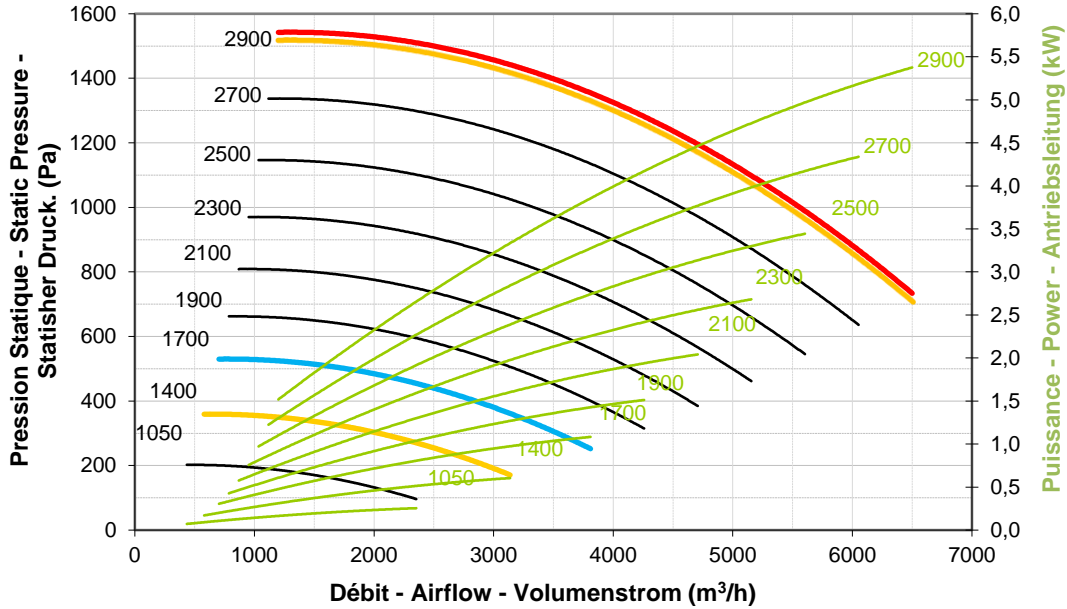
### Execution N°0



## Courbes caractéristiques / Performance curves / Kennlinien

### VAT 250

**Vitesse limite: 2900 tr/min    Speed limit: 2900 rpm    Drehzahlbegrenzung: 2900 min<sup>-1</sup>**



**Entraînement direct possible – Direct drive possible - Direktantrieb möglich (50Hz)**  
**Entraînement direct possible - Direct drive possible - Direktantrieb möglich (60Hz)**  
 Pour température de 20°C – For 20°C temperature – Kennlinien bei 20°C

		Correspondance:	Relation:	Beziehung:
①	m³/h	Débit	Flow	Volumenstrom
②	m/s	Vitesse de refoulement	Outlet speed	Absaugung Geschwindigkeit
③	Pa	Pression dynamique	Dynamic Pressure	Dynamik Druck

①	520	1000	1450	1900	2350	2800	3300	3750	4200	4650	5100	5600	6050	6500
②	3	6	9	12	15	18	21	23	26	29	32	35	38	41
③	6	24	50	85	130	185	256	331	415	509	613	739	862	995

Niveau Sonore	Sound power level	Schalleistungspegel	LWA dB (A)
Niveau de pression acoustique	Sound pressure level	Schalldruckpegel	LPA = LWA - 7 dB (A) Dist. 1m

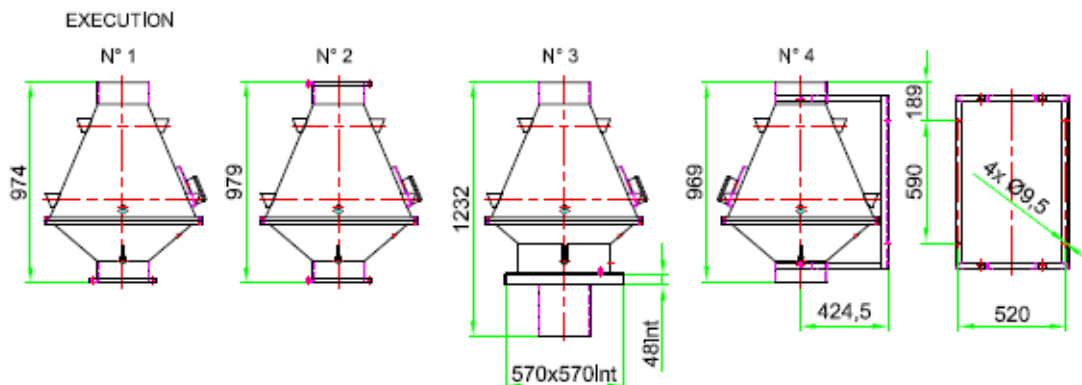
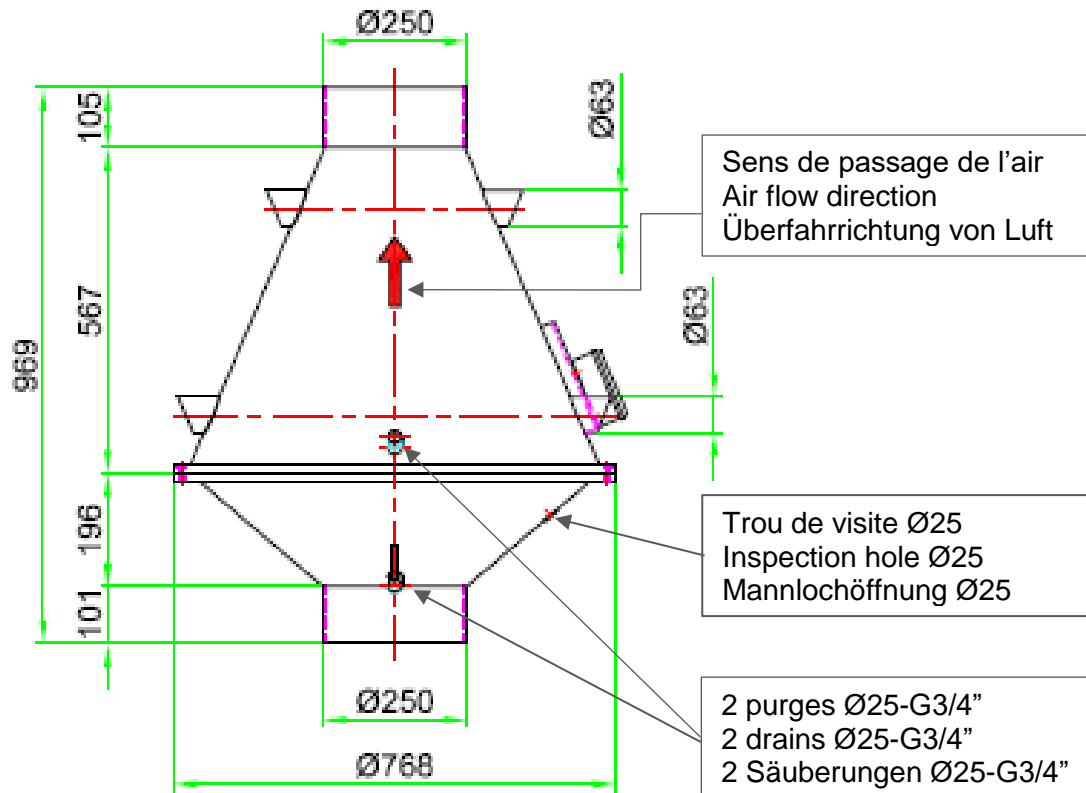
Puissance acoustique de la turbine nue, en champ libre /  
 Impeller sound level in open field / Laufrad-Schallpegel im Freiraum:

N	Lwa	Hz							
		63	125	250	500	1000	2000	4000	8000
Trs/min	dB (A)								
2900	90	69	77	81	86	82	78	73	67
2700	88	68	76	80	85	81	77	72	66
2500	86	66	74	78	83	79	75	70	64
2300	85	64	72	76	81	77	73	68	62
2100	83	62	70	74	79	75	71	66	60
1900	80	60	68	72	77	73	69	64	58
1700	78	58	66	70	75	71	67	62	56
1400	74	54	62	66	71	67	63	58	52
1050	68	47	55	59	64	60	56	51	45



## Côtes d'encombrement / Dimensions / Abmessungen

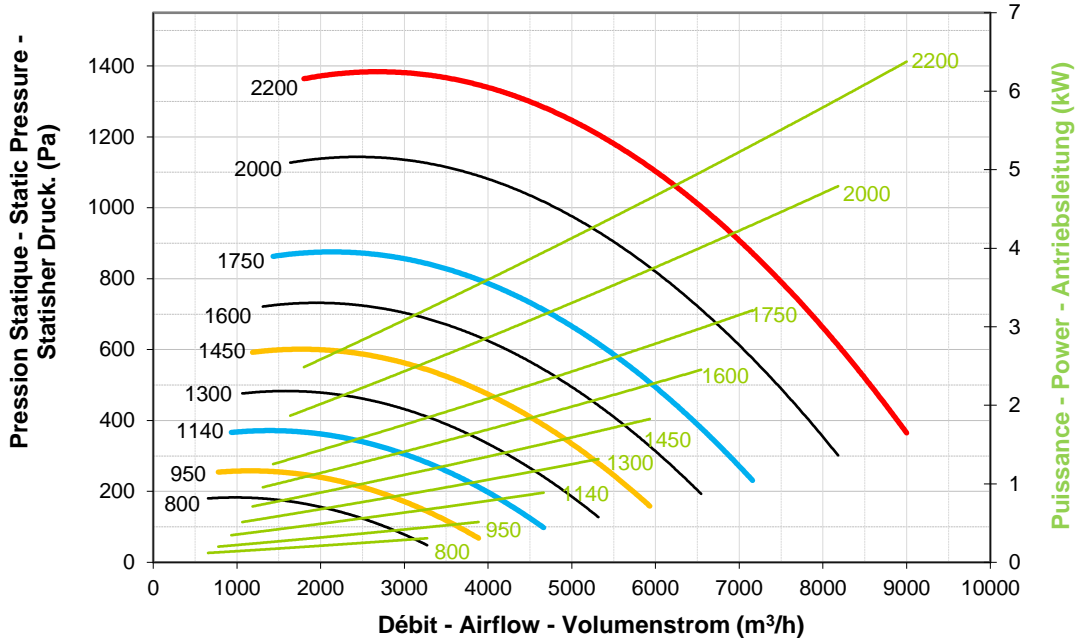
### Execution N°0



## Courbes caractéristiques / Performance curves / Kennlinien

# VAT 315

**Vitesse limite: 2200 tr/min    Speed limit: 2200 rpm    Drehzahlbegrenzung: 2200 min<sup>-1</sup>**



**Entraînement direct possible – Direct drive possible - Direktantrieb möglich (50Hz)**

**Entrainement direct possible - Direct drive possible - Direktantrieb möglich (60Hz)**

Pour température de 20°C – For 20°C temperature – Kennlinien bei 20°C

		Correspondance:	Relation:	Beziehung:
①	m³/h	Débit	Flow	Volumenstrom
②	m/s	Vitesse de refoulement	Outlet speed	Absaugung Geschwindigkeit
③	Pa	Pression dynamique	Dynamic Pressure	Dynamik Druck

①	650	1300	1950	2600	3200	3900	4500	5150	5900	6450	7100	7700	8350	9000
②	2	5	7	10	12	15	17	20	22	25	27	29	32	34
③	4	15	33	59	89	132	176	230	302	361	437	514	605	703

Niveau Sonore	Sound power level	Schalleistungspegel	LWA dB (A)
Niveau de pression acoustique	Sound pressure level	Schalldruckpegel	LPA = LWA - 7 dB (A) Dist. 1m

Puissance acoustique de la turbine nue, en champ libre /

Impeller sound level in open field / Laufrad-Schallpegel im Freiraum:

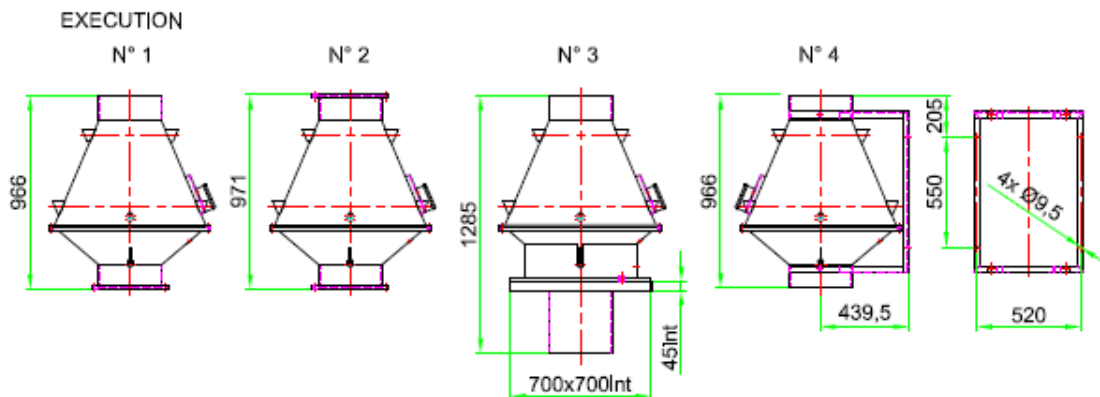
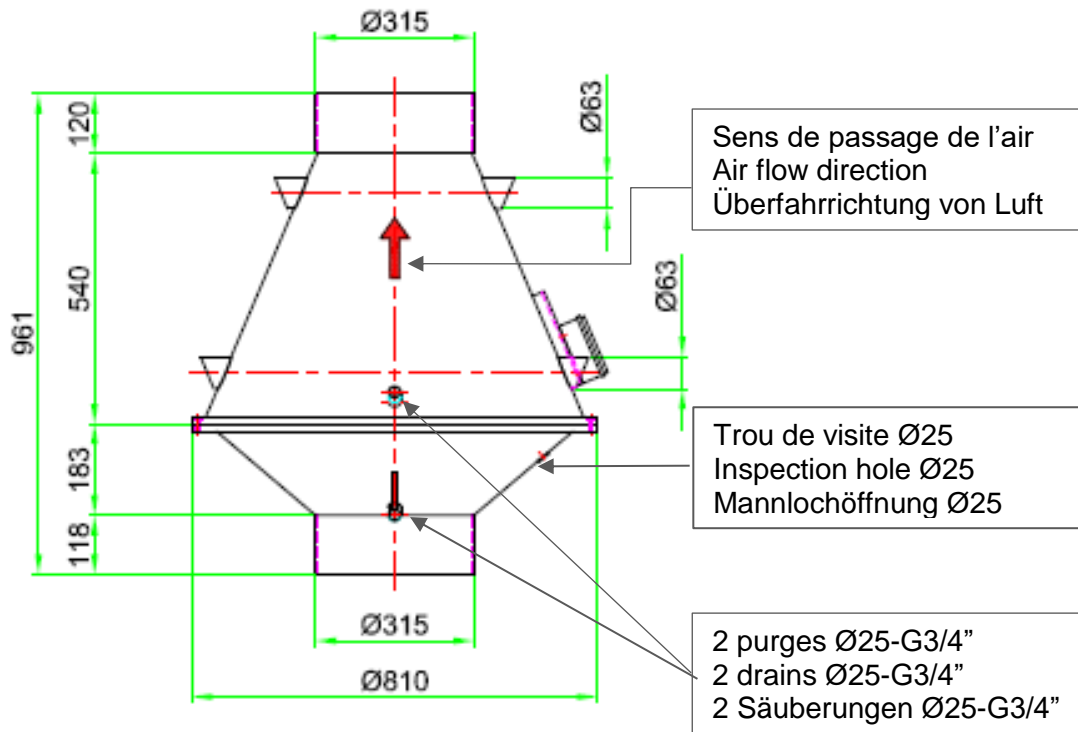
N	Lwa	Hz							
		63	125	250	500	1000	2000	4000	8000
Trs/min	dB (A)								
2200	90	70	78	82	87	83	79	74	68
2000	88	68	76	80	85	81	77	72	66
1750	85	65	73	77	82	78	74	69	63
1600	84	63	71	75	80	76	72	67	61
1450	81	61	69	73	78	74	70	65	59
1300	79	59	67	71	76	72	68	63	57
1140	76	56	64	68	73	69	65	60	54
950	72	52	60	64	69	65	61	56	50
800	68	48	56	60	65	61	57	52	46





## Côtes d'encombrement / Dimensions / Abmessungen

### Execution N°0



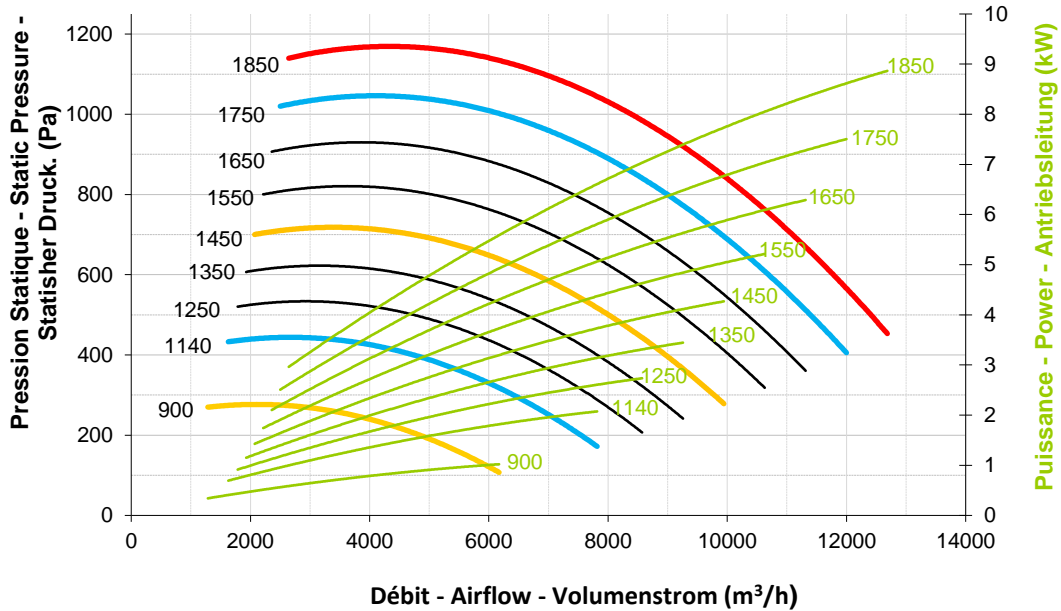
© Europ-Plast™ 2015 – rév. 2 – Toute reproduction, même partielle est interdite. Informations et visuels non contractuels et modifiables sans préavis  
 \*Plan non contractuel, les dimensions peuvent varier selon le type de motorisation.  
 \*Non-contractual dimensions depending on motor type.  
 \*Außervertraglich, Abmessungen können je nach Motortyp variieren.



## Courbes caractéristiques / Performance curves / Kennlinien

### VAT 400

**Vitesse limite: 1850 tr/min    Speed limit: 1850 rpm    Drehzahlbegrenzung: 1850 min<sup>-1</sup>**



**Entraînement direct possible – Direct drive possible – Direktantrieb möglich (50Hz)**  
**Entrainement direct possible – Direct drive possible – Direktantrieb möglich (60Hz)**  
 Pour température de 20°C – For 20°C temperature – Kennlinien bei 20°C

		<b>Correspondance:</b>	<b>Relation:</b>	<b>Beziehung:</b>
①	m³/h	Débit	Flow	Volumenstrom
②	m/s	Vitesse de refoulement	Outlet speed	Absaugung Geschwindigkeit
③	Pa	Pression dynamique	Dynamic Pressure	Dynamik Druck

①	1350	2220	3100	4000	4850	5700	6600	7450	8350	9200	10100	10950	11850	12700
②	3	5	7	9	11	13	16	18	20	22	24	26	28	30
③	6	16	32	53	78	108	144	184	231	280	338	397	465	534

Niveau Sonore	Sound power level	Schalleistungspegel	LWA dB (A)
Niveau de pression acoustique	Sound pressure level	Schalldruckpegel	LPA = LWA - 7 dB (A) Dist. 1m

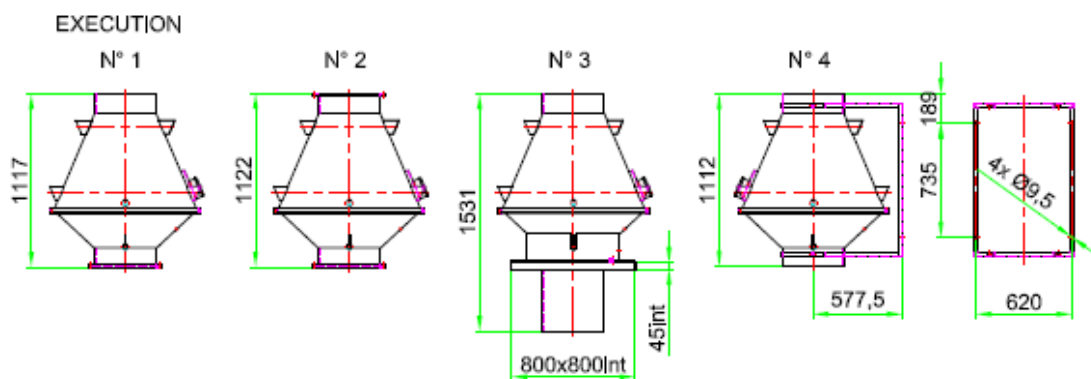
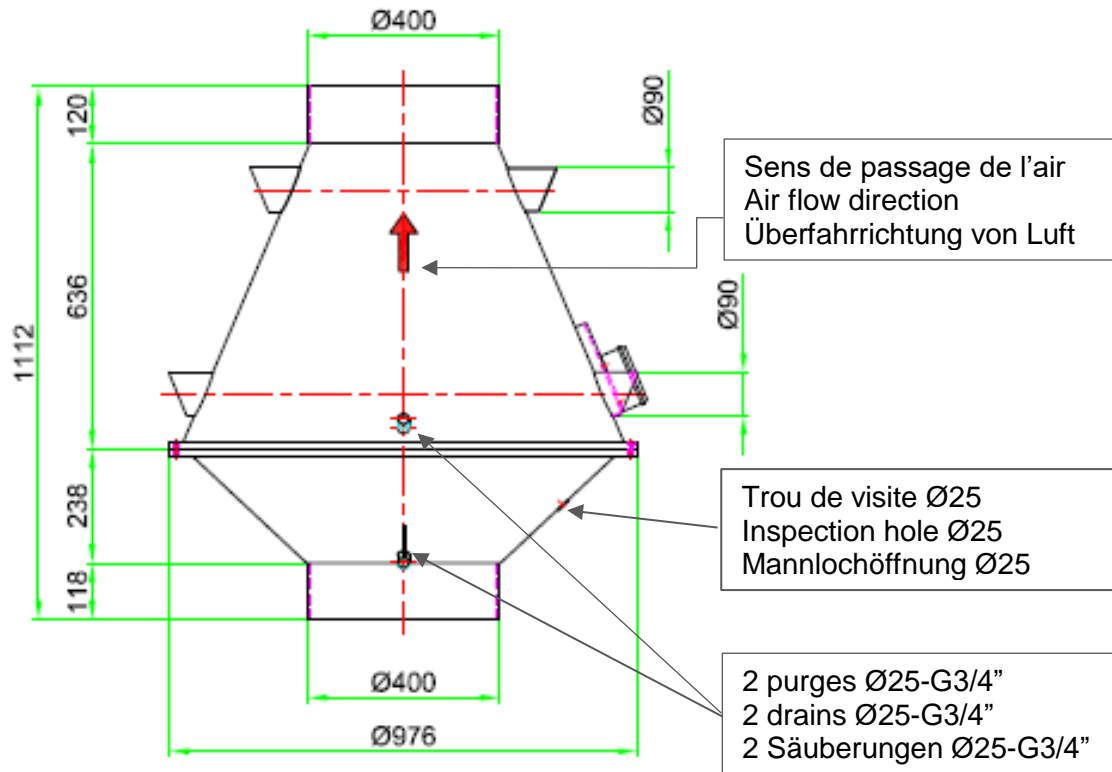
Puissance acoustique de la turbine nue, en champ libre /  
 Impeller sound level in open field / Laufrad-Schallpegel im Freiraum:

N	Lwa	Hz							
		63	125	250	500	1000	2000	4000	8000
Trs/min	dB (A)								
1850	92	72	80	84	89	85	81	76	70
1750	91	71	79	83	88	84	80	75	69
1650	90	70	78	82	87	83	79	74	68
1550	89	68	76	80	85	81	77	72	66
1450	87	67	75	79	84	80	76	71	65
1350	86	65	73	77	82	78	74	69	63
1250	84	64	72	76	81	77	73	68	62
1140	82	62	70	74	79	75	71	66	60
900	77	57	65	69	74	70	66	61	55



## Côtes d'encombrement / Dimensions / Abmessungen

### Execution N°0



© Europ-Plast™ 2015 – rév. 2 – Toute reproduction, même partielle est interdite. Informations et visuels non contractuels et modifiables sans préavis

\*Plan non contractuel, les dimensions peuvent varier selon le type de motorisation.

\*Non-contractual dimensions depending on motor type.

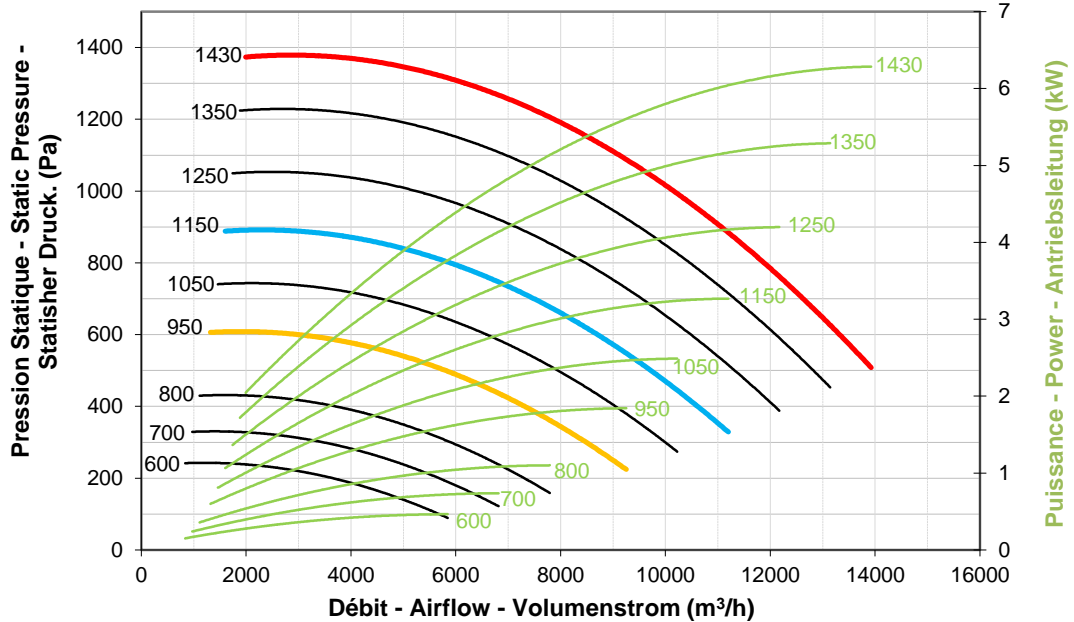
\*Außervertraglich, Abmessungen können je nach Motortyp variieren.



## Courbes caractéristiques / Performance curves / Kennlinien

### VAT 450

**Vitesse limite: 1430 tr/min    Speed limit: 1430 rpm    Drehzahlbegrenzung: 1430 min<sup>-1</sup>**



**Entraînement direct possible – Direct drive possible – Direktantrieb möglich (50Hz)**  
**Entraînement direct possible – Direct drive possible – Direktantrieb möglich (60Hz)**

Pour température de 20°C – For 20°C temperature – Kennlinien bei 20°C

		Correspondance:	Relation:	Beziehung:
<b>①</b>	m <sup>3</sup> /h	Débit	Flow	Volumenstrom
<b>②</b>	m/s	Vitesse de refoulement	Outlet speed	Absaugung Geschwindigkeit
<b>③</b>	Pa	Pression dynamique	Dynamic Pressure	Dynamik Druck

<b>①</b>	830	1850	2850	3850	4900	5900	6900	7900	8900	9900	10900	11900	13000	14000
<b>②</b>	1	3	5	6	8	10	11	13	15	16	18	20	22	23
<b>③</b>	1	6	13	25	40	58	79	103	131	162	197	235	280	325

Niveau Sonore	Sound power level	Schalleistungspegel	LWA dB (A)
Niveau de pression acoustique	Sound pressure level	Schalldruckpegel	LPA = LWA - 7 dB (A) Dist. 1m

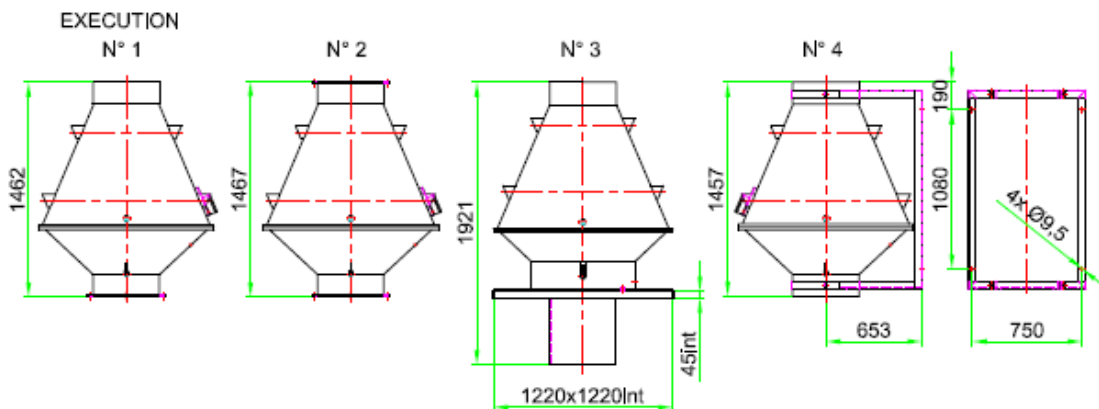
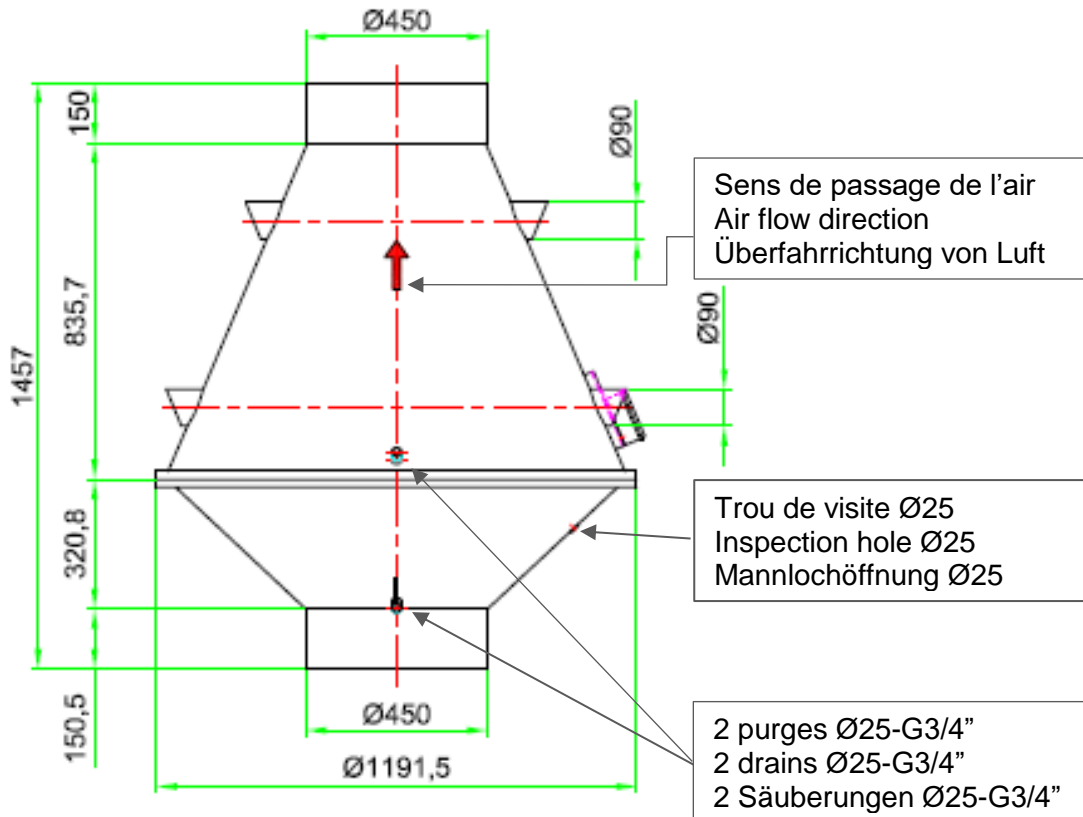
Puissance acoustique de la turbine nue, en champ libre /  
 Impeller sound level in open field / Laufrad-Schallpegel im Freiraum:

N	Lwa	Hz								
		63	125	250	500	1000	2000	4000	8000	
Trs/min	dB (A)									
1430	92	71	79	83	88	84	80	75	69	
1350	90	70	78	82	87	83	79	74	68	
1250	89	68	76	80	85	81	77	72	66	
1150	87	67	75	79	84	80	76	71	65	
1050	85	65	73	77	82	78	74	69	63	
950	83	62	70	74	79	75	71	66	60	
800	79	59	67	71	76	72	68	63	57	
700	76	56	64	68	73	69	65	60	54	
600	73	52	60	64	69	65	61	56	50	



## Côtes d'encombrement / Dimensions / Abmessungen

### Execution N°0



© Europ-Plast™ 2015 – rév. 2 – Toute reproduction, même partielle est interdite. Informations et visuels non contractuels et modifiables sans préavis

\*Plan non contractuel, les dimensions peuvent varier selon le type de motorisation.

\*Non-contractual dimensions depending on motor type.

\*Außervertraglich, Abmessungen können je nach Motortyp variieren.

